

**ARKUSZ DOBORU WYMIENNIKÓW CIEPŁA**

Projekt WC1 Caritas Drzewociny

Nr obliczeń

Przygotował/Data 19.09.2019

**Typ wymiennika ciepła****Numer katalogowy**

Całk. ilość wymienników 1

Ilość w łącz. szereg./równoleg. 1/1

**DANE WEJŚCIOWE**

	Strona 1	Strona 2	
Moc	46,6		kW
$\Delta T_{Log}$	3,6		°C
Min. przewymiarowanie	10		%
Płyn	Water	Ethylene Glycol 30,0 %	
Temp. wejściowa	20,0	10,0	°C
Temp. wyjściowa	12,0	14,0	°C
Przepływ masowy	1,39	3,19	kg/s
Wejśc. przepływ objęt.	5,01	10,93	m <sup>3</sup> /h
Wyjśc. przepływ objęt.	5,00	10,94	m <sup>3</sup> /h
Max. spadek ciśnienia	25,0	25,0	kPa
Ciśnienie obliczeniowe	3,0	3,0	bar
Temp. obliczeniowa	20,0	14,0	°C

**DOBRANY WYMIENNIK CIEPŁA**

(Standardowe obliczenia)

	Strona 1	Strona 2	
Pow. wymiany ciepła	5,7		m <sup>2</sup>
Współ. zanieczyszczenia	0,1157		m <sup>2</sup> K/kW
K czysty	3023,4		W/m <sup>2</sup> K
K zanieczyszczony	2240,0		W/m <sup>2</sup> K
Przewymiarowanie	35		%
Oblicz. spadek ciśnienia	3,5	16,5	kPa
Spadek ciśn. w króćcach	0,1	0,4	kPa
Prędk. w przyłączach	1,00	2,19	m/s
Prędk. w urząd.	0,12	0,25	m/s
Liczba Reynoldsa	418	406	[-]
Alfa	6286,8	6785,6	W/m <sup>2</sup> K

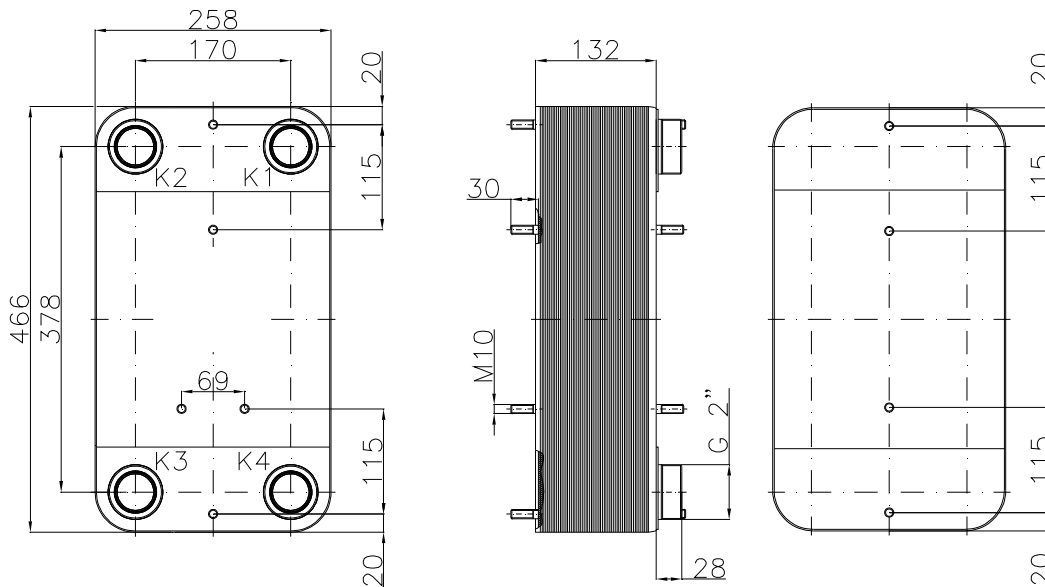
**WŁAŚCIWOŚCI FIZYCZNE**

	Strona 1	Strona 2	
Płyn	Water	Ethylene Glycol 30,0 %	
Temp. referencyjna	16,0	12,0	°C
Gęstość	998,92	1049,64	kg/m <sup>3</sup>
Ciepło właściwe	4,20	3,65	kJ/kgK
Przewodność cieplna	0,588	0,477	W/mK
Lepkość dynamiczna	0,0011	0,0026	Ns/m <sup>2</sup>
Liczba Prandtla	8,06	19,66	[-]

# KARTA TECHNICZNA WYMIENNIKA CIEPŁA

Typ wymiennika ciepła

Numer katalogowy



## PARAMETRY PRACY:

Max. ciśnienie	25	bar
Max. temperatura	230	°C
Min. temperatura	-195	°C
Grupa płynu	1	

## STANDARDOWA LOKALIZACJA PRZYŁĄCZY:

K1 - wlot czynnika grzewczego  
K2 - wylot czynnika ogrzewanego  
K3 - wlot czynnika ogrzewanego  
K4 - wylot czynnika grzewczego

## PARAMETRY KONSTRUKCYJNE:

Objętość str. gorącej	3,9	l
Objętość str. zimnej	4,0	l
Waga	29,1	kg

## TYPY PRZYŁĄCZY:

K1 - Gwint zewnętrzny G 2"  
K2 - Gwint zewnętrzny G 2"  
K3 - Gwint zewnętrzny G 2"  
K4 - Gwint zewnętrzny G 2"

# ARKUSZ DOBORU WYMIENNIKÓW CIEPŁA

Projekt WC2 Caritas Drzewociny

Nr obliczeń

Przygotował/Data 19.09.2019

**Typ wymiennika ciepła**

**Numer katalogowy**

Całk. ilość wymienników 1

Ilość w łącz. szereg./równoleg. 1/1

## DANE WEJŚCIOWE

	Strona 1	Strona 2	
Moc	46,6		kW
$\Delta T_{Log}$	2,0		°C
Min. przewymiarowanie	10		%
Płyn	Water	Ethylene Glycol 30,0 %	
Temp. wejściowa	12,0	4,0	°C
Temp. wyjściowa	6,0	10,0	°C
Przepływ masowy	1,85	2,13	kg/s
Wejśc. przepływ objęt.	6,67	7,29	m <sup>3</sup> /h
Wyjśc. przepływ objęt.	6,67	7,31	m <sup>3</sup> /h
Max. spadek ciśnienia	25,0	25,0	kPa
Ciśnienie obliczeniowe	3,0	3,0	bar
Temp. obliczeniowa	12,0	10,0	°C

## DOBRY WYMIENNIK CIEPŁA

(Standardowe obliczenia)

	Strona 1	Strona 2	
Pow. wymiany ciepła	6,8		m <sup>2</sup>
Współ. zanieczyszczenia	0,0272		m <sup>2</sup> K/kW
K czysty	3754,9		W/m <sup>2</sup> K
K zanieczyszczony	3407,5		W/m <sup>2</sup> K
Przewymiarowanie	10		%
Oblicz. spadek ciśnienia	12,5	17,2	kPa
Spadek ciśn. w króćcach	0,1	0,1	kPa
Prędk. w przyłączach	1,34	1,46	m/s
Prędk. w urząd.	0,15	0,16	m/s
Liczba Reynoldsa	489	245	[-]
Alfa	10270,0	6911,1	W/m <sup>2</sup> K

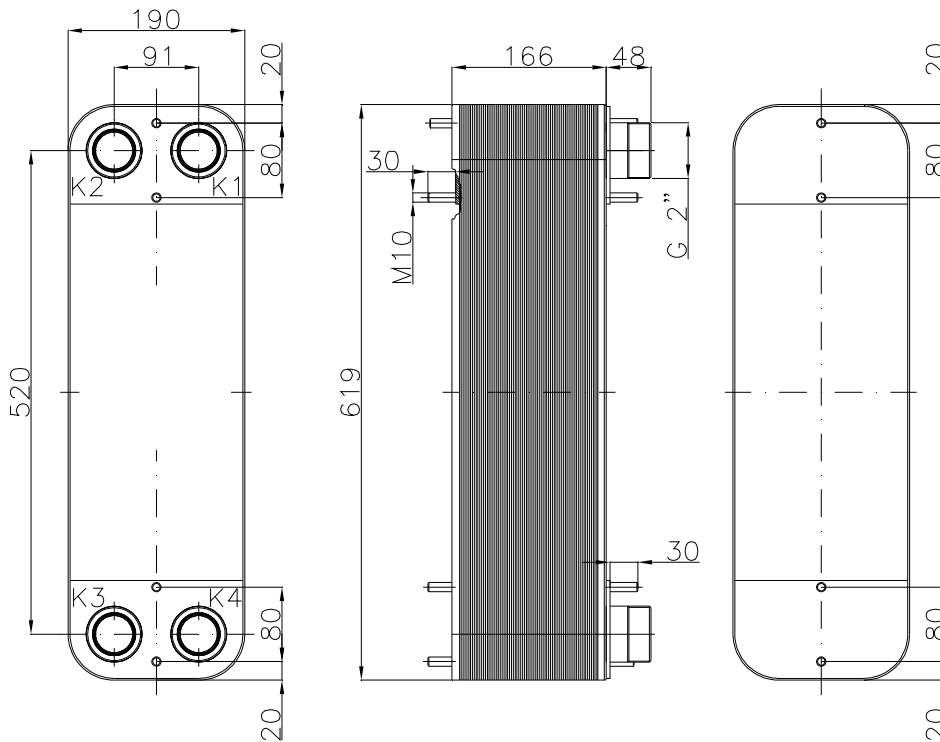
## WŁAŚCIWOŚCI FIZYCZNE

	Strona 1	Strona 2	
Płyn	Water	Ethylene Glycol 30,0 %	
Temp. referencyjna	9,0	7,0	°C
Gęstość	998,60	1051,54	kg/m <sup>3</sup>
Ciepło właściwe	4,20	3,64	kJ/kgK
Przewodność cieplna	0,579	0,474	W/mK
Lepkość dynamiczna	0,0014	0,0031	Ns/m <sup>2</sup>
Liczba Prandtla	9,98	23,44	[-]

# KARTA TECHNICZNA WYMIENNIKA CIEPŁA

Typ wymiennika ciepła

Numer katalogowy



## PARAMETRY PRACY:

Max. ciśnienie	25	bar
Max. temperatura	230	°C
Min. temperatura	-195	°C
Grupa płynu	1	

## STANDARDOWA LOKALIZACJA PRZYŁĄCZY:

K1 - wlot czynnika grzewczego  
K2 - wylot czynnika ogrzewanego  
K3 - wlot czynnika ogrzewanego  
K4 - wylot czynnika grzewczego

## PARAMETRY KONSTRUKCYJNE:

Objętość str. gorącej	7,0	l
Objętość str. zimnej	7,3	l
Waga	32,9	kg

## TYPY PRZYŁĄCZY:

K1 - Gwint zewnętrzny G 2"  
K2 - Gwint zewnętrzny G 2"  
K3 - Gwint zewnętrzny G 2"  
K4 - Gwint zewnętrzny G 2"

# ARKUSZ DOBORU WYMIENNIKÓW CIEPŁA

Projekt WC3 Caritas Drzewociny

Nr obliczeń

Przygotował/Data 19.09.2019

**Typ wymiennika ciepła**

**Numer katalogowy**

Całk. ilość wymienników 1

Ilość w łącz. szereg./równoleg. 1/1

## DANE WEJŚCIOWE

	Strona 1	Strona 2	
Moc		41,2	kW
$\Delta T_{Log}$		3,0	°C
Min. przewymiarowanie		10	%
Płyn	Water	Water	
Temp. wejściowa	47,0	60,0	°C
Temp. wyjściowa	57,0	50,0	°C
Przepływ masowy	0,98	0,98	kg/s
Wejśc. przepływ objęt.	3,57	3,60	m <sup>3</sup> /h
Wyjśc. przepływ objęt.	3,59	3,58	m <sup>3</sup> /h
Max. spadek ciśnienia	25,0	25,0	kPa
Ciśnienie obliczeniowe	3,0	3,0	bar
Temp. obliczeniowa	57,0	60,0	°C

## DOBRY WYMIENNIK CIEPŁA

(Standardowe obliczenia)

	Strona 1	Strona 2	
Pow. wymiany ciepła		2,5	m <sup>2</sup>
Współ. zanieczyszczenia		0,0177	m <sup>2</sup> K/kW
K czysty		6185,6	W/m <sup>2</sup> K
K zanieczyszczony		5575,3	W/m <sup>2</sup> K
Przewymiarowanie		11	%
Oblicz. spadek ciśnienia	12,9	11,8	kPa
Spadek ciśn. w króćcach	0,5	0,5	kPa
Prędk. w przyłączach	2,40	2,40	m/s
Prędk. w urząd.	0,24	0,23	m/s
Liczba Reynoldsa	1763	1754	[-]
Alfa	14373,2	14109,4	W/m <sup>2</sup> K

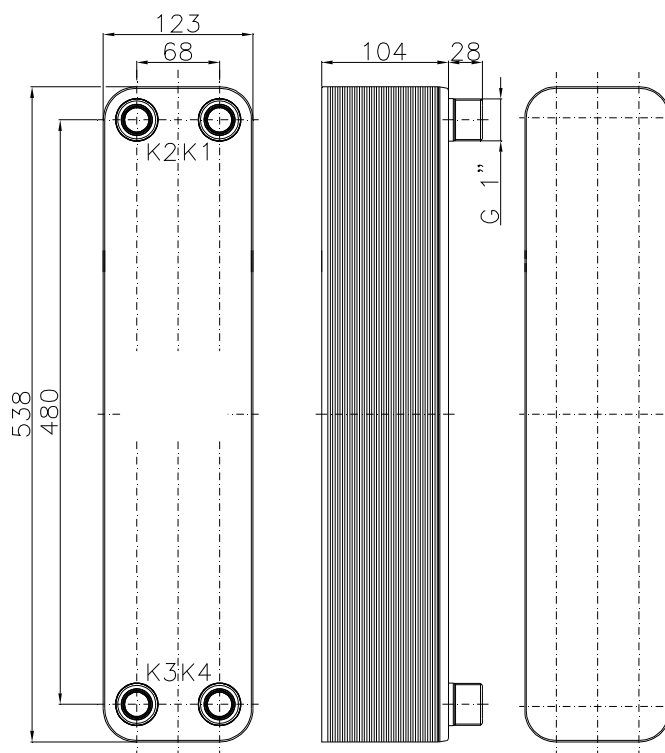
## WŁAŚCIWOŚCI FIZYCZNE

	Strona 1	Strona 2	
Płyn	Water	Water	
Temp. referencyjna	52,0	55,0	°C
Gęstość	989,58	988,14	kg/m <sup>3</sup>
Ciepło właściwe	4,19	4,18	kJ/kgK
Przewodność cieplna	0,634	0,638	W/mK
Lepkość dynamiczna	0,0005	0,0005	Ns/m <sup>2</sup>
Liczba Prandtla	3,53	3,35	[-]

# KARTA TECHNICZNA WYMIENNIKA CIEPŁA

Typ wymiennika ciepła

Numer katalogowy



## PARAMETRY PRACY:

Max. ciśnienie	30	bar
Max. temperatura	230	°C
Min. temperatura	-195	°C
Grupa płynu	1	

## STANDARDOWA LOKALIZACJA PRZYŁĄCZY:

K1 - wlot czynnika grzewczego  
K2 - wylot czynnika ogrzewanego  
K3 - wlot czynnika ogrzewanego  
K4 - wylot czynnika grzewczego

## PARAMETRY KONSTRUKCYJNE:

Objętość str. gorącej	2,3	l
Objętość str. zimnej	2,4	l
Waga	11,4	kg

## TYPY PRZYŁĄCZY:

K1 - Gwint zewnętrzny G 1"  
K2 - Gwint zewnętrzny G 1"  
K3 - Gwint zewnętrzny G 1"  
K4 - Gwint zewnętrzny G 1"

# SECESPOL - ARKUSZ DOBORU WYMIENNIKÓW CIEPŁA



Projekt	Caritas Drzewociny
Nr oblicze	WC4
Przygotował/Data	28.07.2020
<b>Typ wymiennika ciepła</b>	<b>LJ30-50M-1"</b>
<b>Numer katalogowy</b>	<b>0214-0011</b>
Całk. ilo wymienników	1
Ilo w poł cz. szereg./równoleg.	1/1

## DANE WEJ CIOWE

	Strona 1	Strona 2	
Moc	28,0		kW
TLog	5,0		°C
Min. przewymiarowanie	20		%
Płyn	Water	Ethylene Glycol 35,0 %	
Temp. wej ciowa	45,0	30,0	°C
Temp. wyj ciowa	35,0	40,0	°C
Przepływ masowy	0,67	0,77	kg/s
Wej c. przepływ obj t.	2,42	2,65	m³/h
Wyj c. przepływ obj t.	2,42	2,66	m³/h
Max. spadek ci nienia	25,0	25,0	kPa
Ci nienie obliczeniowe	3,0	3,0	bar
Temp. obliczeniowa	45,0	40,0	°C

## DOBRANY WYMIENNIK CIEPŁA

(Standardowe obliczenia)

	Strona 1	Strona 2	
Pow. wymiany ciepła	1,8		m²
Współ. zanieczyszczenia	0,1553		m²K/kW
K czysty	5838,7		W/m²K
K zanieczyszczony	3062,1		W/m²K
Przewymiarowanie	91		%
Oblicz. spadek ci nienia	19,3	24,4	kPa
Spadek ci n. w kró cach	0,1	0,2	kPa
Pr dk. w przył czach	2,64	2,90	m/s
Pr dk. w urz dz.	0,20	0,21	m/s
Liczba Reynoldsa	907	434	[-]
Alfa	16058,7	10323,2	W/m²K

## WŁA CIWO CI FIZYCZNE

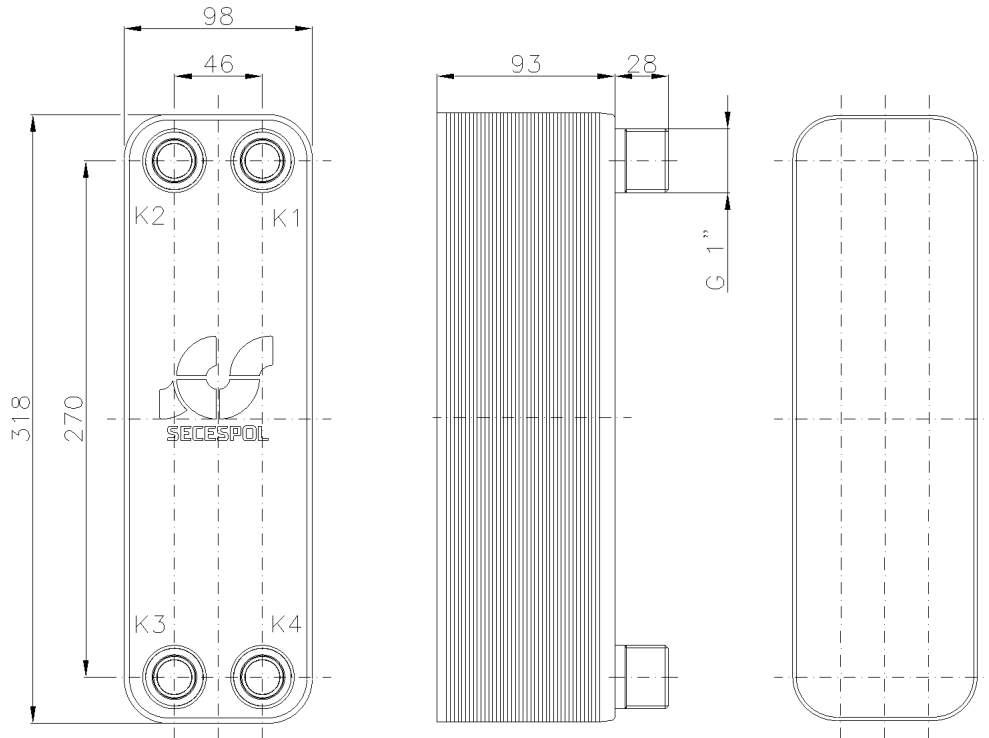
	Strona 1	Strona 2	
Płyn	Water	Ethylene Glycol 35,0 %	
Temp. referencyjna	40,0	35,0	°C
G sto	994,44	1047,24	kg/m³
Ciepło wła ciwe	4,19	3,63	kJ/kgK
Przewodno cieplna	0,620	0,465	W/mK
Lepko dynamiczna	0,0007	0,0015	Ns/m²
Liczba Prandtla	4,42	11,84	[-]

### CAIRO PRO 1.2.1.5

# SECESPOL - KARTA TECHNICZNA WYMIENNIKA CIEPŁA



Typ wymiennika ciepła      LJ30-50M-1"  
Numer katalogowy          0214-0011



## PARAMETRY PRACY:

Max. ciśnienie	16	bar
Max. temperatura	120	°C
Min. temperatura	-195	°C
Grupa płynu	1	

## STANDARDOWA LOKALIZACJA PRZYŁĄCZY:

K1 - wlot czynnika grzewczego  
K2 - wylot czynnika ogrzewanego  
K3 - wlot czynnika ogrzewanego  
K4 - wylot czynnika grzewczego

## PARAMETRY KONSTRUKCYJNE:

Obj. to str. gor. cej	1,0	l
Obj. to str. zimnej	1,1	l
Waga	4,5	kg

## TYPY PRZYŁĄCZY:

K1 - Gwint zewn. trzny G 1"  
K2 - Gwint zewn. trzny G 1"  
K3 - Gwint zewn. trzny G 1"  
K4 - Gwint zewn. trzny G 1"

## CAIRO PRO 1.2.1.5

SECESPOL Sp. z o.o., ul. Warszawska 50, 82-100 Nowy Dwór Gdański  
tel.: +48 55 888 55 00, info@secespol.pl, www.secespol.com



# SECESPOL - ARKUSZ DOBORU WYMIENNIKÓW CIEPŁA



Projekt Caritas Drzewociny  
Nr obliczeń  
Przygotował/Data 09.11.2020  
**Typ wymiennika ciepła LB47-90H-1"**  
**Numer katalogowy 0204-0719**  
Całk. ilość wymienników 1  
Ilość w łącz. szereg./równoleg. 1/1

## DANE WEJŚCIOWE

	Strona 1	Strona 2	
Moc	58,0		kW
$\Delta T_{Log}$	5,0		°C
Min. przewymiarowanie	20		%
Płyn	Water	Ethylene Glycol 35,0 %	
Temp. wejściowa	45,0	30,0	°C
Temp. wyjściowa	35,0	40,0	°C
Przepływ masowy	1,38	1,60	kg/s
Wejśc. przepływ objęt.	5,02	5,48	m <sup>3</sup> /h
Wyjśc. przepływ objęt.	5,01	5,51	m <sup>3</sup> /h
Max. spadek ciśnienia	25,0	25,0	kPa
Ciśnienie obliczeniowe	3,0	3,0	bar
Temp. obliczeniowa	45,0	40,0	°C

## DOBRY WYMIENNIK CIEPŁA

(Standardowe obliczenia)

	Strona 1	Strona 2	
Pow. wymiany ciepła	4,0		m <sup>2</sup>
Współ. zanieczyszczenia	0,0806		m <sup>2</sup> K/kW
K czysty	3729,4		W/m <sup>2</sup> K
K zanieczyszczony	2867,8		W/m <sup>2</sup> K
Przewymiarowanie	30		%
Oblicz. spadek ciśnienia	9,7	12,4	kPa
Spadek ciśn. w króćcach	1,0	1,1	kPa
Prędk. w przyłączach	3,35	3,68	m/s
Prędk. w urząd.	0,14	0,15	m/s
Liczba Reynoldsa	876	426	[-]
Alfa	10269,8	6687,1	W/m <sup>2</sup> K

## WŁAŚCIWOŚCI FIZYCZNE

	Strona 1	Strona 2	
Płyn	Water	Ethylene Glycol 35,0 %	
Temp. referencyjna	40,0	35,0	°C
Gęstość	994,44	1047,24	kg/m <sup>3</sup>
Ciepło właściwe	4,19	3,63	kJ/kgK
Przewodność cieplna	0,620	0,465	W/mK
Lepkość dynamiczna	0,0007	0,0015	Ns/m <sup>2</sup>
Liczba Prandtla	4,42	11,84	[-]

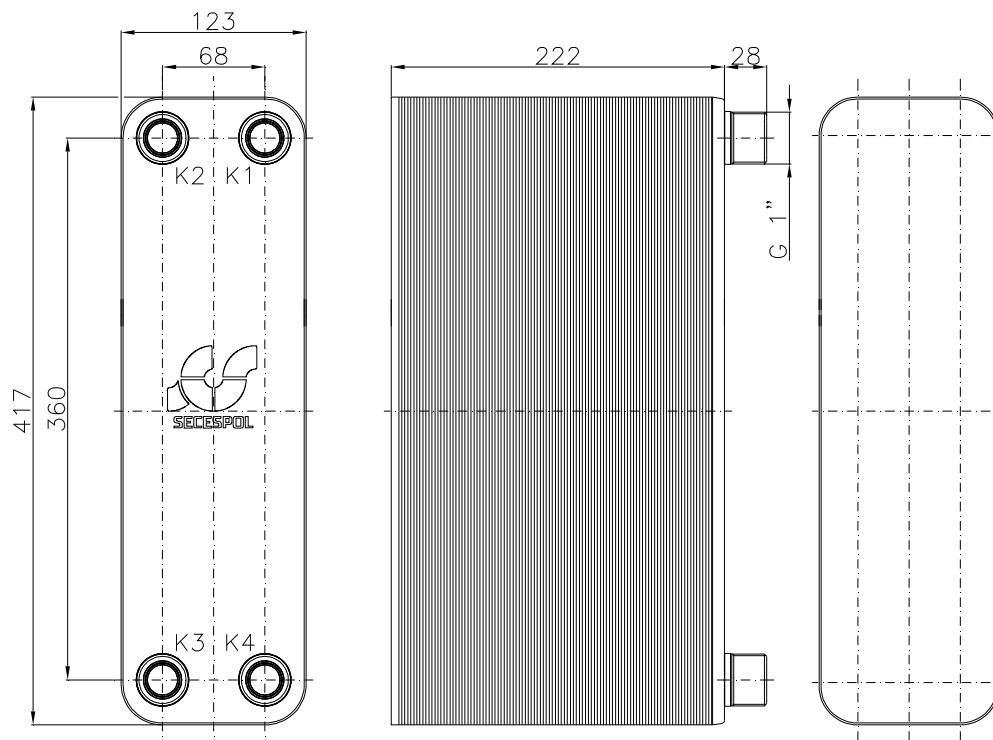
### CAIRO PRO 1.2.1.5

# SECESPOL - KARTA TECHNICZNA WYMIENNIKA CIEPŁA



Typ wymiennika ciepła  
Numer katalogowy

LB47-90H-1"  
0204-0719



## PARAMETRY PRACY:

Max. ciśnienie	30	bar
Max. temperatura	230	°C
Min. temperatura	-195	°C
Grupa płynu	1	

## STANDARDOWA LOKALIZACJA PRZYŁĄCZY:

K1 - wlot czynnika grzewczego  
K2 - wylot czynnika ogrzewanego  
K3 - wlot czynnika ogrzewanego  
K4 - wylot czynnika grzewczego

## PARAMETRY KONSTRUKCYJNE:

Objętość str. gorącej	4,1	l
Objętość str. zimnej	4,2	l
Waga	17,3	kg

## TYPY PRZYŁĄCZY:

K1 - Gwint zewnętrzny G 1"  
K2 - Gwint zewnętrzny G 1"  
K3 - Gwint zewnętrzny G 1"  
K4 - Gwint zewnętrzny G 1"

## CAIRO PRO 1.2.1.5

SECESPOL Sp. z o.o., ul. Warszawska 50, 82-100 Nowy Dwór Gdański  
tel.: +48 55 888 55 00, info@secespol.pl, www.secespol.com