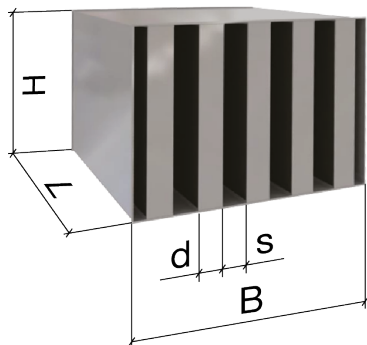


Kod produktu: **TKF-B2-MBR-600-300-1750-2-200-0-0-0-0-0**Nazwa: **Kulisowy tłumik akustyczny**

Konstrukcja

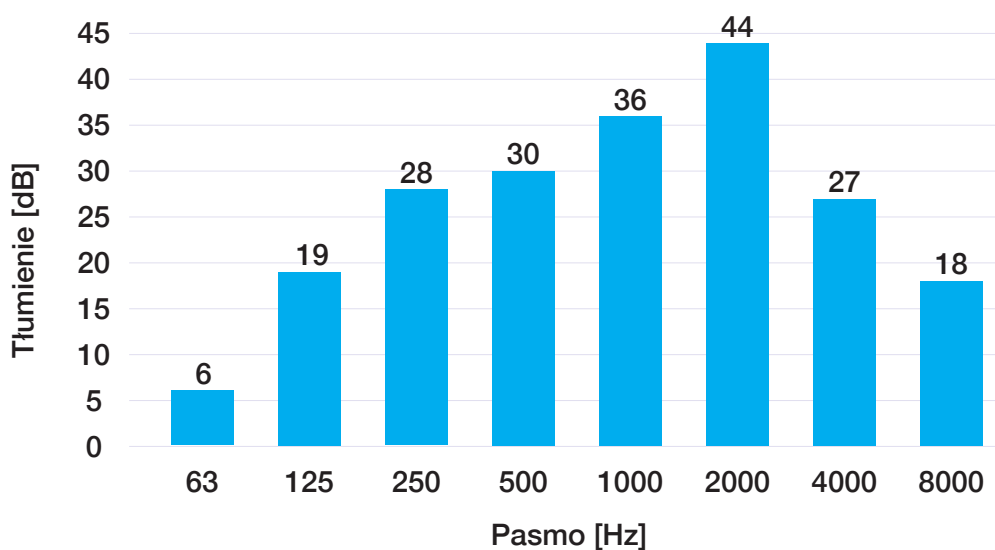
Szerokość tłumika	B = 600	mm
Wysokość tłumika	H = 300	mm
Długość tłumika	L = 1750	mm
Rodzaj kulis	MBR	
	absorbcyjno-rezonatorowa	
Ilość kulis	n = 2	
Grubość kulisy	d = 200	mm
Odległość między kulisami	s = 100	mm
Masa	m = 54.9	kg
Wykonanie	0 standardowe	
Materiał	0 stal ocynkowana	
Malowanie	0 brak malowania	
Wariant malowania	0 brak malowania	
Kolor	-	

Załącznik 02 Karty doborowe Tłumików akustycznych

Parametry przepływu

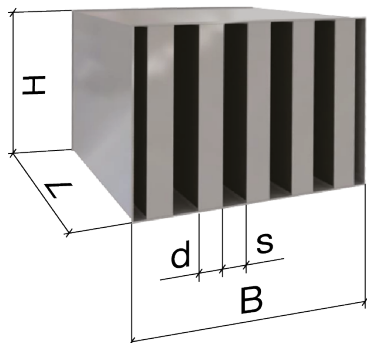
Przepływ	V = 1425	m ³ /h
Powierzchnia efektywna	A_{ef} = 0.06	m ²
Prędkość powietrza	v = 6.60	m/s
Strata ciśnienia	P_{drop} = 22	Pa
Szumy własne	L_w = 26	dB(A)

Hz	63	125	250	500	1k	2k	4k	8k
dB	6	19	28	30	36	44	27	18



Kod produktu: **TKF-B2-MBR-450-300-1250-1-300-0-0-0-0-0**

Nazwa: **Kulisowy tłumik akustyczny**



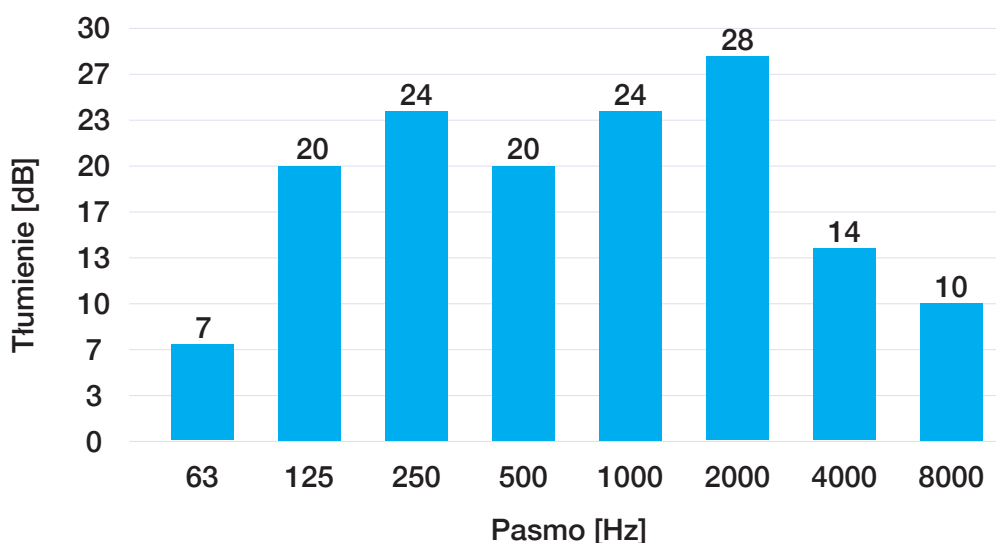
Konstrukcja

Szerokość tłumika	B = 450	mm
Wysokość tłumika	H = 300	mm
Długość tłumika	L = 1250	mm
Rodzaj kulis	MBR	
	absorbcyjno-rezonatorowa	
Ilość kulis	n = 1	
Grubość kulisy	d = 300	mm
Odległość między kulisami	s = 150	mm
Masa	m = 27.2	kg
Wykonanie	0 standardowe	
Materiał	0 stal ocynkowana	
Malowanie	0 brak malowania	
Wariant malowania	0 brak malowania	
Kolor	-	

Parametry przepływu

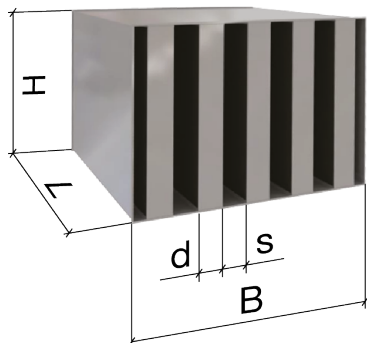
Przepływ	V = 935	m ³ /h
Powierzchnia efektywna	A_{ef} = 0.045	m ²
Prędkość powietrza	v = 5.77	m/s
Strata ciśnienia	P_{drop} = 14	Pa
Szumy własne	L_w = 19	dB(A)

Hz	63	125	250	500	1k	2k	4k	8k
dB	7	20	24	20	24	28	14	10



Kod produktu: **TKF-B2-MBR-900-360-1500-2-300-0-0-0-0-0**

Nazwa: **Kulisowy tłumik akustyczny**



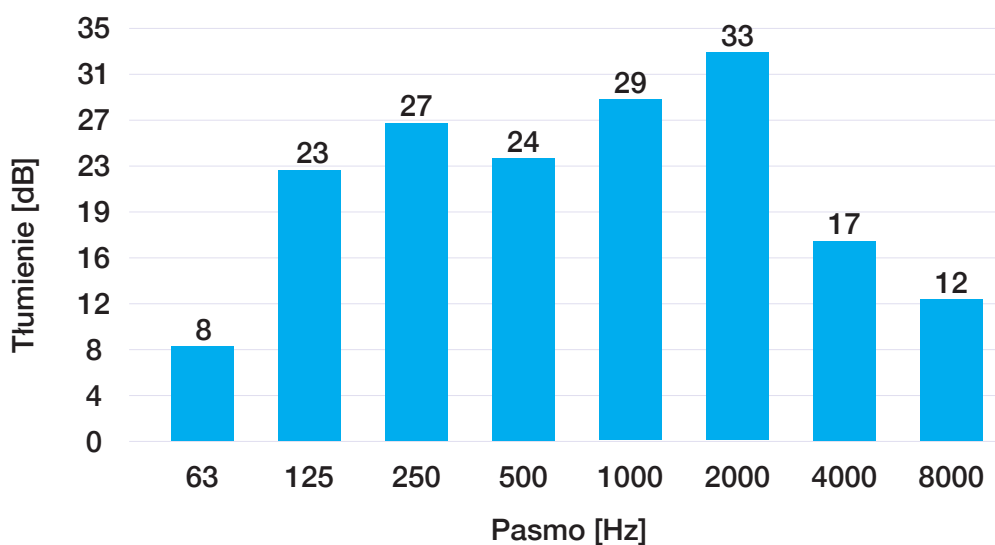
Konstrukcja

Szerokość tłumika	B = 900	mm
Wysokość tłumika	H = 360	mm
Długość tłumika	L = 1500	mm
Rodzaj kulis	MBR	
	absorbcyjno-rezonatorowa	
Ilość kulis	n = 2	
Grubość kulisy	d = 300	mm
Odległość między kulisami	s = 150	mm
Masa	m = 69.9	kg
Wykonanie	0 standardowe	
Materiał	0 stal ocynkowana	
Malowanie	0 brak malowania	
Wariant malowania	0 brak malowania	
Kolor	-	

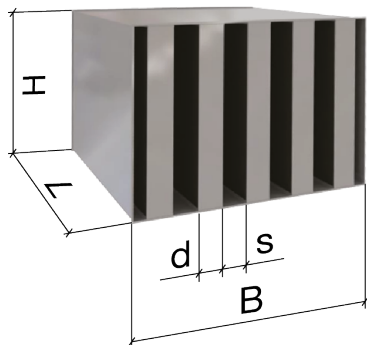
Parametry przepływu

Przepływ	V = 2220	m ³ /h
Powierzchnia efektywna	A_{ef} = 0.108	m ²
Prędkość powietrza	v = 5.71	m/s
Strata ciśnienia	P_{drop} = 14	Pa
Szumy własne	L_w = 23	dB(A)

Hz	63	125	250	500	1k	2k	4k	8k
dB	8	23	27	24	29	33	17	12



Kod produktu: **TKF-B2-MBR-650-450-1500-2-200-0-0-0-0-0**

 Nazwa: **Kulisowy tłumik akustyczny**


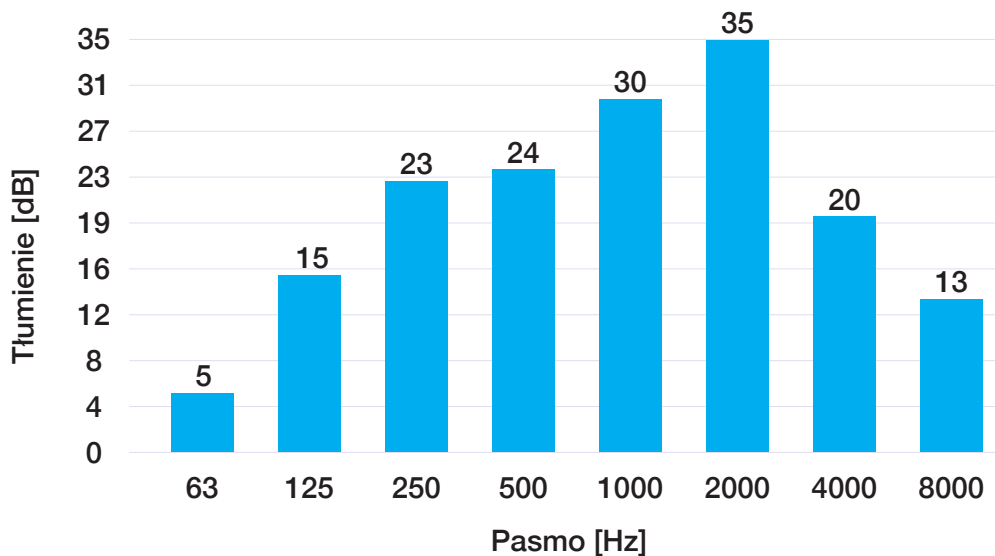
Konstrukcja

Szerokość tłumika	B = 650	mm
Wysokość tłumika	H = 450	mm
Długość tłumika	L = 1500	mm
Rodzaj kulis	MBR	
	absorbcyjno-rezonatorowa	
Ilość kulis	n = 2	
Grubość kulisy	d = 200	mm
Odległość między kulisami	s = 125	mm
Masa	m = 60.7	kg
Wykonanie	0 standardowe	
Materiał	0 stal ocynkowana	
Malowanie	0 brak malowania	
Wariant malowania	0 brak malowania	
Kolor	-	

Parametry przepływu

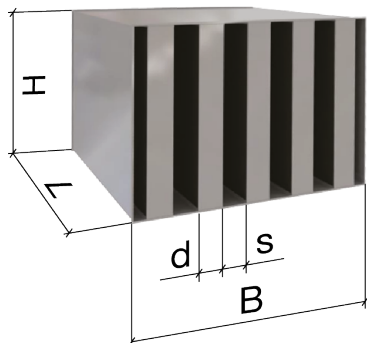
Przepływ	V = 2270	m ³ /h
Powierzchnia efektywna	A_{ef} = 0.1125	m ²
Prędkość powietrza	v = 5.60	m/s
Strata ciśnienia	P_{drop} = 13	Pa
Szumy własne	L_w = 24	dB(A)

Hz	63	125	250	500	1k	2k	4k	8k
dB	5	15	23	24	30	35	20	13



Kod produktu: **TKF-B2-MBR-300-200-1500-1-200-H-9-0-0-0**

Nazwa: **Kulisowy tłumik akustyczny**



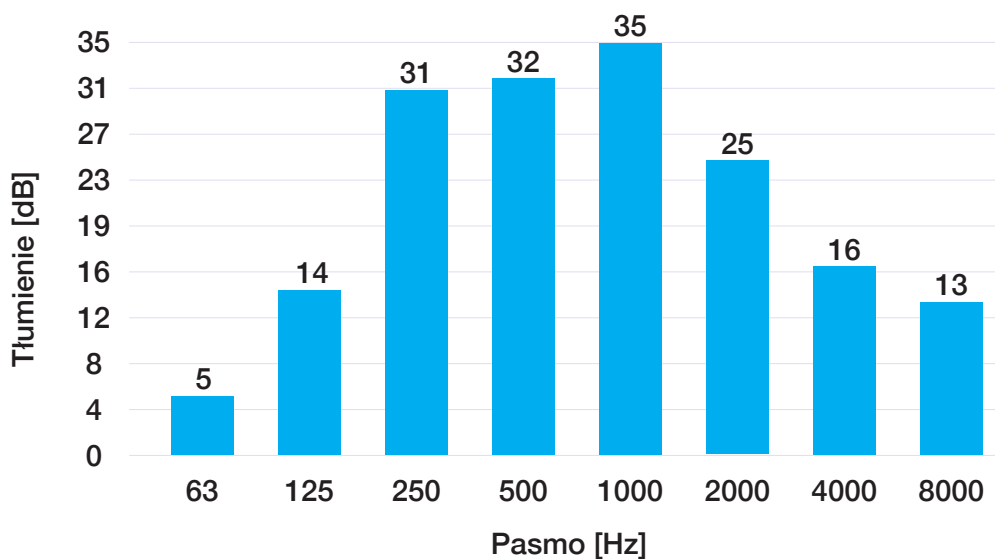
Konstrukcja

Szerokość tłumika	B = 300	mm
Wysokość tłumika	H = 200	mm
Długość tłumika	L = 1500	mm
Rodzaj kulis	MBR	
	absorbcyjno-rezonatorowa	
Ilość kulis	n = 1	
Grubość kulisy	d = 200	mm
Odległość między kulisami	s = 100	mm
Masa	m = 20.1	kg
Wykonanie	H higieniczne	
Materiał	9 stal nierdzewna	
Malowanie	0 brak malowania	
Wariant malowania	0 brak malowania	
Kolor	-	

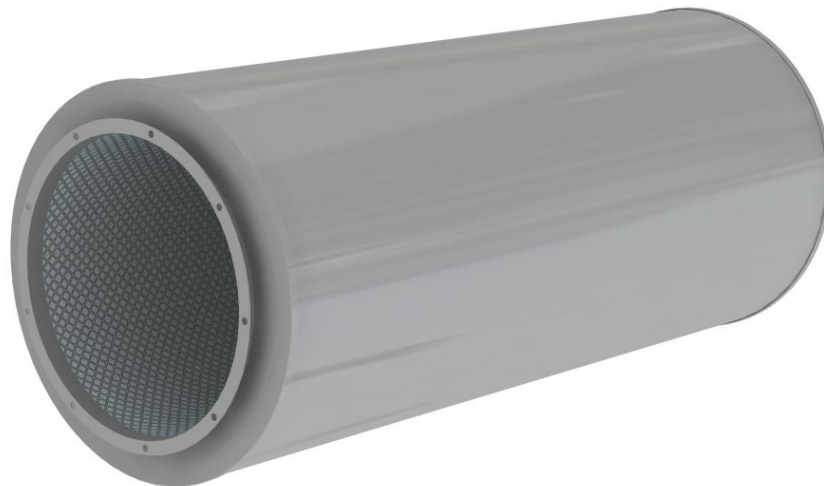
Parametry przepływu

Przepływ	V = 400	m ³ /h
Powierzchnia efektywna	A_{ef} = 0.02	m ²
Prędkość powietrza	v = 5.56	m/s
Strata ciśnienia	P_{drop} = 15	Pa
Szumy własne	L_w = 17	dB(A)

Hz	63	125	250	500	1k	2k	4k	8k
dB	5	14	31	32	35	25	16	13



OKRĄGŁE TŁUMIKI AKUSTYCZNE TYP RS



ZASTOSOWANIE:

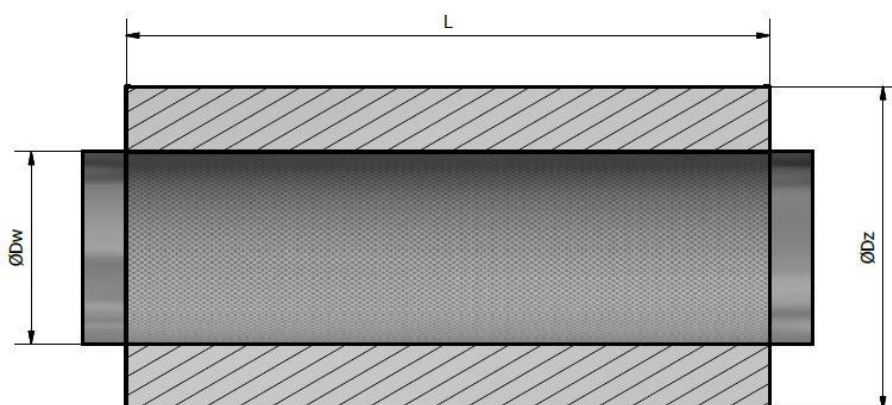
Tłumiki akustyczne kanałowe o przekroju kołowym typu RS są przeznaczone do tłumienia hałasu w instalacjach wentylacyjnych i klimatyzacyjnych różnego typu obiektów: mieszkalnych, użyteczności publicznej (w tym szpitalach), produkcyjnych, usługowych. Mogą one być stosowane zarówno w sieci kanałów blaszanych, jak też murowanych lub betonowych.

KONSTRUKCJA I ZASTOSOWANE MATERIAŁY:

Obudowa tłumika wykonana jest z blachy stalowej ocynkowanej. Wewnątrz obudowy znajduje się wkład dźwiękochłonny. Obudowa może posiadać kołnierze przyłączeniowe wykonane z blachy stalowej zgodnie z normą PN-EN 12220 i zabezpieczone antykorozyjnie powłoką cynku lub farby. Bardzo często stosuje się połączenie bez kołnierzowe z końcami kanału o wymiarze nypla. Ten sposób połączenia znajduje zastosowanie w ciągach wentylacyjnych typu SPIRO. Wkład dźwiękochłonny typu absorpcyjnego stanowi wełna mineralna o klasie reakcji na ogień A1, osłonięta od wewnątrz tkaniną ochronną i perforowaną blachą stalową ocynkowaną.

Tłumik standardowo wykonany jest ze stali ocynkowanej, może być malowany proszkowo na dowolny kolor z palety RAL lub proszkowo farbą epoksydową na kolory RAL9005 lub RAL7035. Możliwe jest zastosowanie stali nierdzewnej.

WYMIARY:



Rysunek 1 Wymiary gabarytowe Tłumika RS

TYPOSZEREK. WAGA, CHARAKTERYSTYK

Tabela 1 Waga wybranych tłumików RS

CIEŻAR [kg]				
D _w [mm]	D _z [mm]			
		500	1000	1500
100	200	4	7	10
	315	6	11,2	14
125	224	4,8	8,1	14
	315	6,5	12,3	16
160	250	5,7	9,6	13,5
	355	8,4	14	19,6
200	315	7,0	11,5	16
	400	9,8	16,1	22,4
224	315	7,5	12,5	17,5
	450	10,7	17,5	24,3
250	355	8,4	13,8	19,2
	450	11,4	18,7	26
315	450	10,5	17	23,5
	560	14,1	22,7	31,3
355	450	12,0	19	26
	560	15,8	25	34,2
400	500	13,6	21,6	29,6
	630	17,3	27,6	37,9
450	560	15,3	24,3	33,3
	630	19,6	30,5	41,4
500	630	17,1	27	36,9
	710	21,0	33,3	45,7

DOSTĘPNE DŁUGOŚCI 500-1500mm (co 250mm)

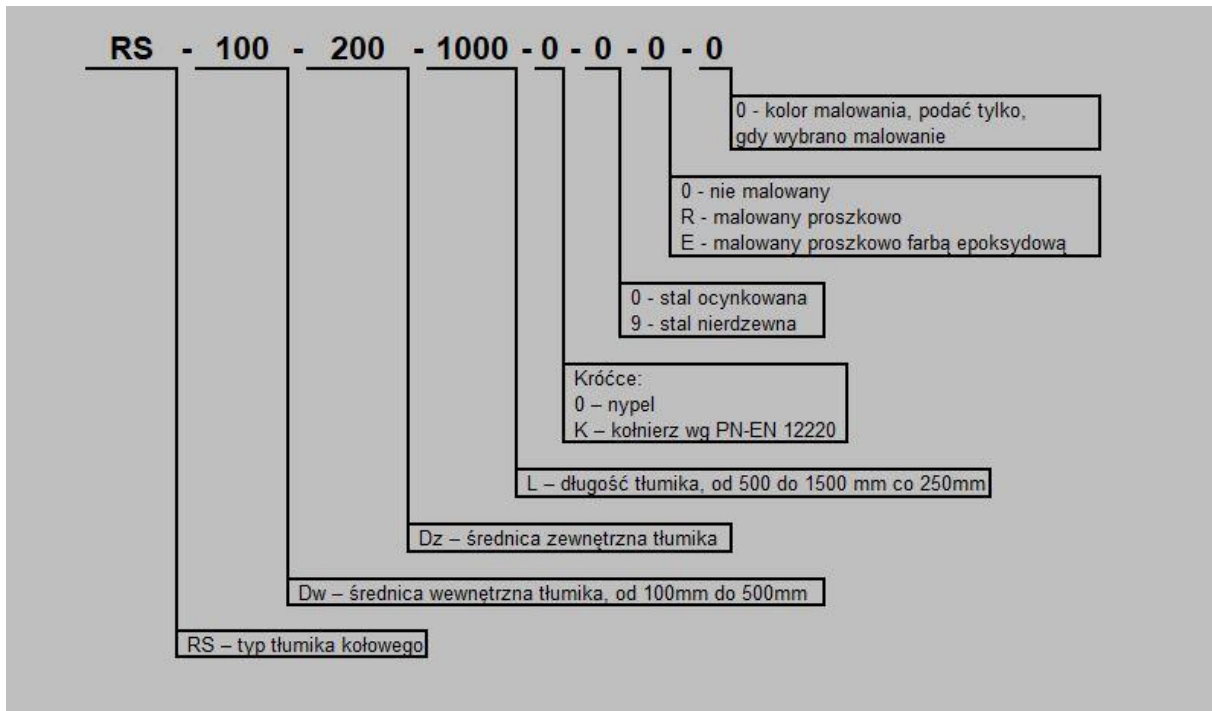
Tabela 2 Wartości doborowe wybranych tłumików z izolacją 50mm.

TYP	dw [mm]	dz [mm]	L [mm]	V [m ³ /h]	w [m/s]	Δp [Pa]	63Hz	125Hz	250Hz	500Hz
RS-100-200-500	100	200	500	142	5	<10	3	4	7	14
RS-100-200-1000	100	200	1000	142	5	<10	5	8	16	30
RS-100-200-1500	100	200	1500	142	5	<10	7	10	22	38
RS-125-224-500	125	224	500	220	5	<10	1	4	7	13
RS-125-224-1000	125	224	1000	220	5	<10	3	7	15	27
RS-125-224-1500	125	224	1500	220	5	<10	4	9	20	35
RS-160-250-500	160	250	500	360	5	<10	2	3	7	13
RS-160-250-1000	160	250	1000	360	5	<10	4	7	14	24
RS-160-250-1500	160	250	1500	360	5	<10	5	9	18	30
RS-200-315-500	200	315	500	560	5	<10	2	5	6	11
RS-200-315-1000	200	315	1000	560	5	<10	2	6	11	22
RS-200-315-1500	200	315	1500	560	5	<10	3	7	15	28
RS-224-315-500	224	315	500	710	5	<10	4	7	12	17
RS-224-315-1000	224	315	1000	710	5	<10	5	8	17	30
RS-224-315-1500	224	315	1500	710	5	<10	6	17	28	35
RS-250-355-500	250	355	500	890	5	<10	0	2	5	10
RS-250-355-1000	250	355	1000	890	5	<10	1	3	11	20
RS-250-355-1500	250	355	1500	890	5	<10	1	6	13	21
RS-315-450-500	315	450	500	1400	5	<10	0	2	5	10
RS-315-450-1000	315	450	1000	1400	5	<10	1	3	8	18
RS-315-450-1500	315	450	1500	1400	5	<10	1	6	12	22
RS-355-450-500	355	450	500	1800	5	<10	2	3	6	9
RS-355-450-1000	355	450	1000	1800	5	<10	3	4	7	13
RS-355-450-1500	355	450	1500	1800	5	<10	4	6	8	15
RS-400-500-500	400	500	500	2250	5	<10	0	1	5	11
RS-400-500-1000	400	500	1000	2250	5	<10	0	3	7	13
RS-400-500-1500	400	500	1500	2250	5	<10	0	3	8	18
RS-450-560-500	450	560	500	2900	5	<10	2	5	5	12
RS-450-560-1000	450	560	1000	2900	5	<10	2	4	6	14
RS-450-560-1500	450	560	1500	2900	5	<10	1	4	7	15
RS-500-630-500	500	630	500	3500	5	<10	0	1	2	5
RS-500-630-1000	500	630	1000	3500	5	<10	1	2	5	7
RS-500-630-1500	500	630	1500	3500	5	<10	4	7	12	17

Tabela 3 Wartości doborowe wybranych tłumików z izolacją 100mm.

TYP	dw [mm]	dz [mm]	L [mm]	V [m ³ /h]	w [m/s]	Δp [Pa]	63Hz	125Hz	250Hz	500Hz
RS-100-315-500	100	315	500	142	5	<10	4	5	8	15
RS-100-315-1000	100	315	1000	142	5	<10	6	9	18	31
RS-100-315-1500	100	315	1500	142	5	<10	9	11	24	39
RS-125-315-500	125	315	500	220	5	<10	2	6	8	15
RS-125-315-1000	125	315	1000	220	5	<10	5	8	16	28
RS-125-315-1500	125	315	1500	220	5	<10	6	10	23	37
RS-160-355-500	160	355	500	360	5	<10	3	5	10	19
RS-160-355-1000	160	355	1000	360	5	<10	5	8	19	30
RS-160-355-1500	160	355	1500	360	5	<10	6	12	23	39
RS-200-400-500	200	400	500	560	5	<10	3	8	10	16
RS-200-400-1000	200	400	1000	560	5	<10	4	10	16	29
RS-200-400-1500	200	400	1500	560	5	<10	4	12	21	35
RS-224-450-500	224	450	500	710	5	<10	5	9	16	20
RS-224-450-1000	224	450	1000	710	5	<10	6	11	20	35
RS-224-450-1500	224	450	1500	710	5	<10	7	22	35	40
RS-250-450-500	250	450	500	890	5	<10	2	5	8	14
RS-250-450-1000	250	450	1000	890	5	<10	3	5	15	26
RS-250-450-1500	250	450	1500	890	5	<10	4	11	19	28
RS-315-560-500	315	560	500	1400	5	<10	3	5	8	13
RS-315-560-1000	315	560	1000	1400	5	<10	4	8	13	23
RS-315-560-1500	315	560	1500	1400	5	<10	3	11	18	29
RS-355-560-500	355	560	500	1800	5	<10	5	7	11	15
RS-355-560-1000	355	560	1000	1800	5	<10	5	7	12	19
RS-355-560-1500	355	560	1500	1800	5	<10	6	8	13	20
RS-400-630-500	400	630	500	2250	5	<10	1	3	8	13
RS-400-630-1000	400	630	1000	2250	5	<10	2	7	11	19
RS-400-630-1500	400	630	1500	2250	5	<10	3	9	15	26
RS-450-630-500	450	630	500	2900	5	<10	3	6	8	15
RS-450-630-1000	450	630	1000	2900	5	<10	3	6	10	18
RS-450-630-1500	450	630	1500	2900	5	<10	3	7	12	21
RS-500-710-500	500	710	500	3500	5	<10	1	2	5	9
RS-500-710-1000	500	710	1000	3500	5	<10	4	8	12	16
RS-500-710-1500	500	710	1500	3500	5	<10	6	12	20	26

PRZYKŁADOWE ZAMÓWIENIE:



DOKUMENTY DOPUSZCZAJĄCE:

Atest Higieniczny HK/B/0499/01/2014

wydany przez:

Państwowy Zakład Higieny

00-791 Warszawa, ul. Chocimska 24

Deklaracja Zgodności