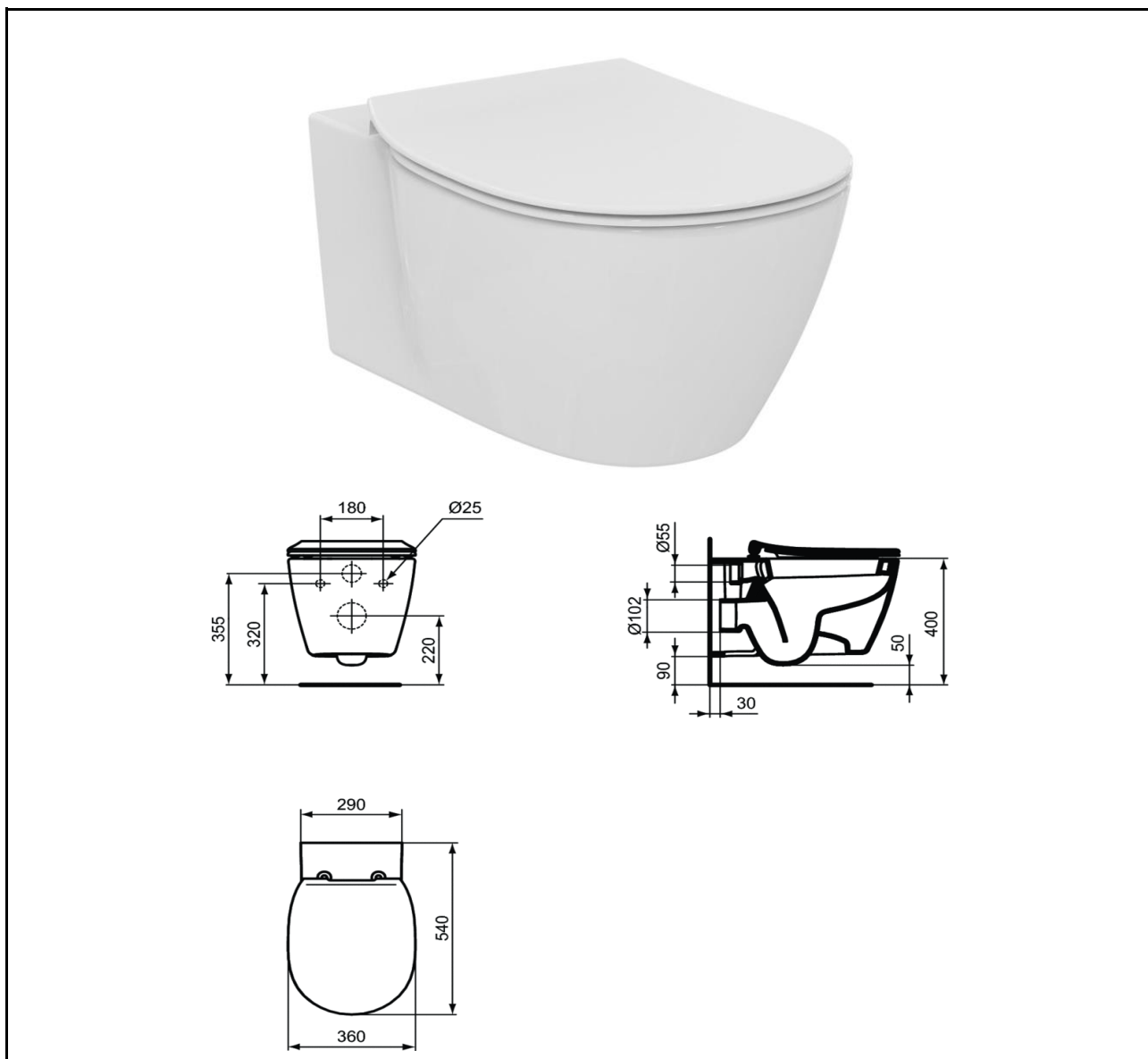


MISKA USTĘPOWA LEJOWA WISZĄCA



PARAMETRY:

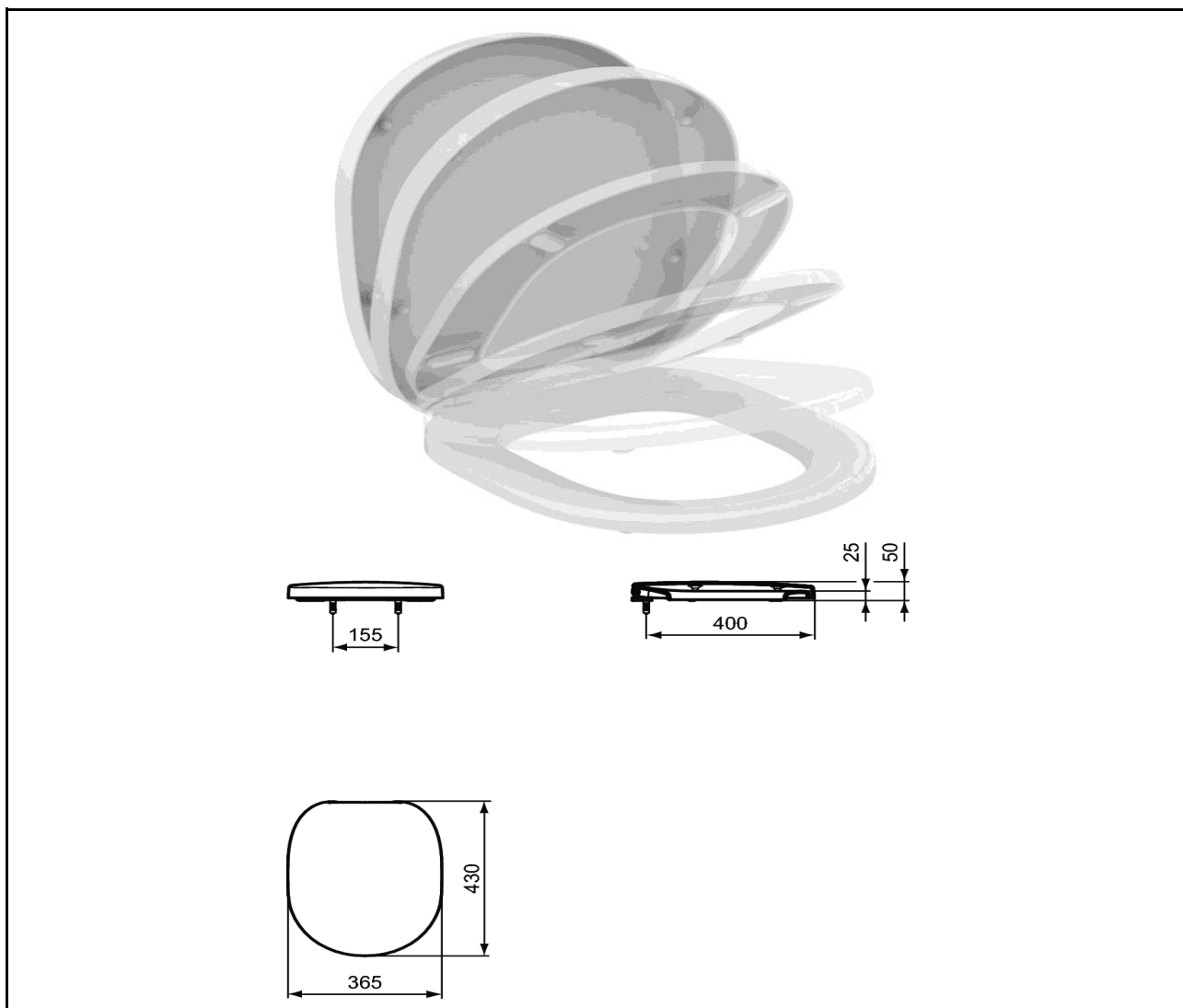
WYMIARY: długość: 54cm, szerokość: 36cm, wysokość 35,5cm ($\pm 10\%$)

OPIS: Norma zharmonizowana: EN 997:2012/AC:2012

Miska ustępowa lejowa, wisząca, owalna, bez wewnętrznego kołnierza. Miska dostosowana do spłukiwania 6/3l oraz 4/2l. Miska wyposażona w specjalny system montażu, bez widocznych otworów przyłączeniowych.

Typ	miska wisząca
Montaż	wiszący
Kolor	biały
Powłoka ochronna ułatwiająca czyszczenie	tak
Kształt	owalny
Waga	16 kg ($\pm 10\%$)
Odptyw	poziomy
Materiał	ceramika sanitarna
Funkcja miski	zwykła
Bez kołnierza / Bez rantu	bez kołnierza

DESKA SEDESOWA

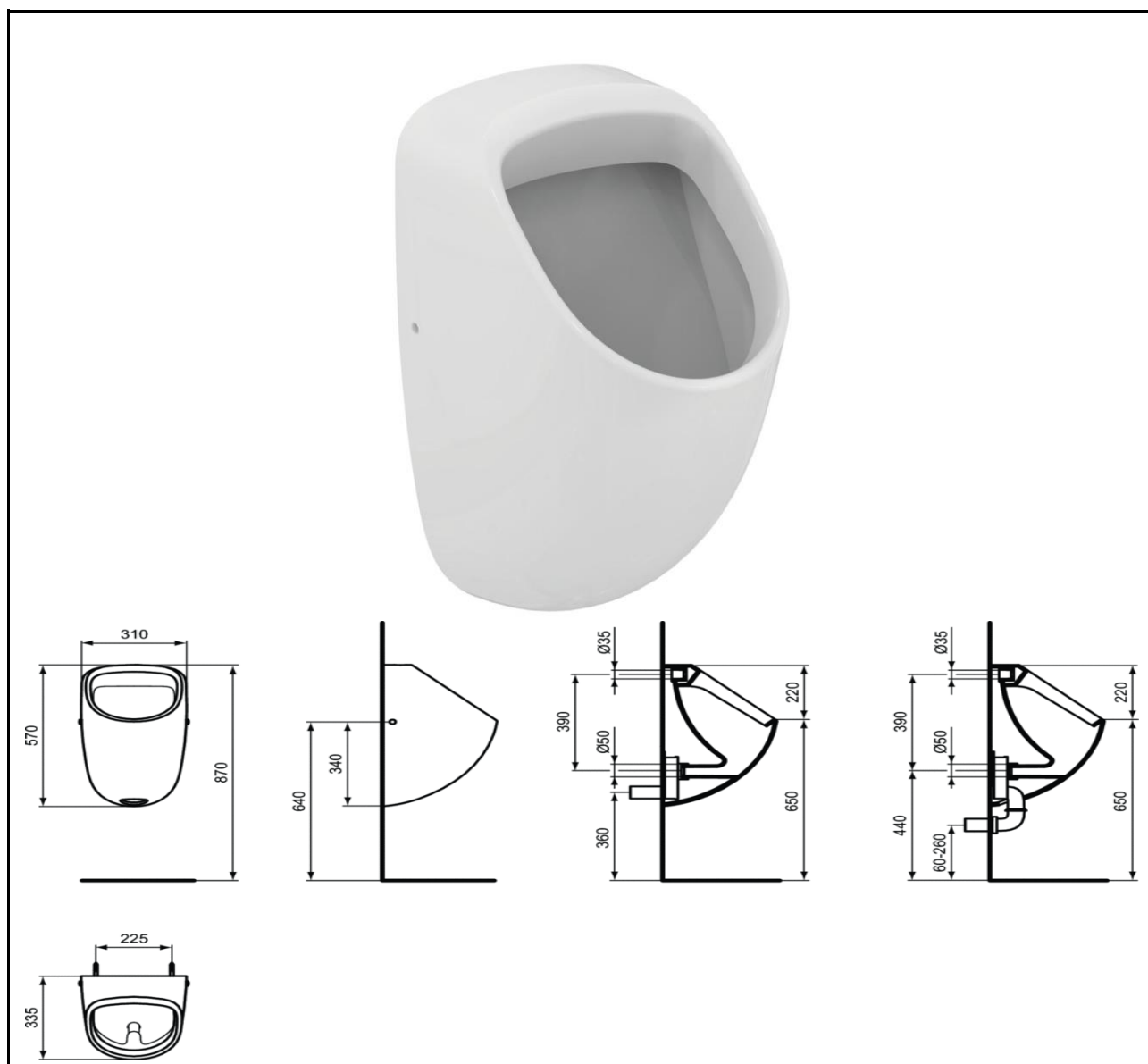


PARAMETRY:

WYMIARY: długość: 43cm, szerokość: 36,5cm, wysokość 5cm ($\pm 10\%$)

OPIS: Deska sedesowa wolnoopadająca
Materiał: duroplastu
Zawiasy: metalowe
Waga: 2,5 kg
Kolor: biały

PISUAR



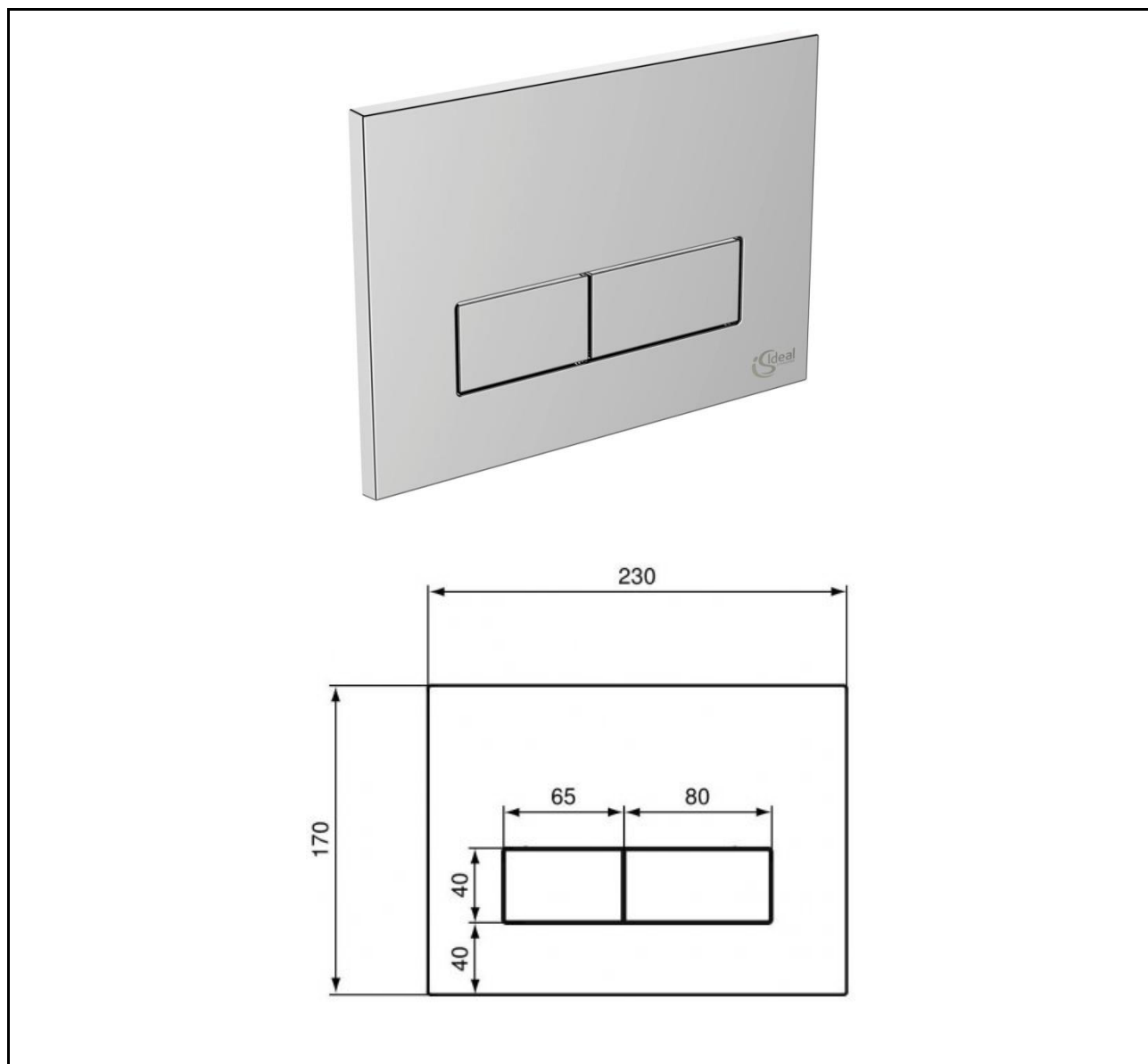
PARAMETRY:

WYMIARY: szerokość: 31 cm, wysokość 57 cm ($\pm 10\%$)

OPIS: Pisuar dopływ wody z tyłu. Odpływ uniwersalny, do skompletowania z syfonem odpływ poziomy lub syfonem odpływ pionowy. Splukiwanie 0,3-0,7 l/sec, maksymalnie 2 l.

Typ	wiszący
Montaż	ścienny
Kolor	biały
Powłoka ochronna ułatwiająca czyszczenie	tak
Kształt	owalny
Odpływ	z tyłu
Materiał	ceramika sanitarna

PRZYCISK SPŁUKUJĄCY



PARAMETRY:

WYMIARY: długość: 23cm, wysokość 17cm ($\pm 10\%$)

OPIS: Przycisk spłukujący, prostokątny
podwójny
mechaniczny
ABS
0,5 kg

STELAŻ PODTYNKOWY



PARAMETRY:

PRZEZNACZENIE: miski ustępowe

OPIS: **Stelaż do misek ustępowych:**

Stelaż podtynkowy umożliwiający zawieszenie miski ustępowej przeznaczony do suchej zabudowy. Uruchamiany z przodu, rama malowana proszkowo, nogi ocynkowane, regulowane od 0 do 200mm, kolano odpływowe z PE-HD śr. 90/90 mm

Stelaż przystosowany do spłukiwania 6/3 l oraz do kompletowania również z miską dla osób niepełnosprawnych.

Mocowanie do ściany i podłogi

350 x 135/245 x 1100/1300 mm, 16,00 kg

Zbiornik 3/6 L

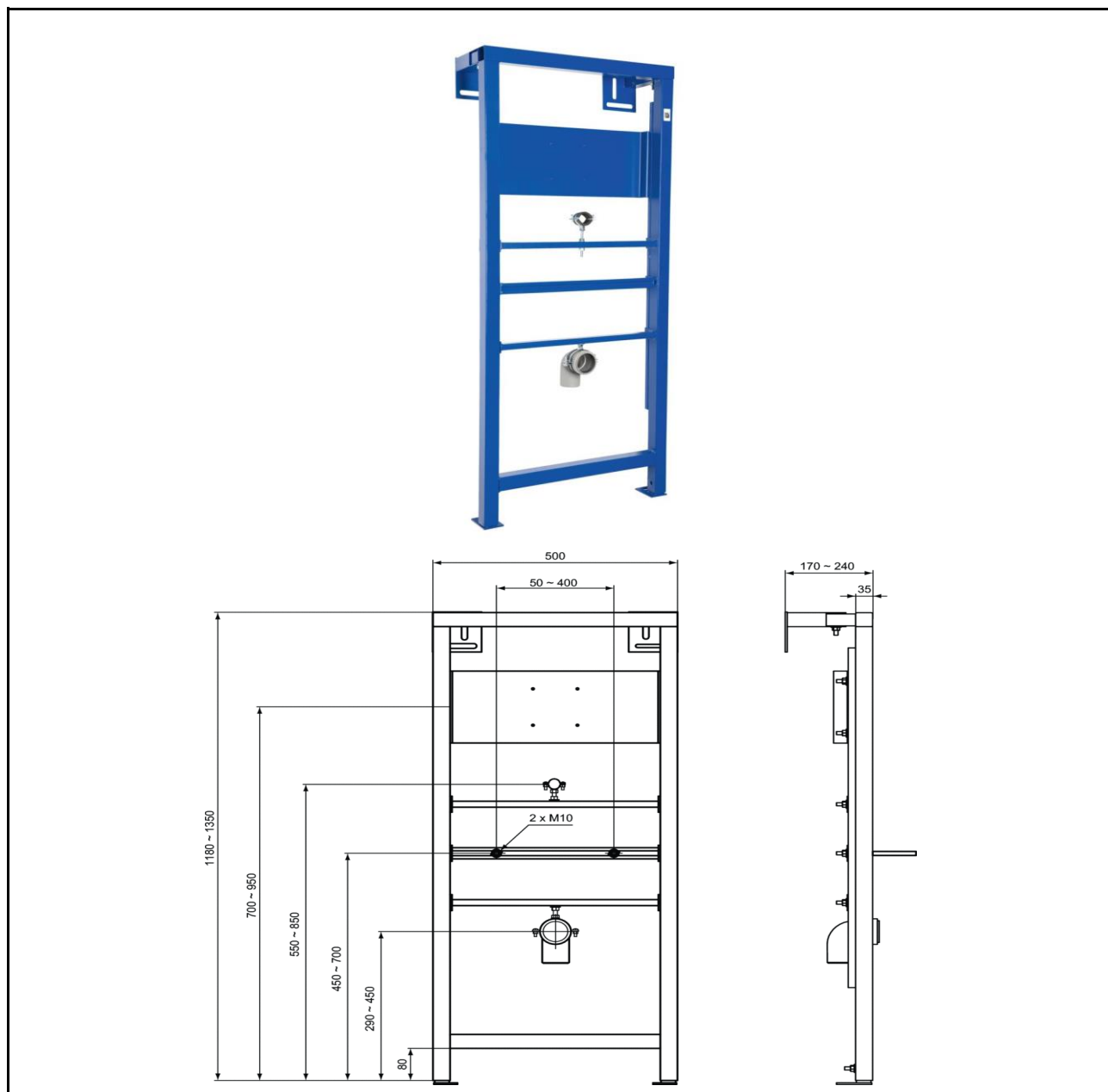
Wymiary ramy:

głębokość 135-245 mm

wysokość 1100-1300 mm

szerokość 350 mm

STELAŻ PODTYNKOWY DO PISUARU

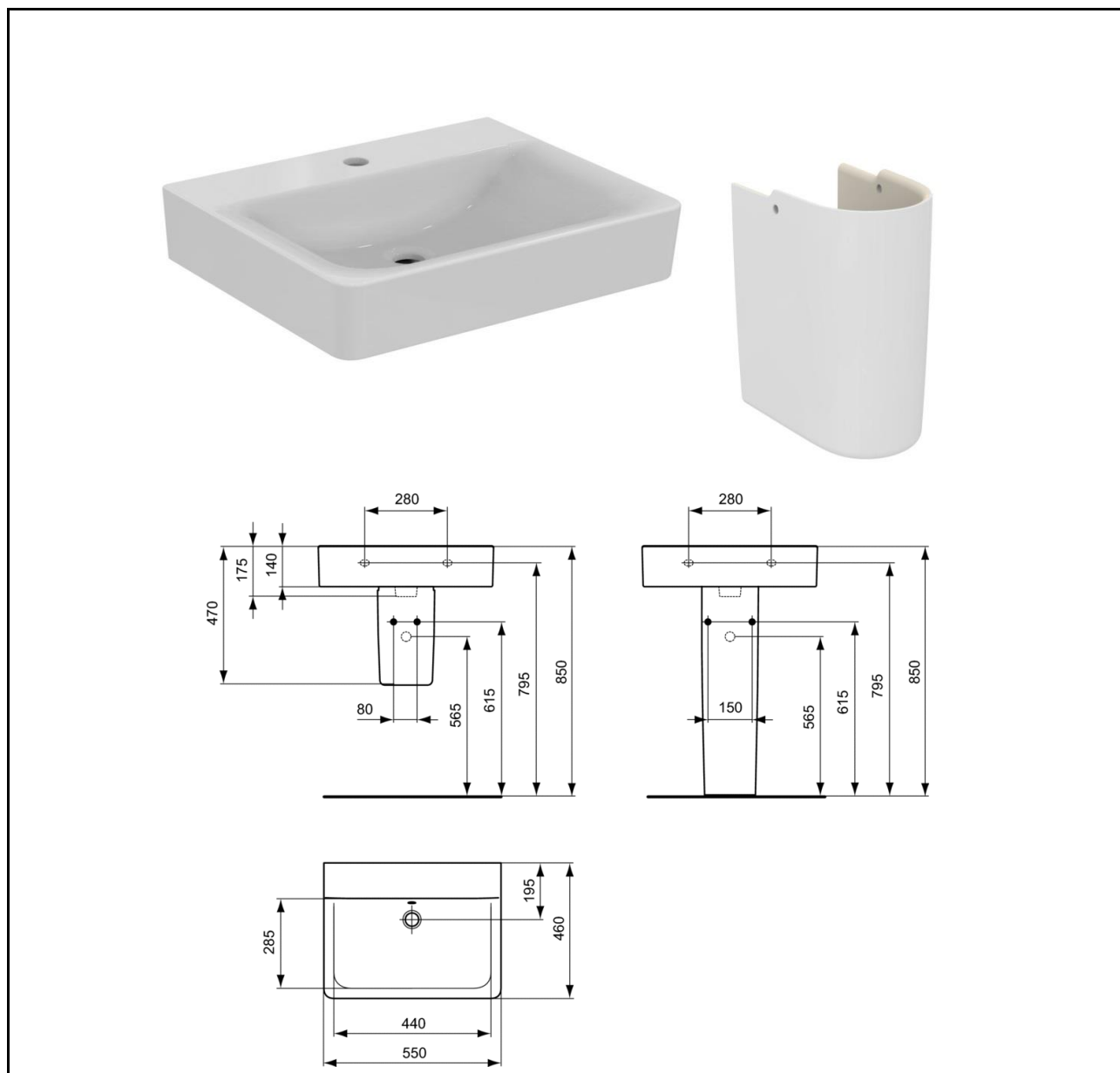


PARAMETRY:

PRZEZNACZENIE: pisuary

OPIS: Stelaż podtynkowy do pisuaru z dopływem podtynkowym mechanicznym
Do zastosowania z pisuarem z dopływem podtynkowym mechanicznym
Rama stalowa malowana proszkowo
Możliwość montażu narożnego, bez dodatkowych mocowań.
Szerokość - 500 mm
Regulowana głębokość - 170-240 mm (70 mm)
Regulowana głębokość - 1180-1350 mm (170 mm)
Regulacja wysokości 3 profili montażowych
Zestaw do podłączenia zasilania z uszczelką
Zestaw montażowy do ściany M10
Do skompletowania z mechanicznym zaworem spłukującym do pisuaru

UMYWALKA WISZĄCA TYP 1



PARAMETRY:

WYMIARY: szerokość: 55cm, głębokość: 46cm ($\pm 10\%$)

OPIS: Norma zharmonizowana EN 14688:2006
Typ
Montaż
Kolor
Powłoka ochronna ułatwiająca czyszczenie
Kształt
Waga
Materiał
Sposób montażu
Otwór na baterię
Przelew

umywalka wisząca
wiszący
biały
tak
prostokątny
9,5 kg ($\pm 10\%$)
ceramika sanitarna
na śrubach do ściany
tak
tak

W zestawie półpostument ceramiczny.
W zestawie syfon umywalkowy chromowany.

UMYWALKA WISZĄCA TYP 2



PARAMETRY:

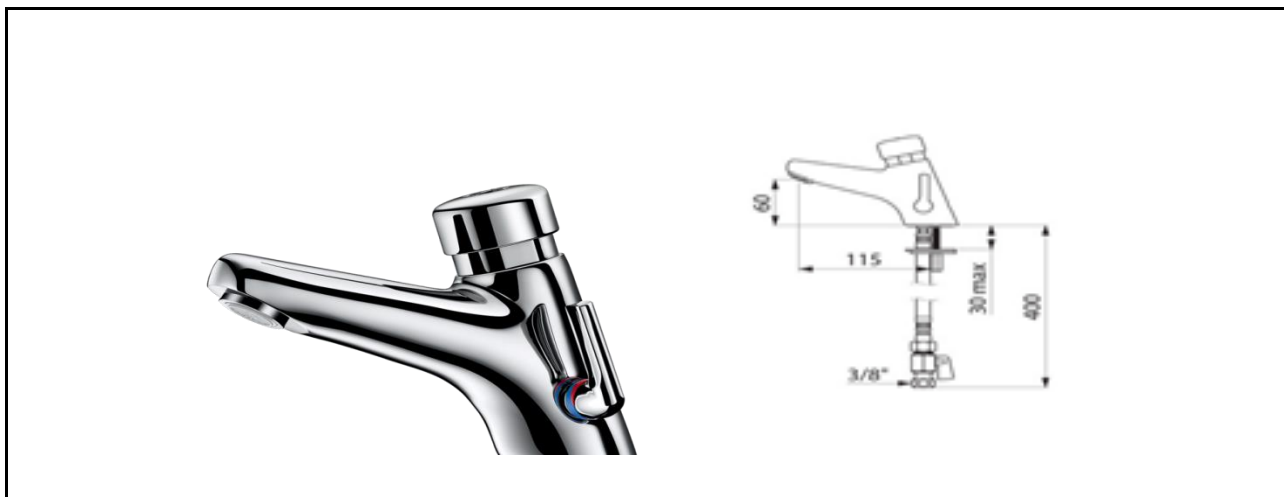
WYMIARY: szerokość: 45cm, głębokość: 36 cm

OPIS: Norma zharmonizowana EN 14688:2006
Typ
Montaż
Kolor
Powłoka ochronna ułatwiająca czyszczenie
Kształt
Waga
Materiał
Sposób montażu
Otwór na baterię
Przelew

umywalka wisząca
wiszący
biały
tak
prostokątny
9,5 kg ($\pm 10\%$)
ceramika sanitarna
na śrubach do ściany
tak
tak

W zestawie półpostument ceramiczny.
W zestawie syfon umywalkowy chromowany.

BATERIA UMYWALKOWA CZASOWA



PARAMETRY:

WYMIARY: ---

OPIS: Czasowa bateria stojąca do umywalki:
Czas wypływu ~7 sekund.
Wypływ nastawiony na 3 l/min przy 3 barach, możliwość regulacji od 1,5 do 6 l/min.
Wandaloodporne sitko antyosadowe.
Korpus z litego, chromowanego mosiądzu.
Wężyki PEX W3/8" z zaworami odcinającymi, filtrami i zaworami zwrotnymi.
Wzmocnione mocowanie 2 trzpieniami z Inoxy.
Boczna, standardowa dźwignia regulacji+B8 temperatury z regulowanym ogranicznikiem temperatury maksymalnej.
10 lat gwarancji.

Przyłącze	W3/8"
Technologia	Czasowa
Wysokość wylewki	60 mm
Długość wylewki	115 mm
Wypływ	3 l/min

Bezpośrednie podłączenie baterii czerpalnych oraz innych urządzeń należy wykonać przy pomocy giętkich przewodów w oplocie metalowym. Armatura, wszystkie elementy wchodzące w zakres białego montażu (w tym baterie i zestawy natryskowe), muszą posiadać minimum 5 letnią gwarancję producenta.

KABINA PRYSZNICOWA



PARAMETRY:

WYMIARY: Kabina: długość: 92cm, szerokość: 92cm, wysokość 190-200 cm
Brodzik: długość: 92cm, szerokość: 92cm, wysokość 15-20 cm

OPIS: Norma zharmonizowana EN 14428:2004+A1:2008

Kabina prysznicowa ze szkła hartowanego z brodzikiem. Brodzik ze zintegrowaną obudową i z zamontowanymi nogami.

Drzwi kabiny skrzydłowe otwierają się na zewnątrz. Zawiasy z funkcją unoszenia, z kątem otwarcia 180°.

Kształt

Powłoka ochronna ułatwiająca czyszczenie

Zakres regulacji

Szerokość wejścia

Profile

kwadratowa narożna

tak

min. 770 - 788 mm

min. 740 mm

chromowane

BATERIA NATRYSKOWA TYP 1



PARAMETRY:

WYMIARY: ----

OPIS:	BATERIA PRYSZNICOWA: Bateria prysznicowa z termostatem.	
montaż		ścienny
mieszacz		z blokadą wody ciepłej
zintegrowane odcięcie wody mieszanej		tak
pokrętko z regulacją strumienia przepływu (przycisk oszczędnościowy)		tak
węże przyłączeniowe		giętkie
zawór zwrotny		tak
głowica		ceramiczna 1/2", 180°
wyjście prysznic na dole		1/2"
kolor		chrom
waga		7 kg
regulacja		105 cm – 173 cm
deszczownica		kwadratowa
długość węża		150cm
materiał korpusu		włókno fibrowe
materiał baterii		stal, mosiądz, ceramika
materiał deszczownicy		tworzywo
materiał słuchawki		tworzywa

Bezpośrednie podłączenie baterii czerpalnych oraz innych urządzeń należy wykonać przy pomocy giętkich przewodów w oplocie metalowym. Armatura, wszystkie elementy wchodzące w zakres białego montażu (w tym baterie i zestawy natryskowe), muszą posiadać minimum 5 letnią gwarancję producenta.

MISKA USTĘPOWA DLA NIEPEŁNOSPRAWNYCH



PARAMETRY:

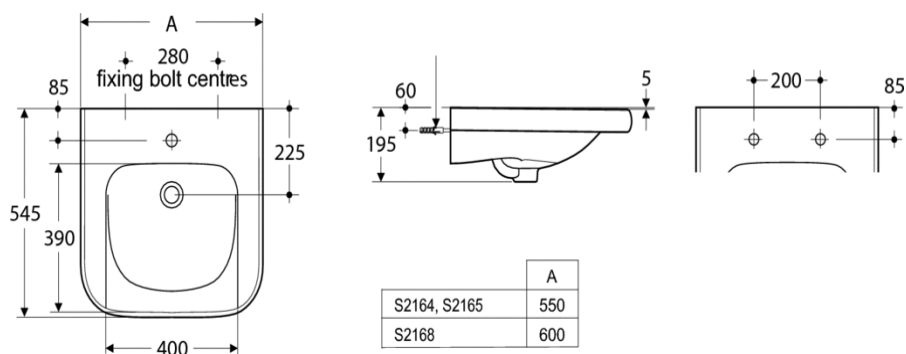
WYMIARY: długość: 70cm, szerokość: 35,5cm, wysokość 40cm (±10%)

OPIS: Otwarty system spłukiwania miski tzn. bez rantu, zapewniający łatwiejsze utrzymanie higieny i uniemożliwiający rozwój bakterii
Przeznaczona do obiektów użyteczności publicznej o wysokich wymaganiach dot. czystości (np. szpitale)
Zakryte elementy przyłączeniowe miski
Długość 70 cm

Typ	miska wisząca
Montaż	wiszący
Kolor	biały
Powłoka ochronna ułatwiająca czyszczenie	tak
Waga	23 kg (±10%)
Odpływ	poziomy
Materiał	ceramika sanitarna
Funkcja miski	dla niepełnosprawnych
Bez kołnierza / Bez rantu	bez kołnierza

Miska ustępową w zestawie z deską sedesową, wolnoopadającą

UMYWALKA DLA NIEPEŁNOSPRAWNYCH



PARAMETRY:

WYMIARY: długość: 54,5cm, szerokość: 55cm ($\pm 10\%$)

OPIS: Norma zharmonizowana EN 14688:2006

Typ	umywalka wisząca
Montaż	wiszący
Kolor	biały
Powłoka ochronna ułatwiająca czyszczenie	tak
Kształt	prostokątny
Waga	15 kg ($\pm 10\%$)
Materiał	ceramika sanitarna
Sposób montażu	na śrubach do ściany
Otwór na baterię	tak
Przelew	tak

W zestawie syfon umywalkowy chromowany.

BATERIA UMYWALKOWA Z PRZEDŁUŻONYM UCHWYTEM



PARAMETRY:

WYMIARY: długość: 19,4, wysokość: 14,3cm ($\pm 10\%$)

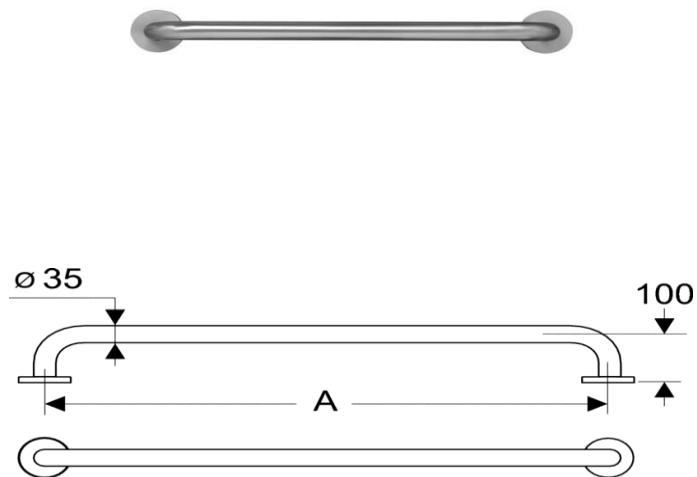
OPIS: bateria umywalkowa stojąca, z przedłużonym uchwytem.

Przeznaczona do obiektów publicznych tj. służba zdrowia, szkoły oraz do korzystania przez osoby niepełnosprawne.

Długość uchwyty 180 mm. Głowica ceramiczna z ograniczeniem temperatury wody i funkcją antylegionella.

Stały wypływ wody, działanie baterii tj. regulacja otwarcia/zamknięcia oraz woda ciepła/zimna poprzez ruch uchwyty w jednej płaszczyźnie.

PORĘCZE DLA NIEPEŁNOSPRAWNYCH STAŁE



	A
S6462	1750
S6461	1200
S6460	1100
S6459	1000
S6458	900
S6457	800
S6456	750
S6455	700
S6454	600
S6453	500
S6452	450
S6450	300

PARAMETRY:

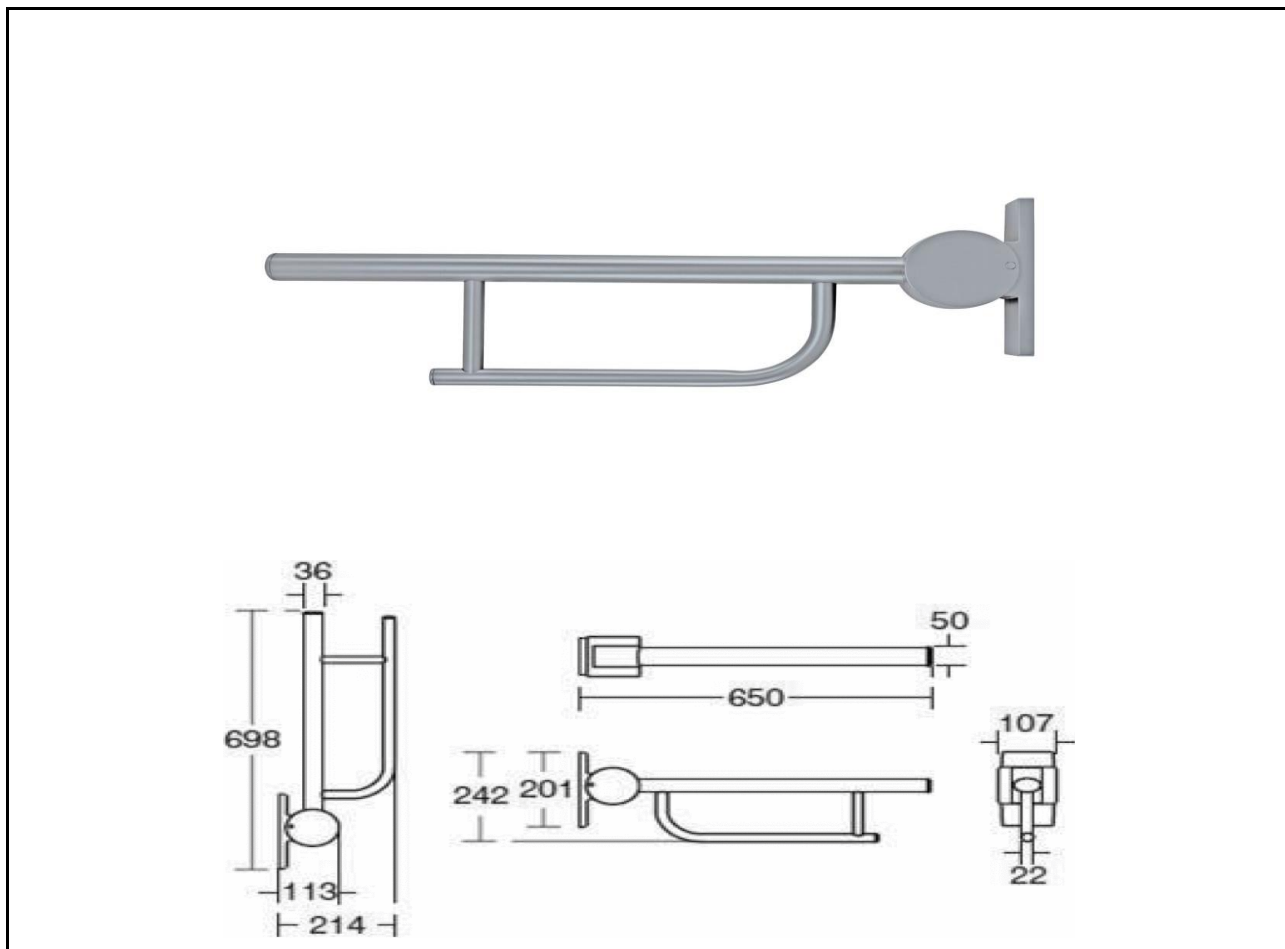
WYMIARY: Średnica: 35 mm, długość: 60cm

OPIS: Stal nierdzewna, powierzchnia gładka, wypolerowana.
Mocowanie przy pomocy rozet 71 mm, z otworami dla 3 śrub mocujących.
Rozety zastępujące śruby montażowe z tworzywa sztucznego w kolorze chrom.

Dopuszczalne maksymalne obciążenie: 150 kg.

W komplecie zestaw montażowy do ściany twardej (cegła pełna, beton).

PORĘCZE DLA NIEPEŁNOSPRAWNYCH RUCHOME



PARAMETRY:

WYMIARY: Średnica: 35 mm, długość: 65cm

OPIS: Stal nierdzewna, powierzchnia gładka, wypolerowana.

Mocowana na płytce 100 x 245 x 13,5 mm w kolorze antracytowym RAL7043 z otworami dla 6 śrub montażowych.

Element zastępujący śruby montażowe w kolorze chrom.

Poręcz wyposażona w bezpieczny mechanizm uchylania z łącznikiem w kolorze antracytowym RAL7043.

Dopuszczalne maksymalne obciążenie: 150 kg.

W komplecie zestaw montażowy do ściany twardej (cegła pełna, beton).

SKŁADANE SIEDZISKO NATRYSKOWE Z PODPORĄ



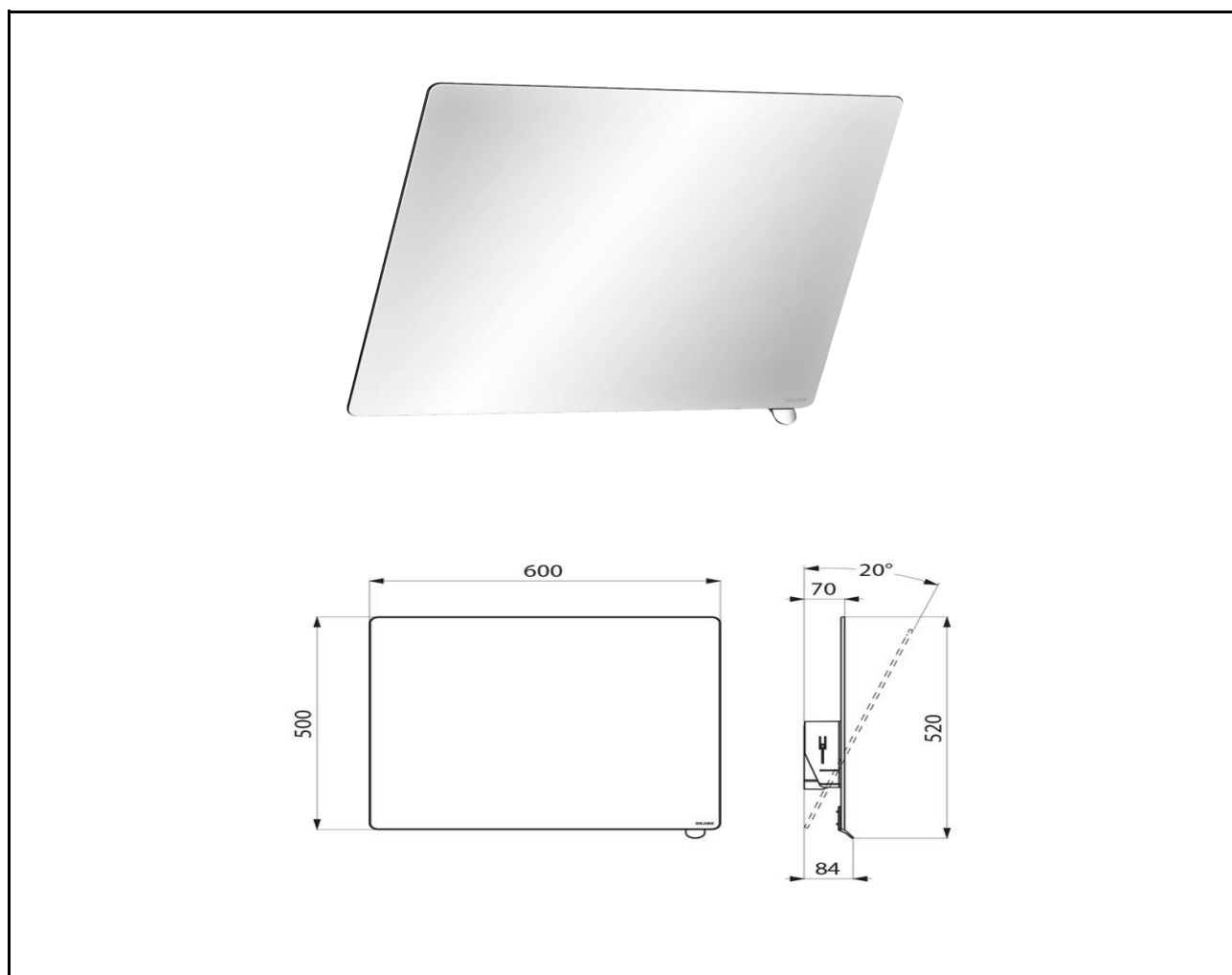
PARAMETRY:

WYMIARY:

OPIS: Składane siedzisko natryskowe ALU z podporą dla osób niepełnosprawnych.
Konstrukcja z rury białe aluminium $\varnothing 25 \times 2$ mm.
Niewidoczne mocowania.
Składana podpora prowadzona ruchomym ramieniem.
Szerokie listwy z plastiku są wygodne i ułatwiają czyszczenie.
Wysokość siedzenia: 480 mm.
Testowane na ponad 200 kg. Zalecana maksymalna waga użytkownika: 135 kg.
Wymiary po złożeniu: 82 x 545 mm.
Wymiary: 407 x 360 x 480 mm.
10 lat gwarancji. Znak CE.

Wysokość	480 mm
Głębokość	407 mm
Szerokość	360 mm
Wykończenie	Aluminium epoksyd biały

LUSTRO UCHYLNE Z UCHWYTEM

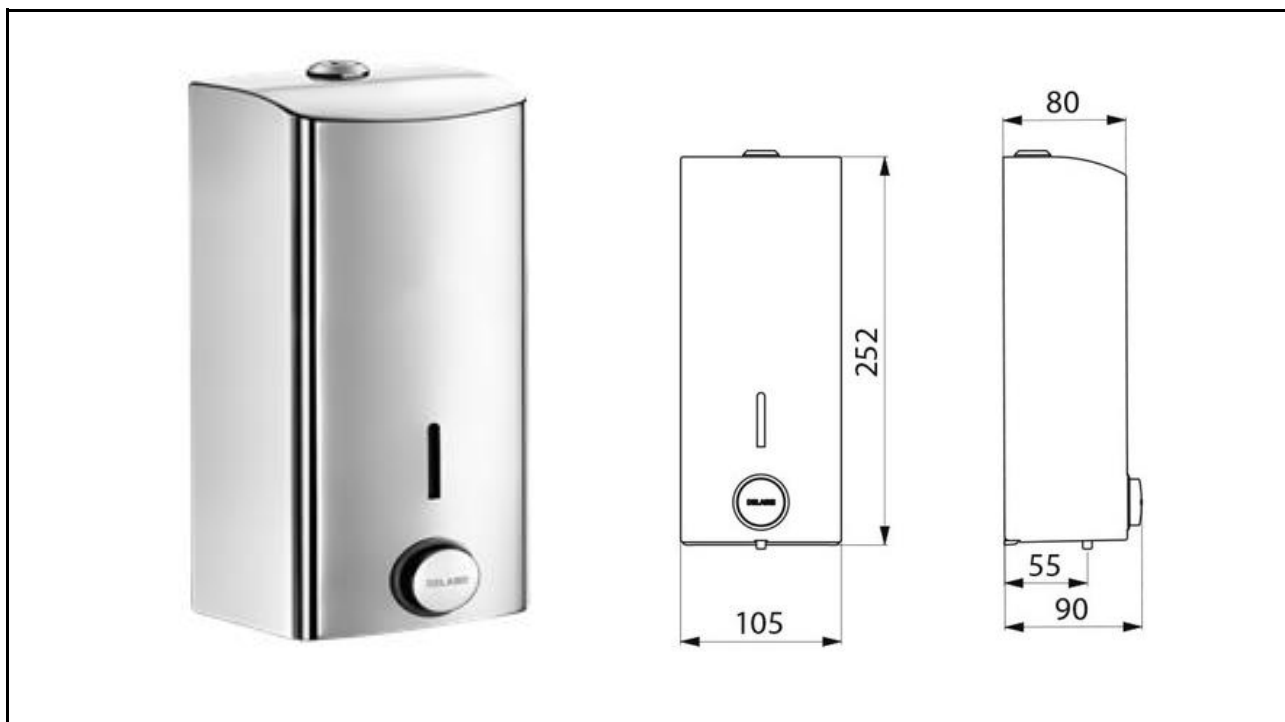


PARAMETRY:

WYMIARY: Wysokość 500, szerokość 600

OPIS: Lustro uchylne z uchwytem umożliwiającym regulację kąta nachylenia lustra przez osobę siedzącą lub osobę na wózku inwalidzkim.
Do instalacji mieszanej: możliwe użycie w pozycji siedzącej lub stojącej.
Szybka i łatwa instalacja na wcisk.
Blokada antykradzieżowa.
Uchwyt chromowany, błyszczący.
Lustro ze szkła hartowanego 6 mm.
Wymiary lustra: 500 x 600 mm.
Kąt nachylenia do 20°.
10 lat gwarancji.

DOZOWNIK DO MUDŁA W PŁYNNIE



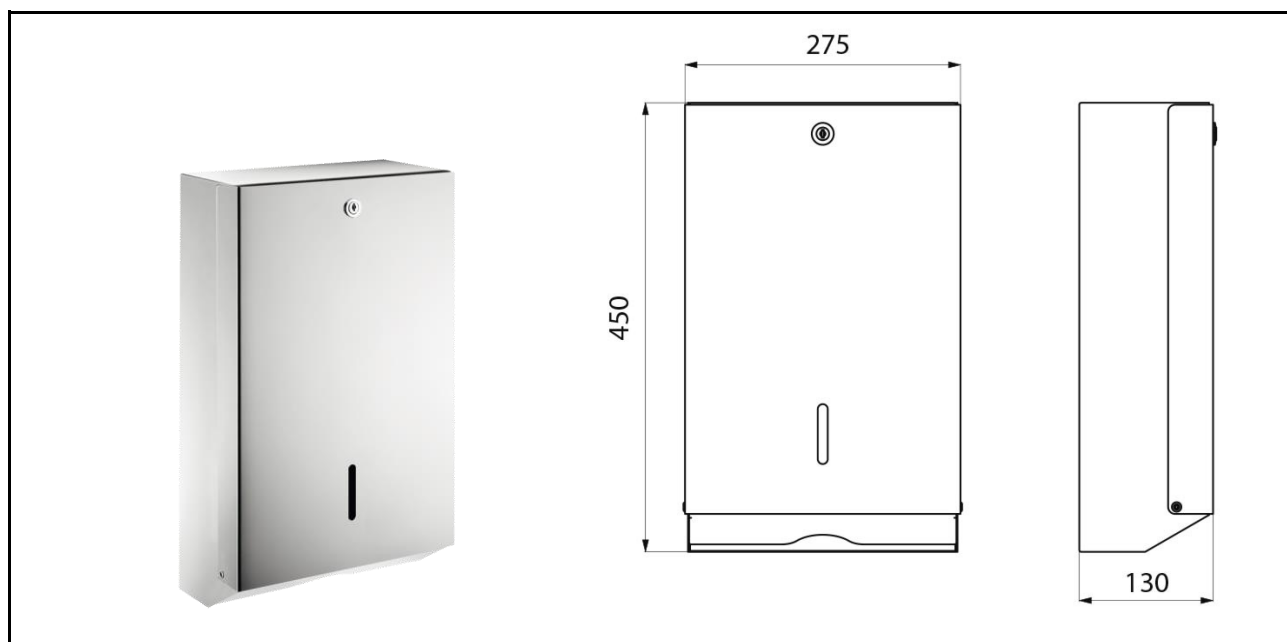
PARAMETRY:

WYMIARY: wysokość: 25,2cm, szerokość: 10,5cm, głębokość 9cm

OPIS: Ścienne dozownik mydła w płynie z delikatnym uruchamianiem.
Model odporny na wandalizm z zamknięciem na zamek i uniwersalnym kluczem
Jednocześnie pokrywa z przegubowym otwarciem ułatwia obsługę i utrzymanie higieny.
Przycisk z delikatnym uruchamianiem.
Antyblokada: jedna doza na jedno przyciśnięcie, nawet w przypadku dłuższego przytrzymania przycisku.
Antywyciekowa pompa dozująca (wodoszczelna).
Zbiornik z szerokim otwarciem: ułatwia napełnianie pojemnikami o dużej pojemności.
Zbiornik zapobiegający stałej stagnacji mydła.
Okienko kontroli poziomu mydła.
Wykończenie Inox 304 błyszczący.
Grubość Inoxy: 1 mm.
Pojemność: 1 litr.
Wymiary: 90 x 105 x 252 mm.
Do mydła w płynie na bazie roślinnej o maksymalnej lepkości: 3 000 mPa·s.
10 lat gwarancji.

Wysokość	252 mm
Głębokość	90 mm
Szerokość	105 mm
Grubość	1 mm
Wykończenie	Inox 304 błyszczący

PODAJNIK RĘCZNIKÓW PAPIEROWYCH ZE STALI NIERDZEWNEJ



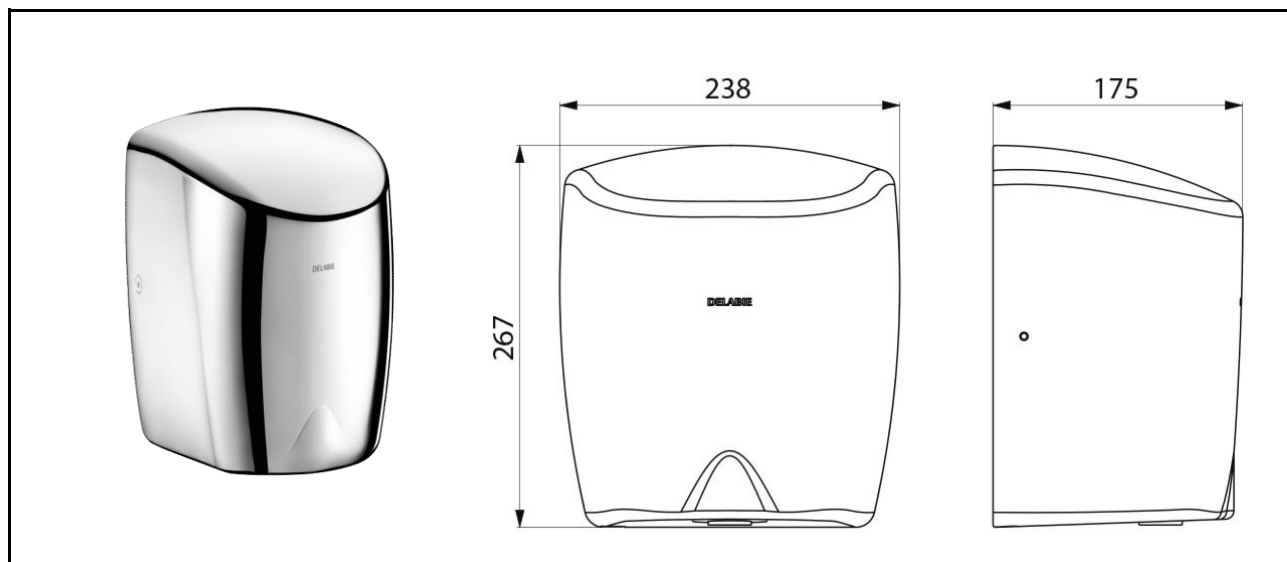
PARAMETRY:

WYMIARY: głębokość: 13 cm, szerokość: 27,5 cm, wysokość 45 cm

OPIS: Ściennej podajnik na ręczniki papierowe.
Zamknięcie na zamek i uniwersalny klucz DELABIE.
Kontrola poziomu papieru.
Pojemność 750 odcinków.
Grubość Inoxy: 1 mm.
Wykończenie Inox błyszczący.
Wymiary: 130 x 275 x 450 mm.
Możliwość zamówienia osobno opakowania 180 sztuk ręczników papierowych na zakładkę (nr 6606).
Wymiary ręczników papierowych: odcinek rozłożony 230 x 250 mm, odcinek złożony 115 x 250 mm.
10 lat gwarancji.

Wysokość	450 mm
Głębokość	130 mm
Szerokość	275 mm
Wykończenie	Inox błyszczący

SUSZARKA DO RĄK



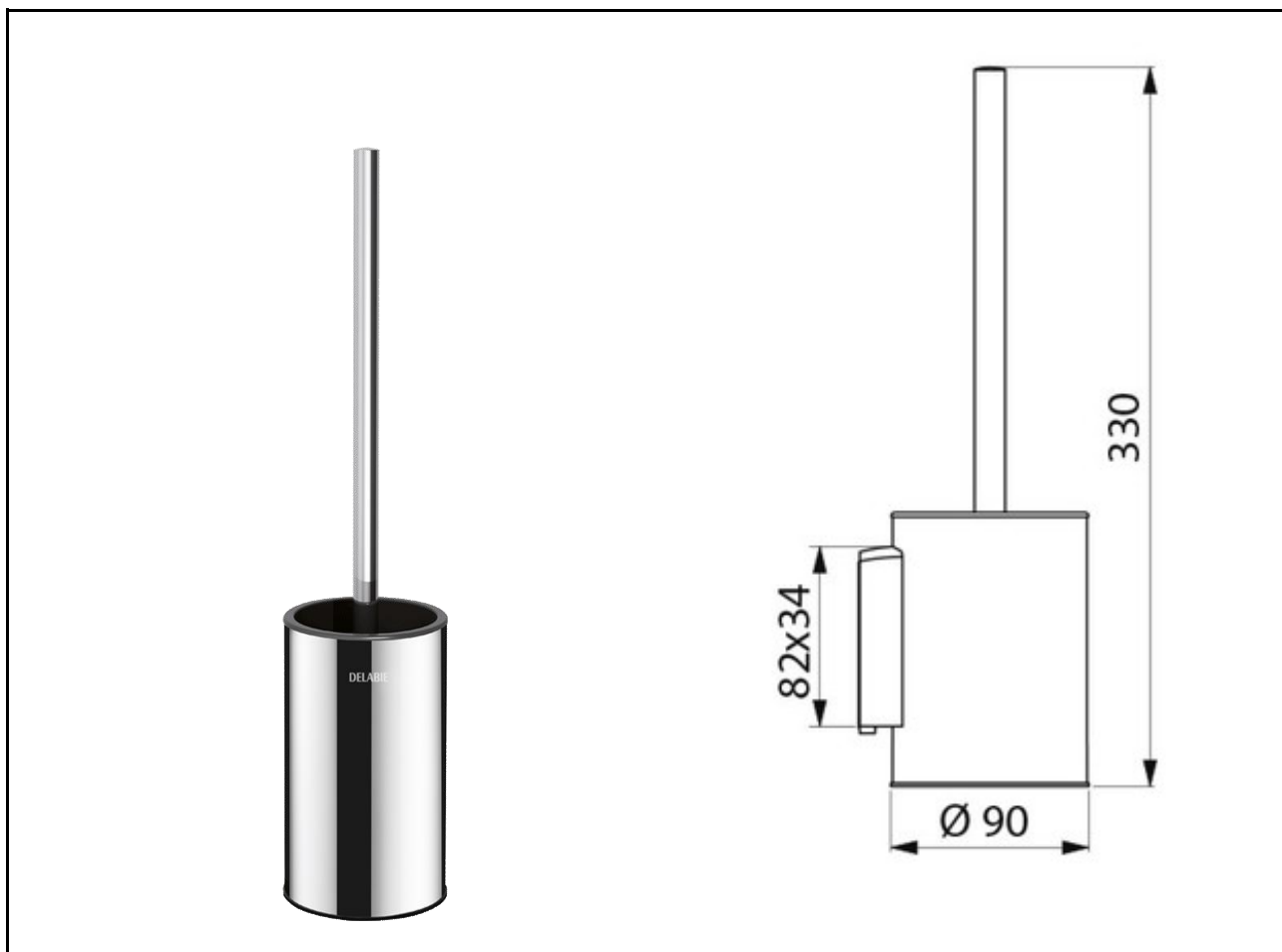
PARAMETRY:

WYMIARY: głębokość: 17,5 cm, szerokość: 23,8 cm, wysokość 26,7 cm

OPIS: Suszarka do rąk z intensywnym strumieniem powietrza, strumień powietrza na dłonie z prędkością 230 km/h. Suszenie w 10 do 12 sekund. Wybór ciepłego lub zimnego powietrza ukrytym przełącznikiem. Automatyczne uruchamianie przez detekcję na podczerwień. Inteligentna technologia: automatyczne zatrzymanie wydmuchu po odsunięciu rąk z pola detekcji. Antyblokada: automatyczne zatrzymanie w przypadku ciągłego użycia przez ponad 60 sekund. Inox 304 satynowy, bakteriostatyczny. Łatwe czyszczenie: jednoczęściowa pokrywa. Grubość Inoxy: 1 mm. Wymiary: 175 x 238 x 267 mm. Waga: 4 kg. Całkowity przepływ powietrza: 39 l/s. Prędkość powietrza: 230 km/h. Niskie zużycie energii: 1350 W. 220-240 V~ / 50 Hz. Poziom hałasu: 70 dBA. Klasa I, IPX1. CE. Gwarancja: 3 lata.

Wysokość	267 mm
Głębokość	175 mm
Szerokość	238 mm
Grubość	1 mm
Wykończenie	Inox błyszczący

SZCZOTKA DO WC ZE STALI NIERDZEWNEJ

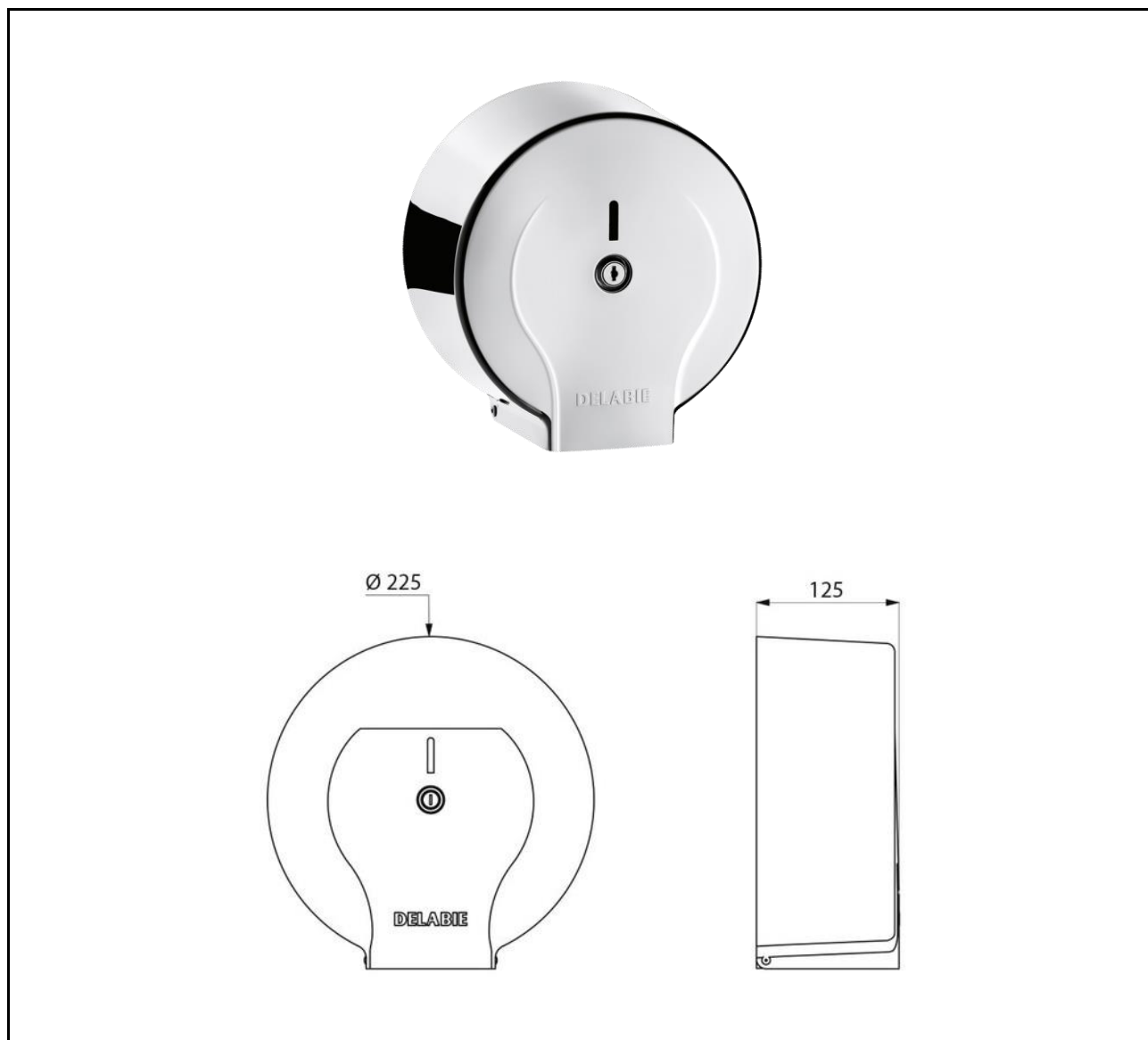


PARAMETRY:

WYMIARY: głębokość: 9cm, szerokość: 9cm, wysokość 33cm

OPIS: Pojemnik ze szczotką WC ścienny, bez pokrywy.
Inox 304 bakteriostatyczny błyszczący.
Model ścienny do zamocowania z blokadą antykradzieżową.
Model mocny.
Łatwe czyszczenie: wyjmowane od góry plastikowe wnętrze.
Plastikowe wnętrze ze zbiornikiem: zapobiega pozostawianiu szczotki w wodzie znajdującej się na dnie pojemnika i ogranicza rozpryskiwanie wody podczas kolejnego użycia.
Grubość Inoxy: korpus 1 mm.
Wymiary: $\varnothing 90 \times 330$ mm.
10 lat gwarancji.

WIESZAK NA PAPIER TOALETOWY



PARAMETRY:

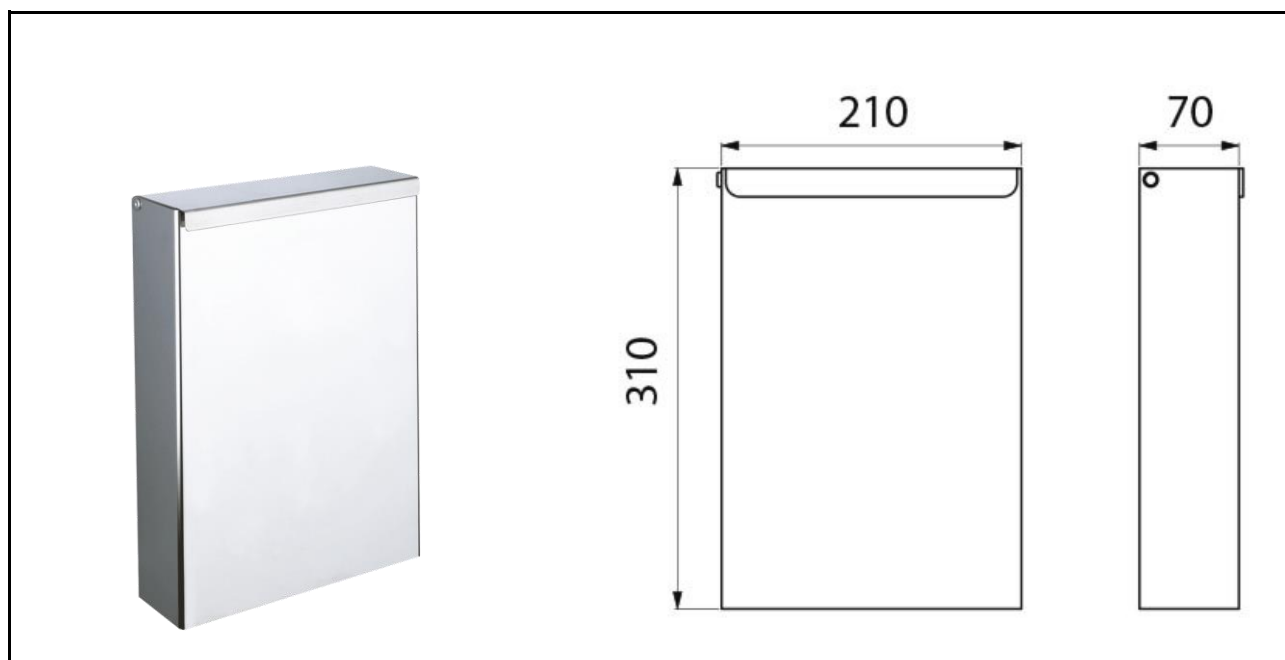
WYMIARY: głębokość: 12,5cm, szerokość: 22,5 cm

OPIS: Podajnik na papier toaletowy jumbo. Duży model do zwoju 200 m.
Jednoczęściowa pokrywa z przegubem ułatwia obsługę i utrzymanie higieny.
Zamknięcie na zamek i uniwersalny klucz DELABIE.
Kontrola poziomu papieru.
Wymiary: Ø225, głębokość 125 mm.
Wykończenie Inox 304 błyszczący.
Z dnem.
10 lat gwarancji.

Głębokość
Wykończenie

125 mm
Inox 304 błyszczący

KOSZ NA ŚMIECI ŁAZIENKOWY 4,5 L



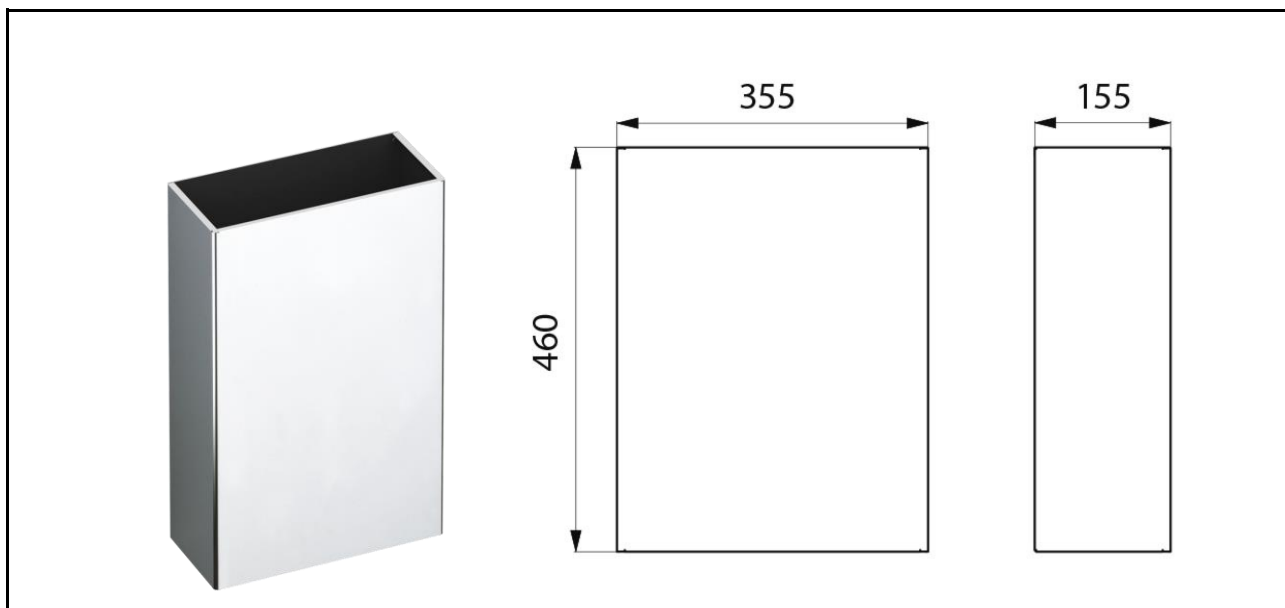
PARAMETRY:

WYMIARY: głębokość: 15,5cm, szerokość: 35,5cm, wysokość 46cm

OPIS: Wąski, ścienny pojemnik na ręczniki papierowe i zużyte papiery.
Model mocny z pokrywą.
Inox błyszczący.
Pojemność 4,5 litra.
Grubość Inoxy: 1 mm. 10 lat gwarancji.

Wysokość	310 mm
Głębokość	70 mm
Szerokość	210 mm
Grubość	1 mm
Wykończenie	Inox błyszczący

KOSZ NA ŚMIECI 25L



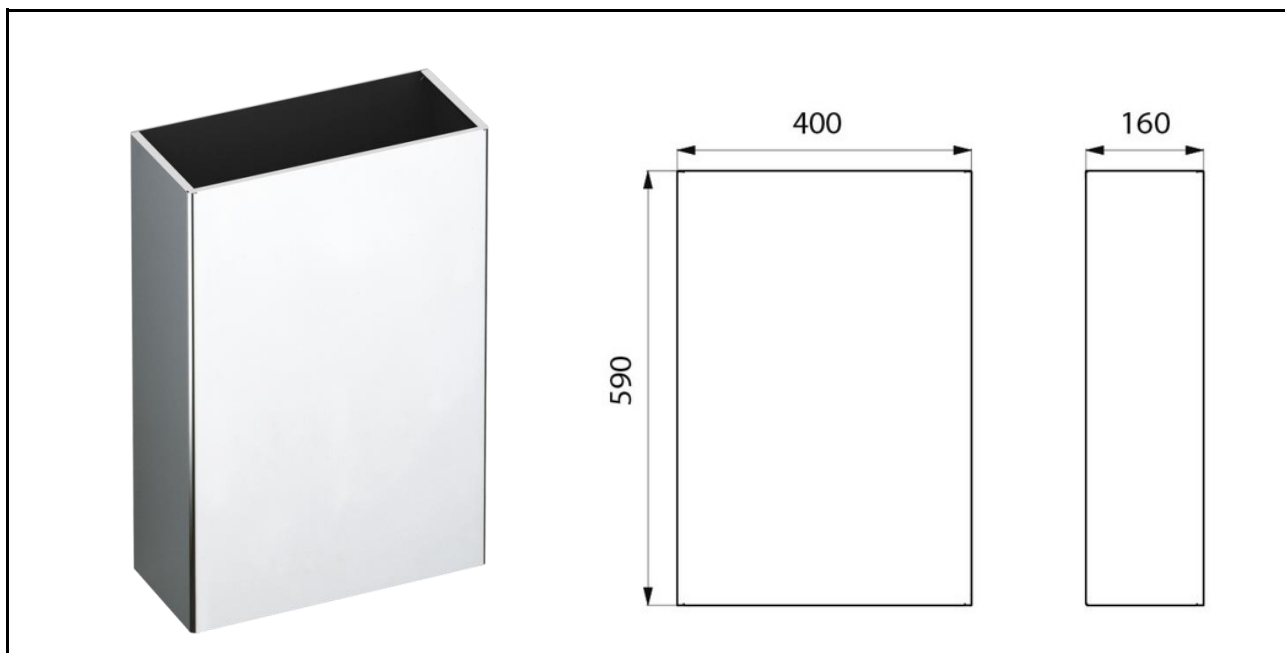
PARAMETRY:

WYMIARY: głębokość: 15,5cm, szerokość: 35,5cm, wysokość 46cm

OPIS: Prostokątny, ścienny pojemnik na ręczniki papierowe i zużyte papiery.
Model mocny.
Pojemność 25 litrów.
Wykończenie Inox bakteriostatyczny 304 błyszczący.
Grubość Inoxy: 1 mm.
10 lat gwarancji.

Wysokość	460 mm
Głębokość	155 mm
Szerokość	355 mm
Grubość	1 mm
Wykończenie	Inox 304 błyszczący

KOSZ NA ŚMIECI 38L



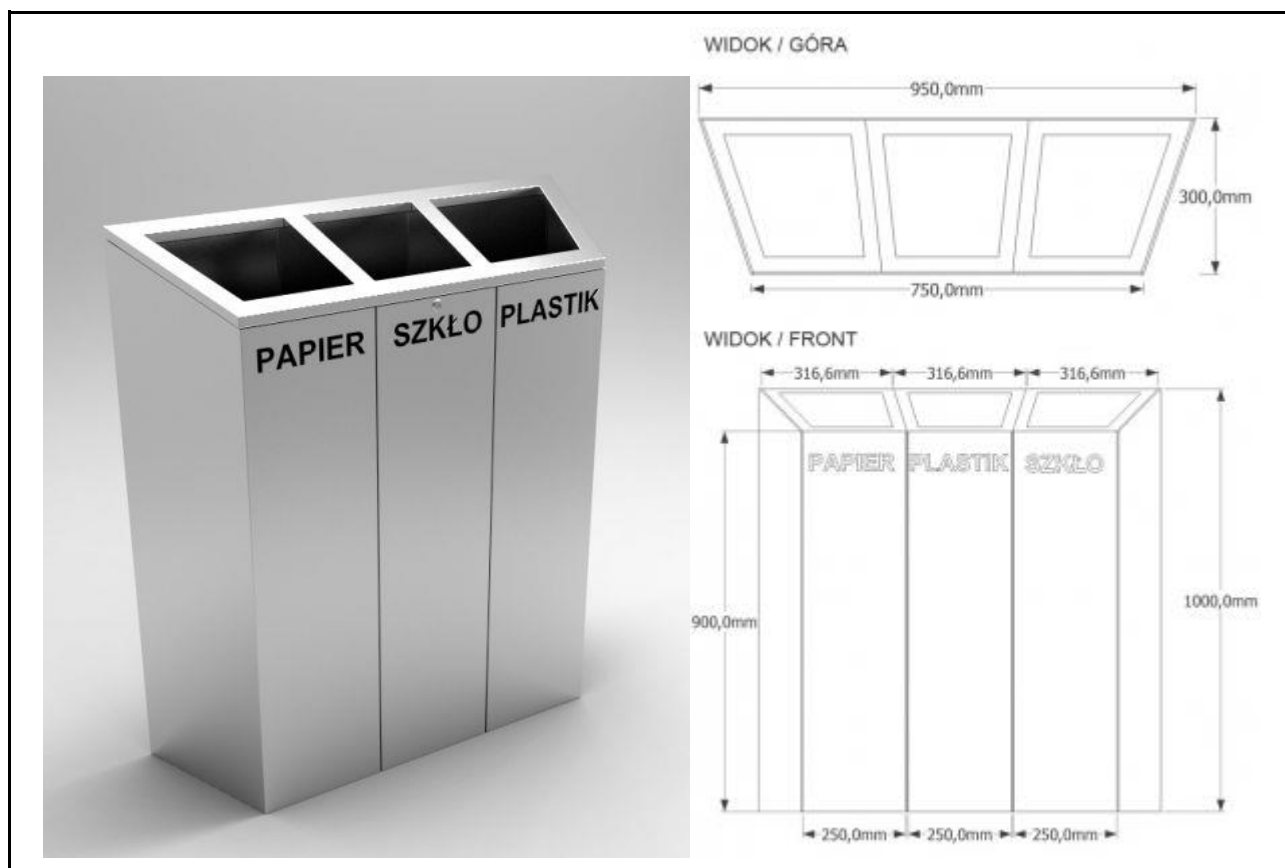
PARAMETRY:

WYMIARY: głębokość: 16cm, szerokość: 40 cm, wysokość 59cm

OPIS: Prostokątny, ścienny pojemnik na ręczniki papierowe i zużyte papiery.
Model mocny.
Pojemność 38 litrów.
Wykończenie Inox bakteriostatyczny 304 błyszczący.
Grubość Inoxy: 1 mm.
10 lat gwarancji.

Wysokość	590 mm
Głębokość	160 mm
Szerokość	400 mm
Grubość	1 mm
Wykończenie	Inox 304 błyszczący

KOSZ DO SEGREGACJI



PARAMETRY:

WYMIARY: 95 (75) x 30 x 100h cm

OPIS: Trzykomorowy kosz do segregacji wykonany z wysokiej jakości stali kwasoodpornej szlifowanej, kosz odporny jest na warunki atmosferyczne (korozja). Kosz do segregacji jest odporny na korozję, uszkodzenia mechaniczne oraz jest łatwy w utrzymaniu czystości.

Opróżnianie:

-worek na odpady nakładany na haczyki znajdującą się w przegrodach kosza.

Pojemność **85/80/85 litrów**

Produkty wolnostojące bez otworów montażowych.

KOMORA ŚCIENNA GOSPODARCZA



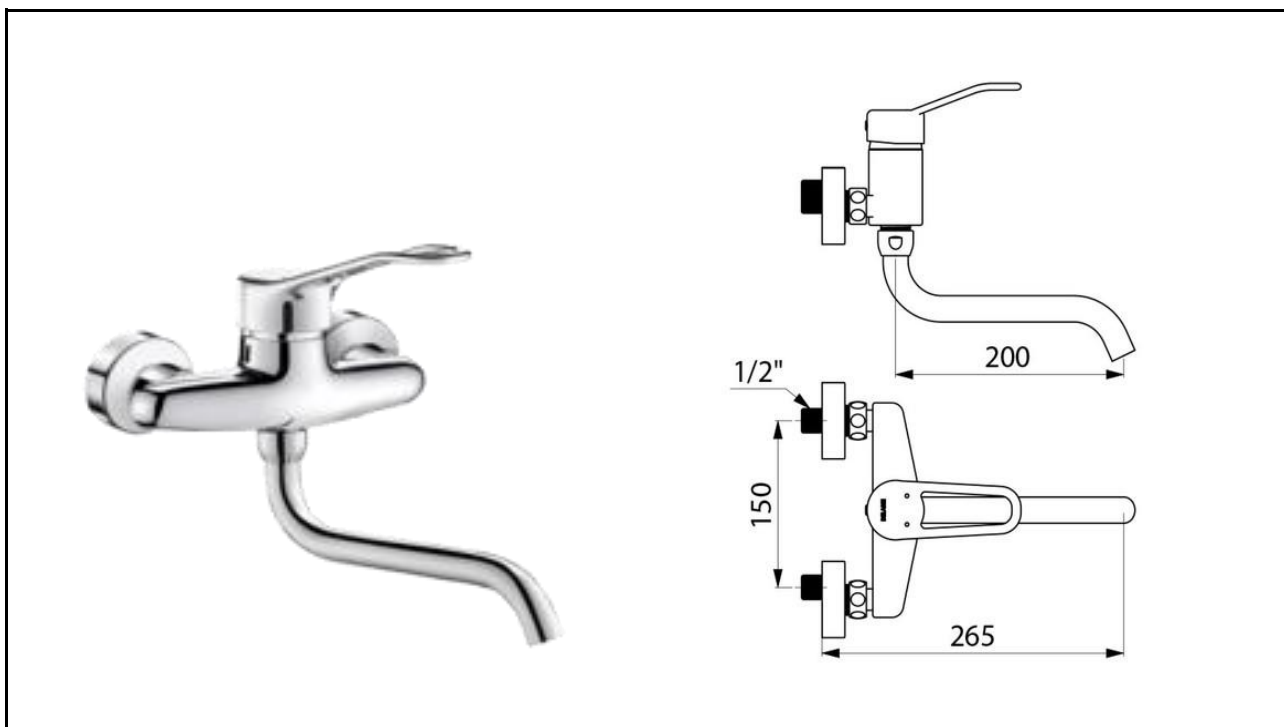
PARAMETRY:

WYMIARY: Długość 37cm, szerokość 44,5 cm, wysokość 20 cm

OPIS: Ściana komora gospodarcza ze ścianką.
Inox 304 bakteriostatyczny.
Wykończenie satynowe.
Grubość Inoxy: 0,9 mm.
Komora wytłaczana, bez spoin.
Głęboka komora.
Gładka powierzchnia.
Wykończenie chroniące przed skałeczeniem.
Dostarczana z korkiem 1½".
Bez przelewu.
Dostarczana z mocowaniami i ścianką.

Waga:	4,6 kg.
Wysokość	404 mm
Długość	370 mm
Szerokość	460 mm
Grubość	0,9 mm
Wykończenie	Inox 304 satynowy

MECHANICZNA BATERIA DO ZLEWU



PARAMETRY:

WYMIARY: Długość 26,5cm

OPIS: Mechaniczna bateria do zlewu -
Ściana bateria mechaniczna do zlewu z ruchomą wylewką rura L.200.
Samoopróżniająca wyleka dolna $\varnothing 22$ z sitkiem gwiazda z mosiądzu. Głowica ceramiczna $\varnothing 40$ z nastawionym ogranicznikiem temperatury maksymalnej. Wylewka gładka wewnątrz (ogranicza nisze bakteryjne). Wypływ 26 l/min przy 3 barach. Uchwyt ażurowy. Dostarczana ze standardowymi mimośrodami $\frac{1}{2}$ " $\frac{3}{4}$ "

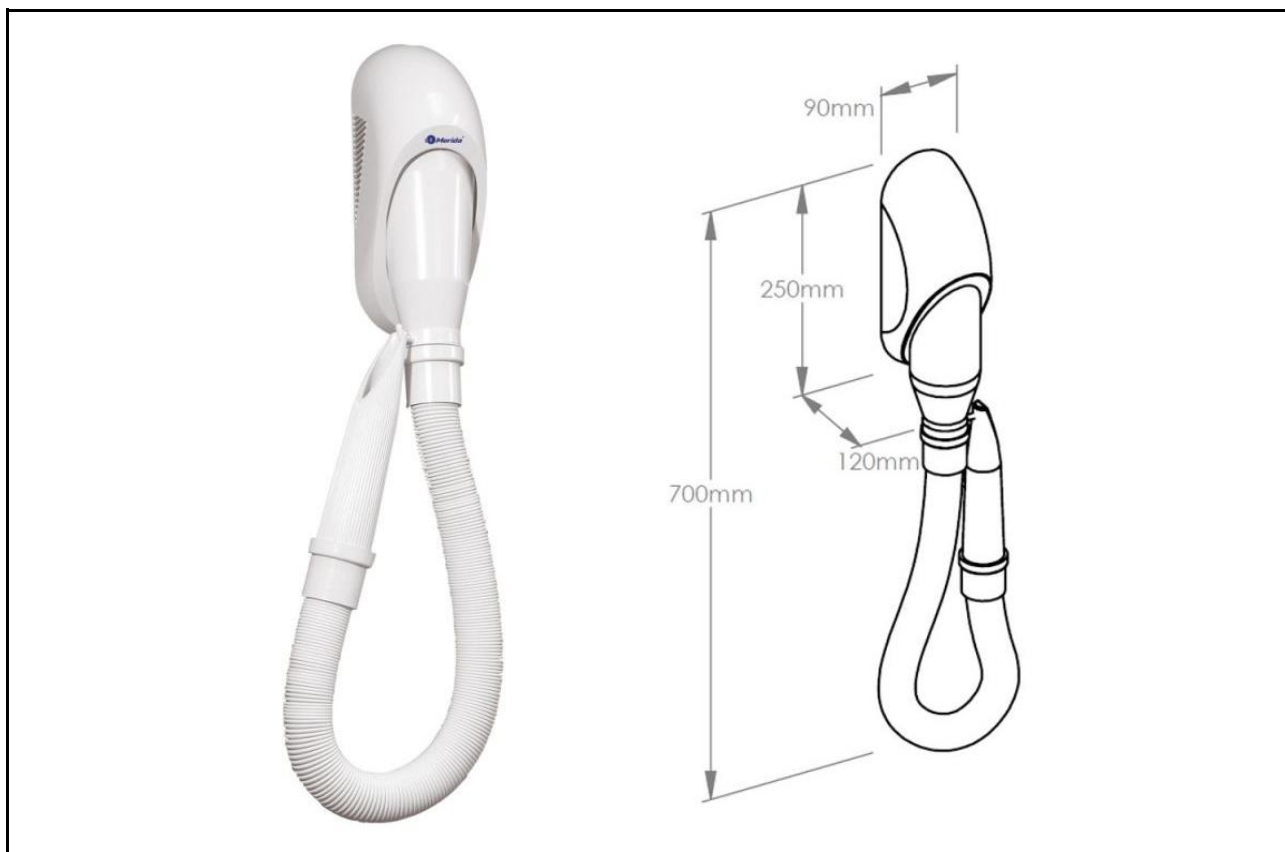
Przyłącze $\frac{1}{2}$ "

Długość wylewki 200 mm

Wypływ 26 l/min

Wykończenie Chromowany mosiądz

SUSZARKA DO WŁOSÓW BASENOWA



PARAMETRY:

WYMIARY: Wysokość 70 cm, szerokość 9cm

OPIS: Elektryczna suszarka do włosów obudowa z tworzywa sztucznego, kolor BIAŁY.

- włączana i wyłączana automatycznie po zdjęciu i zawieszeniu węża
- obudowa z tworzywa sztucznego
- dostępna w kolorze białym
- moc wyjściowa 700 W

głębokość	12 cm
szerokość	9 cm
waga	1,02 kg
poziom hałasu	54 dB
wydajność	0,73 m ³ /min
prędkość powietrza	100 km/h
temperatura powietrza	37 °C
moc znamionowa	700 W
klasa ochrony p. poż.	II
* 10 cm od wylotu, przy temp.	otoczenia 21 °C

PORĘCZE DLA NIEPEŁNOSPRAWNYCH STAŁE



PARAMETRY:

WYMIARY: Średnica 32 mm, długość: 60 cm

OPIS: Stal nierdzewna, powierzchnia gładka, wypolerowana.
Mocowanie przy pomocy rozet 71 mm z otworami dla 3 śrub mocujących.
Rozety zasłaniające śruby montażowe z tworzywa sztucznego we kolorze chrom.

Dopuszczalne maksymalne obciążenie: 150 kg.

W komplecie zestaw montażowy do ściany twardej (cegła pełna, beton).

PORĘCZE DLA NIEPEŁNOSPRAWNYCH RUCHOME



PARAMETRY:

WYMIARY: Średnica 32 mm, długość: 60 cm

OPIS: Stal nierdzewna, powierzchnia gładka, wypolerowana.
Mocowanie przy pomocy rozet 71 mm z otworami dla 3 śrub mocujących.
Rozety zastępujące śruby montażowe z tworzywa sztucznego we kolorze chrom.

Dopuszczalne maksymalne obciążenie: 150 kg.

W komplecie zestaw montażowy do ściany twardej (cegła pełna, beton).