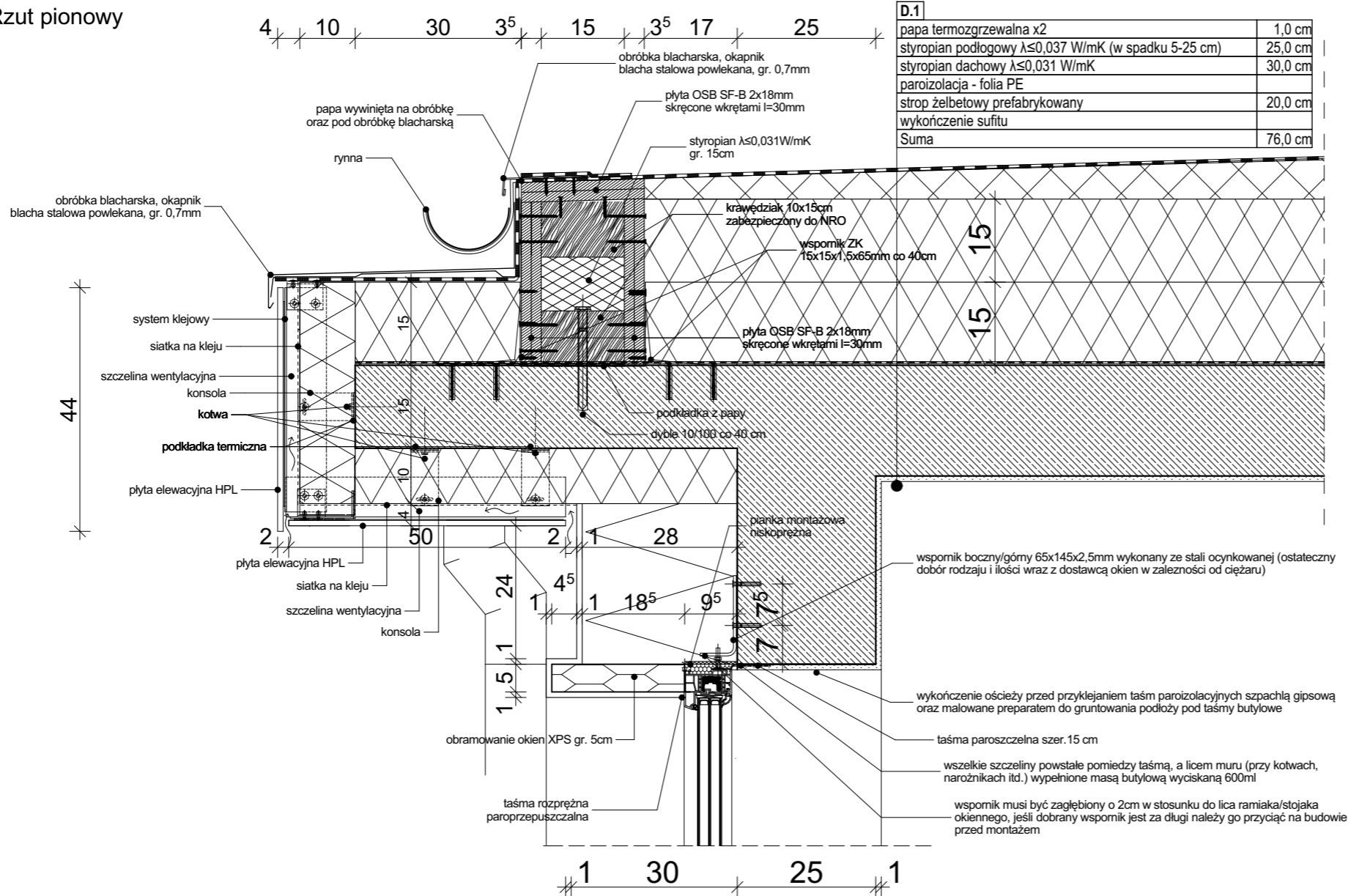
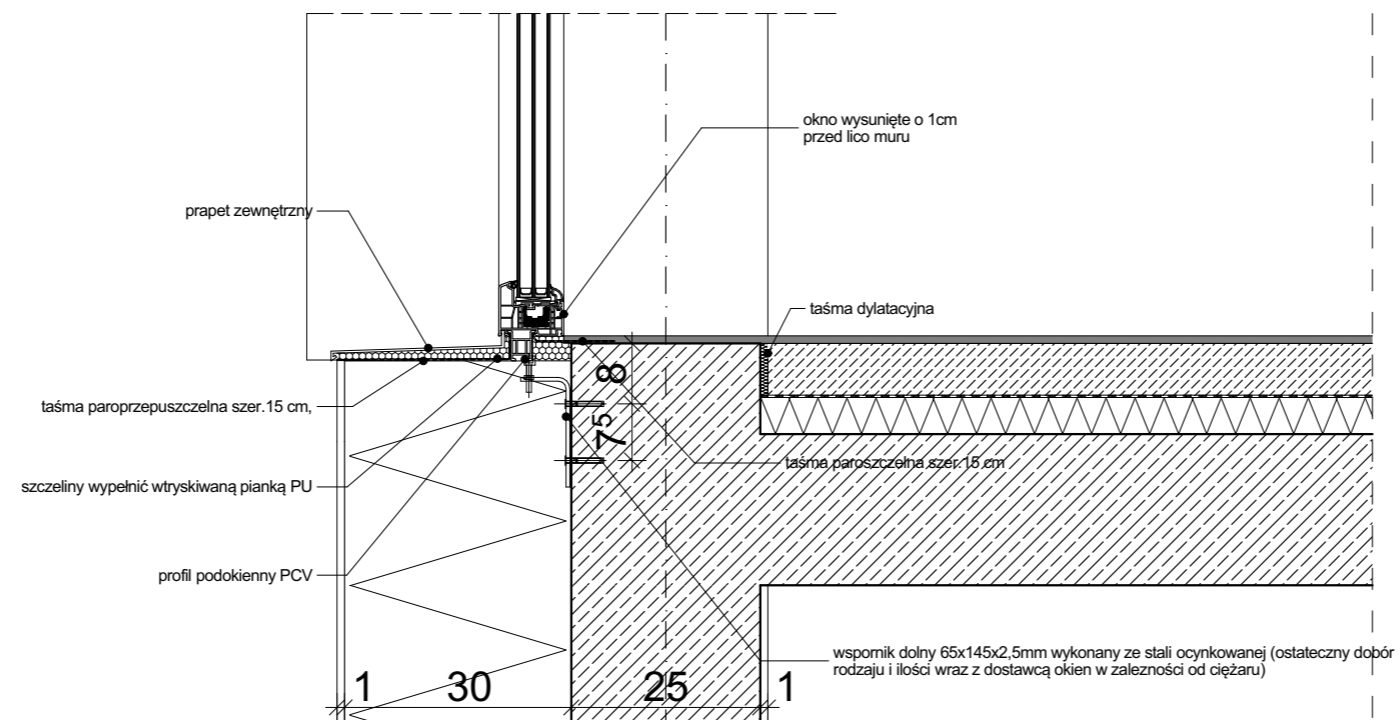
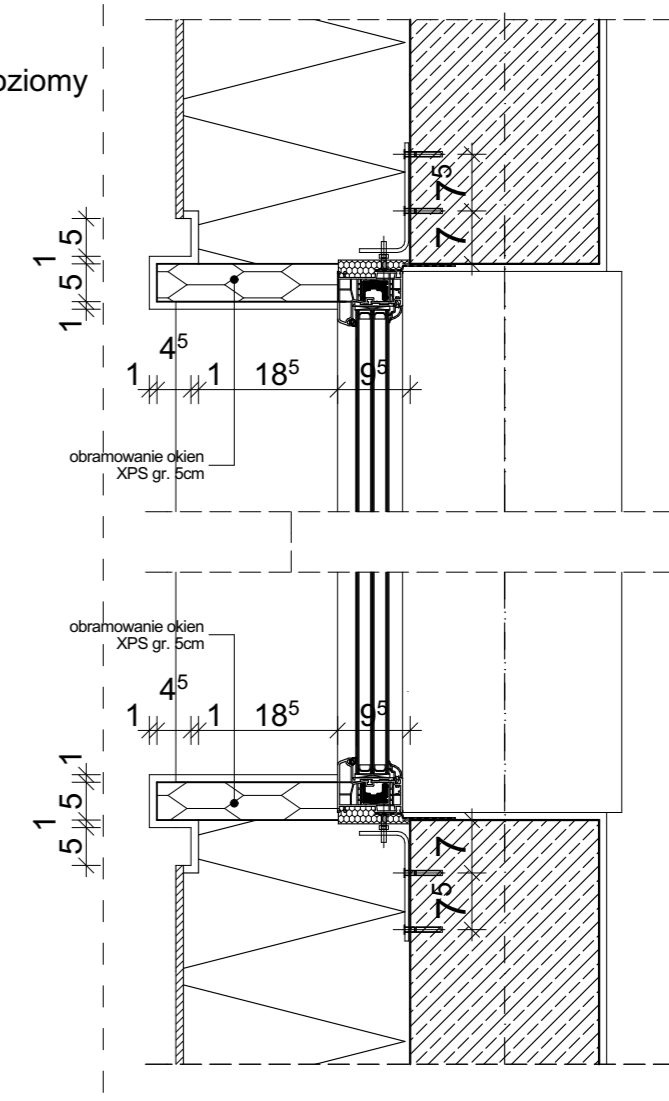


Detal gzymsu i montażu okna z obramowaniem

Rzut pionowy



Rzut poziomy



<p>BUDOWA PASYWNEGO OŚRODKA REHABILITACYJNO-WYPOCZYNKOWEGO CARITAS ARCHIDIECEZJI ŁÓDZKIEJ W DRZEWOCINACH Z WEWNĘTRZNYMI INSTALACJAMI WRAZ Z ZAGOSPODAROWANIEM TERENU I INFRASTRUKTURĄ TECHNICZNĄ ORAZ LIKWIDACJĄ FRAGMENTÓW INSTALACJI KANALIZACJI SANITARNEJ I ELEKTRYCZNEJ</p>	
<p>ADRES OBIEKTU BUDOWLANEGO: działki nr: 586, 579/1, obręb: 007, jedn. ewid.: 100803_2 Drzewociny (województwo łódzkie, powiat pabianicki, gmina Dłutów)</p>	
<p>INWESTOR: Caritas Archidiecezji Łódzkiej ul. Gdańska 111, 90-507 Łódź</p>	
<p>JEDNOSTKA PROJEKTOWANIA: ARCHITEKTURA PASYWNA PYSZCZEK I STELMACH sp.j. ul. Szlak 65, 31-153 Kraków</p>	
BRANŻA:	ETAP:
ARCHITEKTURA	WYKONAWCZY
PROJEKTANCI:	PODPISY:
mgr inż. arch. MARCIN STELMACH nr upr. 27/2002, nr wpisu MP-1054 uprawnienia budowlane w specjalności architektonicznej do projektowania bez ograniczeń	
OPRACOWUJĄCY:	PODPISY:
mgr inż. arch. TOMASZ PYSZCZEK	
mgr inż. arch. WOJCIECH BAJDAŁA	
SPRAWDZAJĄCY:	PODPISY:
mgr inż. arch. MARCIN RATAJ nr upr. MPOIA/035/2015, nr wpisu MP-2102 uprawnienia budowlane w specjalności architektonicznej do projektowania bez ograniczeń	
NAZWA RYSUNKU:	NUMER RYSUNKU:
D1 - DETAL GZYMSU I WYKOŃCZENIA OKNA	A.34
DATA:	SKALA:
MAJ 2020	1:10

DRZEWOCINY_CARITAS_WYK.pln 11.05.2020 13:23