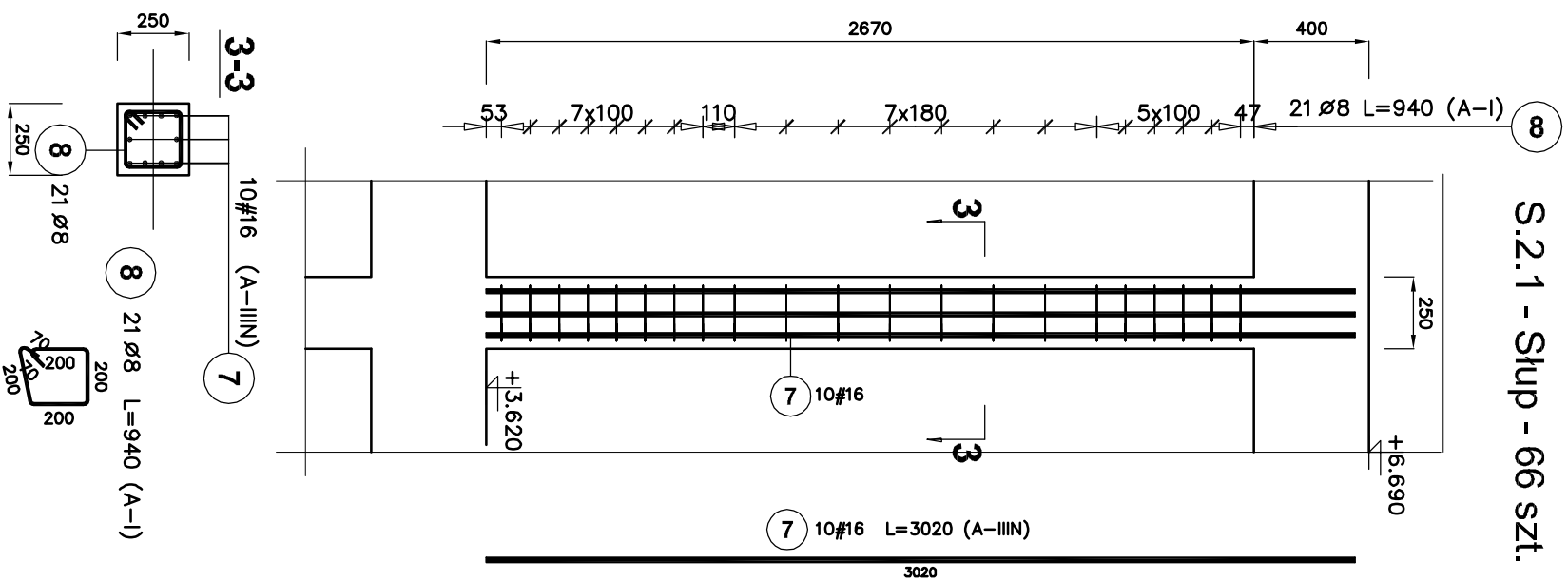
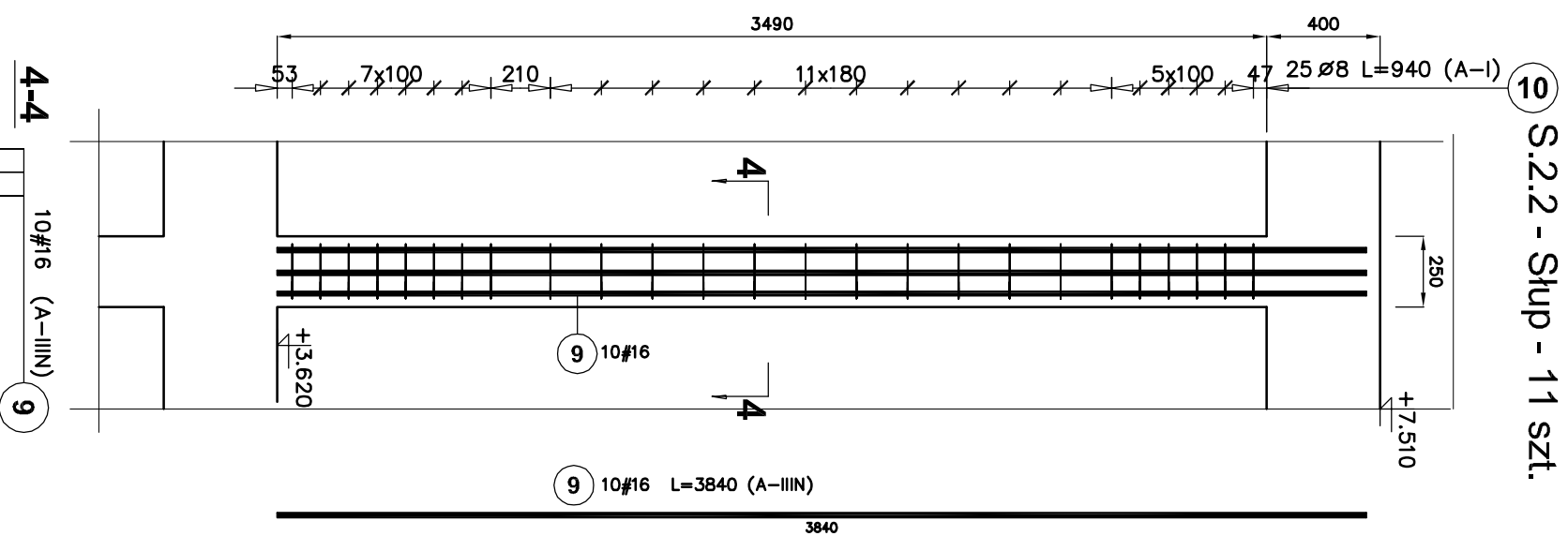


S.2.1 - Słup - 66 szt.



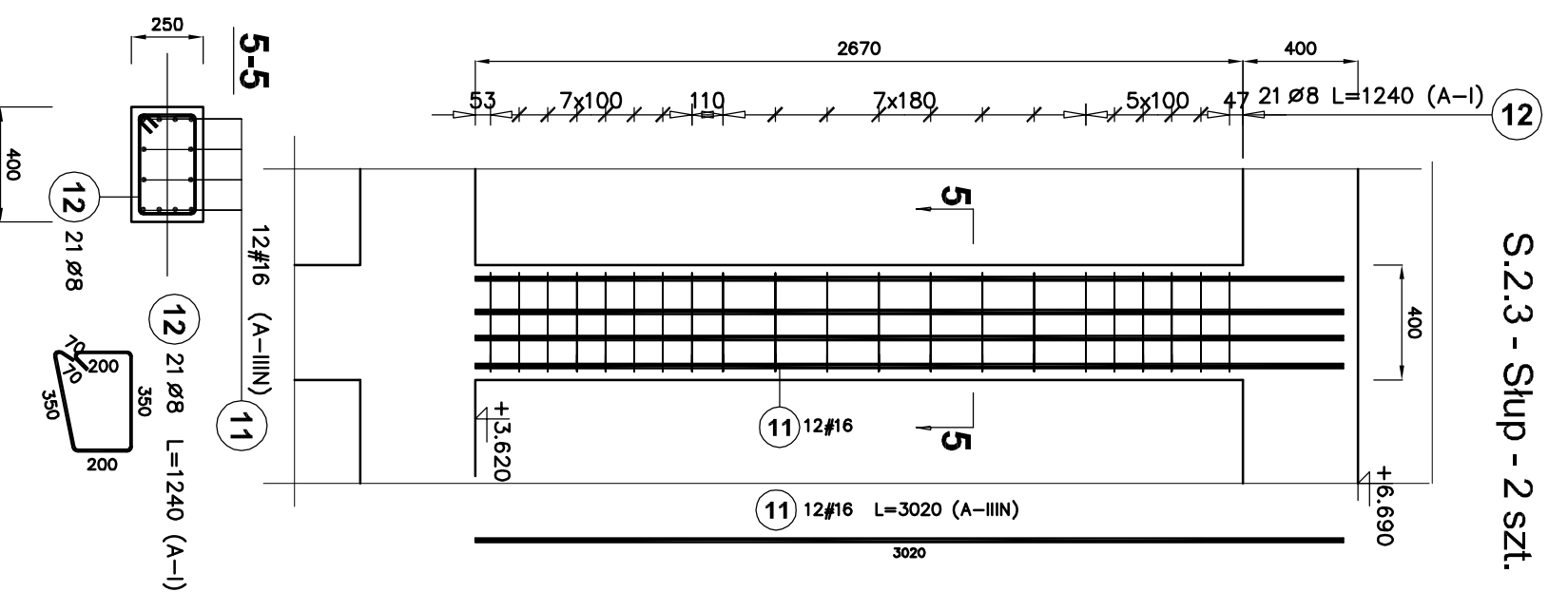
Poz.	Stal		Długość (mm)	Liczba		Długość łączna (m)
	Ø	#		w elementach	ogółem	
7	16	A-I	3020	10	66	1993,20
8	8	A-IIIN	940	21	66	1302,84
Długość wg średnic (m)				1302,84/1993,20		
Masa 1 m pręta (kg/m)				0,40 / 1,58		
Masa łączna wg średnic (kg)				514,62 / 3149,26		
Masa łączna wg gatunku stali (kg)				514,62 / 3149,26		
Ogółem (kg)				3663,88		

S.2.2 - Słup - 11 szt.



Poz.	Stal		Długość (mm)	Liczba		Długość łączna (m)
	Ø	#		w elementach	ogółem	
9	10	A-I	2500	11	275	258,50
10	8	A-IIIN	940	25	110	422,40
Długość wg średnic (m)				258,50 / 422,40		
Masa 1 m pręta (kg/m)				0,40 / 1,58		
Masa łączna wg średnic (kg)				102,11 / 667,39		
Masa łączna wg gatunku stali (kg)				102,11 / 667,39		
Ogółem (kg)				769,50		

S.2.3 - Słup - 2 szt.



Poz.	Stal		Długość (mm)	Liczba		Długość łączna (m)
	Ø	#		w elementach	ogółem	
11	16	A-I	3020	12	24	72,48
12	8	A-IIIN	1240	21	2	52,08
Długość wg średnic (m)				52,08 / 72,48		
Masa 1 m pręta (kg/m)				0,40 / 1,58		
Masa łączna wg średnic (kg)				20,57 / 114,52		
Masa łączna wg gatunku stali (kg)				20,57 / 114,52		
Ogółem (kg)				135,09		

Poz.	Stal		Długość (mm)	Liczba		Długość łączna (m)
	Ø	#		w elementach	ogółem	
9	16	A-I	3840	10	110	422,40
10	8	A-IIIN	940	25	275	258,50
Długość wg średnic (m)				258,50 / 422,40		
Masa 1 m pręta (kg/m)				0,40 / 1,58		
Masa łączna wg średnic (kg)				102,11 / 667,39		
Masa łączna wg gatunku stali (kg)				102,11 / 667,39		
Ogółem (kg)				769,50		

- UWAGI:
1. Rozpatrywać łącznie ze wszystkimi projektami brązowymi
 2. Poziom ±0,00 wg projektu brązy architektonicznej
 3. Elementy betonowe podlegające zasypaniu izolować poprzez malowanie

BETON – C20/25
 STAL # – A-IIIN (Bst500)
 STAL Ø – A-I (St3S)

BUDOWA PASYWNEGO OŚRODKA REHABILITACYJNO-WYPOCZYNKOWEGO CARITAS ARCHIDIECZJI ŁÓDZKIEJ W DRZEWOCINACH Z WEMENIETRZYMĄ INSTALACJAMI WRAZ Z ZAGOSPODAROWANIEM TERENU I INFRASTRUKTURĄ TECHNICZNA ORAZ LIKWIDACJA FRAGMENTÓW INSTALACJI KANALIZACJI SANITARNEJ I ELEKTRYCZNEJ	
JANIS CHERTU BUDOWANIEC	
działki nr: 586, 579/1, obręb: 007, jedn. ewid.: 100803_2 Drzewochy (województwo łódzkie, powiat pałenicki, gmina Działów)	
INWESTOR:	
Caritas Archidiecezji Łódzkiej ul. Gdańska 111, 90-507 Łódź	
JEDYNOSTA PROJEKTOWA:	
ARCHITEKTURA PASYWNA PYSZCZEK I STELMACH sp.j. ul. Szlak 65, 31-153 Kraków	
BRANŻ:	
ELEK	
WYKONAWCZY	
PROJEKT:	
mgr. inż. Andrzej Pasternak nr upr. KL-110197, nr wpisu do rejestru projektantów bez ograniczeń	
OPRACOWAŁ:	
PROJEKT:	
SZRZĄDZAJĄCY:	
mgr. inż. Jerzy Makowski nr upr. KL-314/87, nr wpisu upr w specjalności konstrukcyjnej bez ograniczeń	
NUMER RYSUNKU:	
S.2.1, S.2.2, S.2.3 - słupy Kw.10	
Miejscowość: 90-418	
DATA:	
02.2020	
Miejscowość: III	
SKALA:	
1:25	