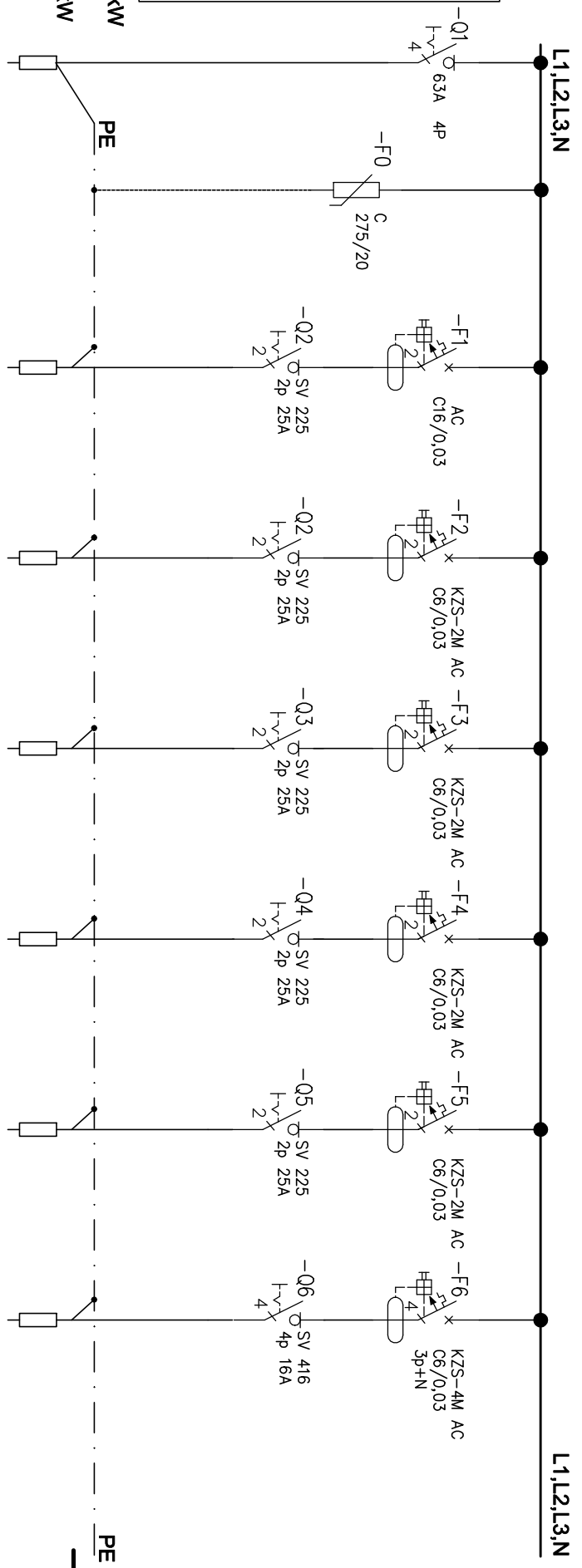


Układ sieci:
TN-S 400V/230V/50Hz/N/PE
Samoczynne wyłączenie napięcia
Ochrona przepięciowa C



Nr	0	1	2	3	4	5	6
Nazwa	Zasilanie z RG	Centrala C1	Centrala C2	Centrala C3	Centrala C4	Centrala 5	Centrala C6
Typ	N2XH-J	N2XH-J	N2XH-J	N2XH-J	N2XH-J	N2XH-J	YDYpzo
Przek.	5x10	3x2,5	3x2,5	3x2,5	3x2,5	3x2,5	3x2,5
Moc [kW]		0,75	1,4	1,25	1,2	0,35	2

JEDNOSTKA PROJEKTOWA:

ARCHITEKTURA PASYWNAPYSZCZEK I STELMACH SP. J. ul. Szlak 65, 31-153 Kraków

PROJEKTANT:

PROJEKT WYKONAWCZY

DATA: **5.2020**

Branża: ELEKTRYCZNA

NR RYS.: **E10/1**

INWESTOR:

Caritas Archidiecezji Łódzkiej
 ul. Gdańska 111, 90-507 Łódź

mgr inż. Michał Mizlura
 upr. MAP/0050/PWBE/16

BUDOWA PASYWNEGO OŚRODKA REHABILITACJO- WYPOCZYNKOWEGO CARITAS ARCHIDIECEZJI ŁÓDZKIEJ W DRZEWOCINACH Z WEWNĘTRZNYMI INSTALACJAMI WRAZ Z ZAGOSPODAROWANIEM TERENU I INFRASTRUKTURĄ TECHNICZNĄ ORAZ PRZEBUDOWA ISTNIEJĄCEGO BUDYNKU ZAMIESZKANIA ZBIOROWEGO, PRZEBUDOWA ZŁĄCZA KABLOWEGO I LIKWIDACJA FRAGMENTÓW INSTALACJI KANALIZACJI SANITARNEJ I ELEKTRYCZNEJ

działki nr: 586, 579/1,
 obręb: 007, jedn. ewid.:
 100803, 2 Działochny
 (wgjeżdżalno kółzkie,
 powiat pabliński, gmina
 Dładow)

mgr inż. Bartosz Bronarski
 upr. MAP/0031/PWBE/16

mgr inż. Michał Mizlura
 upr. MAP/0050/PWBE/16

SKALA: **1:###**

Tytuł rysunku:

Schemat Ideowy RW

Idzba MAP/IE/0287/16

1 2 3 4 5 6 7 8 9

A

A

B

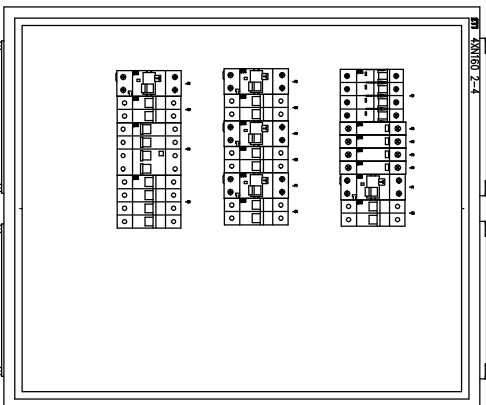
B

C

C

D

D



JEDNOSTKA PROJEKTOWA: **ARCHITEKTURA PASYWNAPYSZCZEK I STELMACH SP. J.** ul. Szlak 65, 31-153 Kraków

PROJEKT WYKONAWCZY DATA: **5.2020** Branża: ELEKTRYCZNA

NR RYS.: **E10/2**

INWESTOR: **Caritas Archidiecezji Łódzkiej**
ul. Gdańska 111, 90-507 Łódź

PROJEKTANT:
mgr inż. Michał Mizlura
upr. MAP/0050/PWBE/16,
Izba MAP/IE/0289/16

SPRAWDZAJĄCY:
mgr inż. Bartosz Bronarski
upr. MAP/0031/PWBE/16
Izba MAP/IE/0287/16

BUDOWA PASYWNEGO OŚRODKA REHABILITACYJNO-WYPOCZYNKOWEGO CARITAS ARCHIDIECEZJI ŁÓDZKIEJ W DRZEWOCINACH Z WEWNĘTRZNYMI INSTALACJAMI WRAZ Z ZAGOSPODAROWANIEM TERENU I INFRASTRUKTURĄ TECHNICZNĄ ORAZ PRZEBUDOWA ISTNIEJĄCEGO BUDYNKU ZAMIESZKANIA ZBIOROWEGO, PRZEBUDOWA ZŁĄCZA KABLOWEGO I LIKWIDACJA FRAGMENTÓW INSTALACJI KANALIZACJI SANITARNEJ I ELEKTRYCZNEJ

działki nr 586, 579/1,
obręb: 007, jedn. ewid.:
100803, 2 Działochiny
(województwo łódzkie,
powiat pabianicki, gmina
Działów)

SKALA: **1:###**

TYTUŁ RYSUNKU:

Schemat Ideowy RW

1 2 3 4 5 6 7 8 9