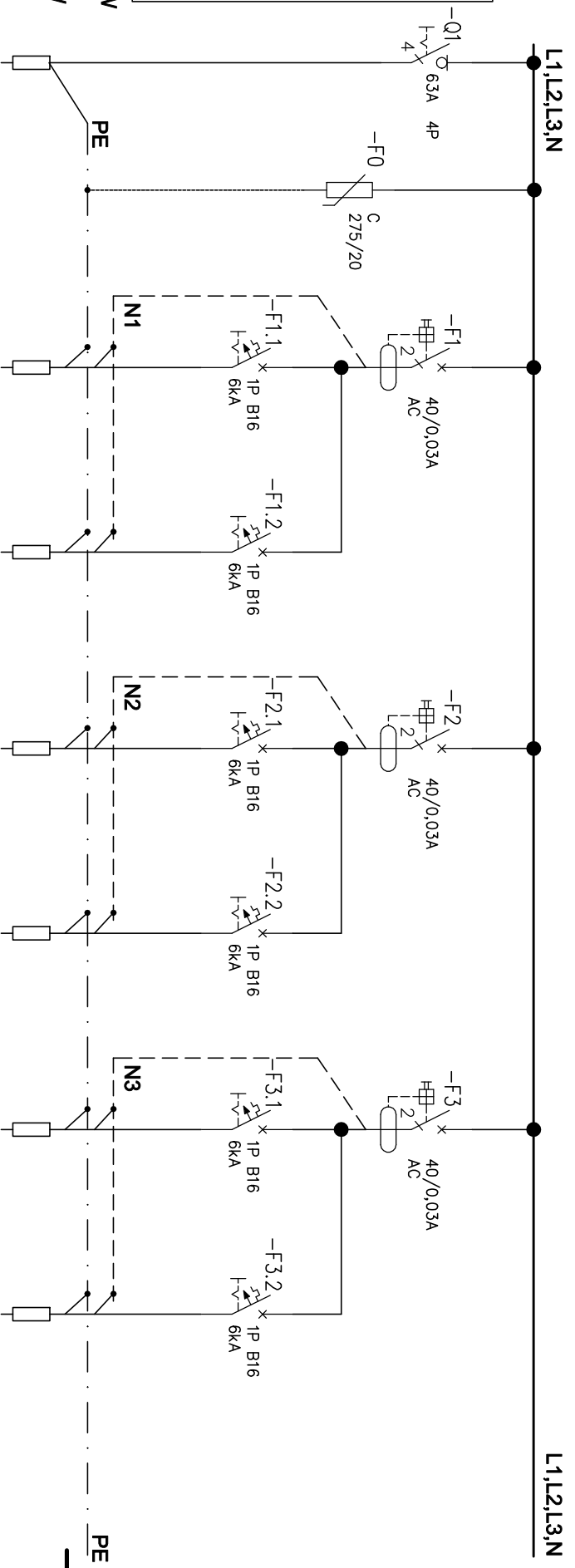


Układ sieci:
TN-S 400V/230V/50Hz/N/PE
Samoczynne wyłączenie napięcia
Ochrona przepięciowa C



Nr	0	1	2	3	4	5	6
Nazwa	Zasilanie z RG	Gniazda pom 1.34 - 1.37	Gniazda 1.38-1.41	Gniazda 1.42-1.45	Gniazda 1.46-1.49	Gniazda 1.50-1.53	Gniazda 1.31-1.33
Typ	N2XH-J	HDXpzo	HDXpzo	HDXpzo	HDXpzo	HDXpzo	HDXpzo
Przek.	5x10	3x2,5	3x2,5	3x2,5	3x2,5	3x2,5	3x2,5
Moc [kW]		2	2	2	2	2	2

JEDNOSTKA PROJEKTOWA:

ARCHITEKTURA PASYWNA PYSZCZEK I STELMACH SP. J. ul. Szlak 65, 31-153 Kraków

PROJEKTANT:

PROJEKT WYKONAWCZY

DATA: **5.2020**

Branża: ELEKTRYCZNA

NR RYS.: **E9/1**

INWESTOR:

BUDOWA PASYWNEGO OŚRODKA REHABILITACJO- WYPOCZYNKOWEGO CARITAS ARCHIDIECEZJI ŁÓDZKIEJ W DRZEWOCINACH Z WEWNĘTRZNYMI INSTALACJAMI WRAZ Z ZAGOSPODAROWANIEM TERENU I INFRASTRUKTURĄ TECHNICZNĄ ORAZ PRZEBUDOWA ISTNIEJĄCEGO BUDYNKU ZAMIESZKANIA ZBIOROWEGO, PRZEBUDOWA ZŁĄCZA KABLOWEGO I LIKWIDACJA FRAGMENTÓW INSTALACJI KANALIZACJI SANITARNEJ I ELEKTRYCZNEJ

działki nr 586, 579/1,
 obręb: 007, jedn. ewid.:
 100803, 2 Działochny
 (wgjeżdżono kózkle,
 powiat pabliński, gmina
 Dładow)

Caritas Archidiecezji Łódzkiej
 ul. Gdarska 111, 90-507 Łódź

mgr inż. Michał Mizlura
 upr. MAP/0050/PWBE/16
 Izba MAP/IE/0289/16

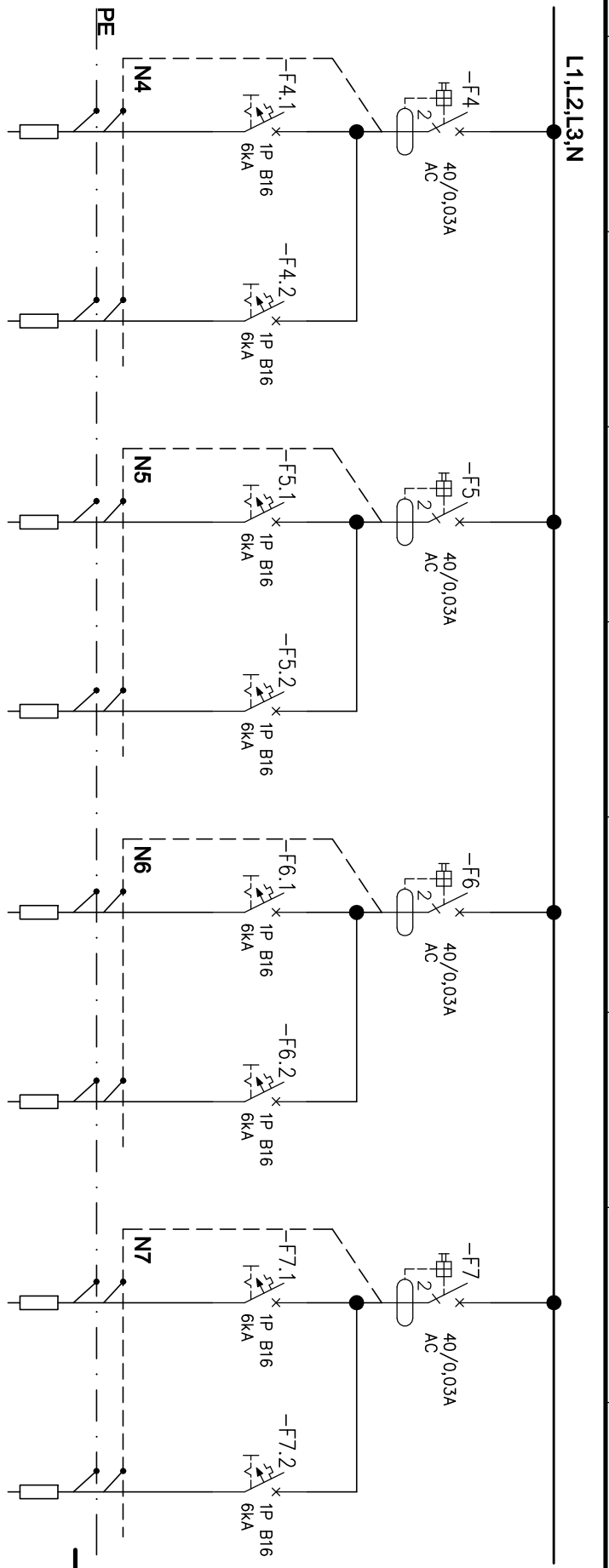
mgr inż. Bartosz Bronarski
 upr. MAP/0031/PWBE/16
 Izba MAP/IE/0287/16

SKALA: **1:###**

Tytuł rysunku:

Schemat Ideowy R1b

Układ sieci:
TN-S 400V/230V/50Hz/N/PE
Samoczynne wyłączenie napięcia
Ochrona przepięciowa C



Nr	7	8	9	10	11	12	13	14
Nazwa	Gniazda 1.27-1.30	Gniazda 1.23-1.26	Gniazda 1.19-1.22	Gniazda 1.15-1.18	Gniazda catering 1.13	Gniazda catering 1.13	Gniazda catering 1.14	Rezerwa
Typ	HDXpzo	HDXpzo	HDXpzo	HDXpzo	HDXpzo	HDXpzo	HDXpzo	
Przek.	3x2,5	3x2,5	3x2,5	3x2,5	3x2,5	3x2,5	3x2,5	
Moc [kW]	2	2	2	2	2	2	2	

JEDNOSTKA PROJEKTOWA: **ARCHITEKTURA PASYWNAPYSZCZEK I STELMACH SP. J.** ul. Szlak 65, 31-153 Kraków

PROJEKT WYKONAWCZY

DATA: **5.2020**

Branża: **ELEKTRYCZNA**

NR RYS.: **E9/2**

INWESTOR:

PROJEKTANT:
mgr inż. Michał Mizlura
upr. MAP/0050/PWBE/16
Izba MAP/IE/0289/16

BUDOWA PASYWNEGO OŚRODKA REHABILITACyjNO-WYPOCZYNKOWEGO CARITAS ARCHIDIECEZJI ŁÓDZKIEJ W DRZEWOCINACH Z WEWNĘTRZNYMI INSTALACJAMI WRAZ Z ZAGOSPODAROWANIEM TERENU I INFRASTRUKTURĄ TECHNICZNĄ ORAZ PRZEBUDOWA ISTNIEJĄCEGO BUDYNKU ZAMIESZKANIA ZBIOROWEGO, PRZEBUDOWA ZŁĄCZA KABLOWEGO I LIKWIDACJA FRAGMENTÓW INSTALACJI KANALIZACJI SANITARNEJ I ELEKTRYCZNEJ

działki nr 586, 579/1,
dtręb.: 007, jedn. ewid.:
100803, 2 Drzewociny
(powiatódzki, gmina
powiat pabliński, gmina
Działów)

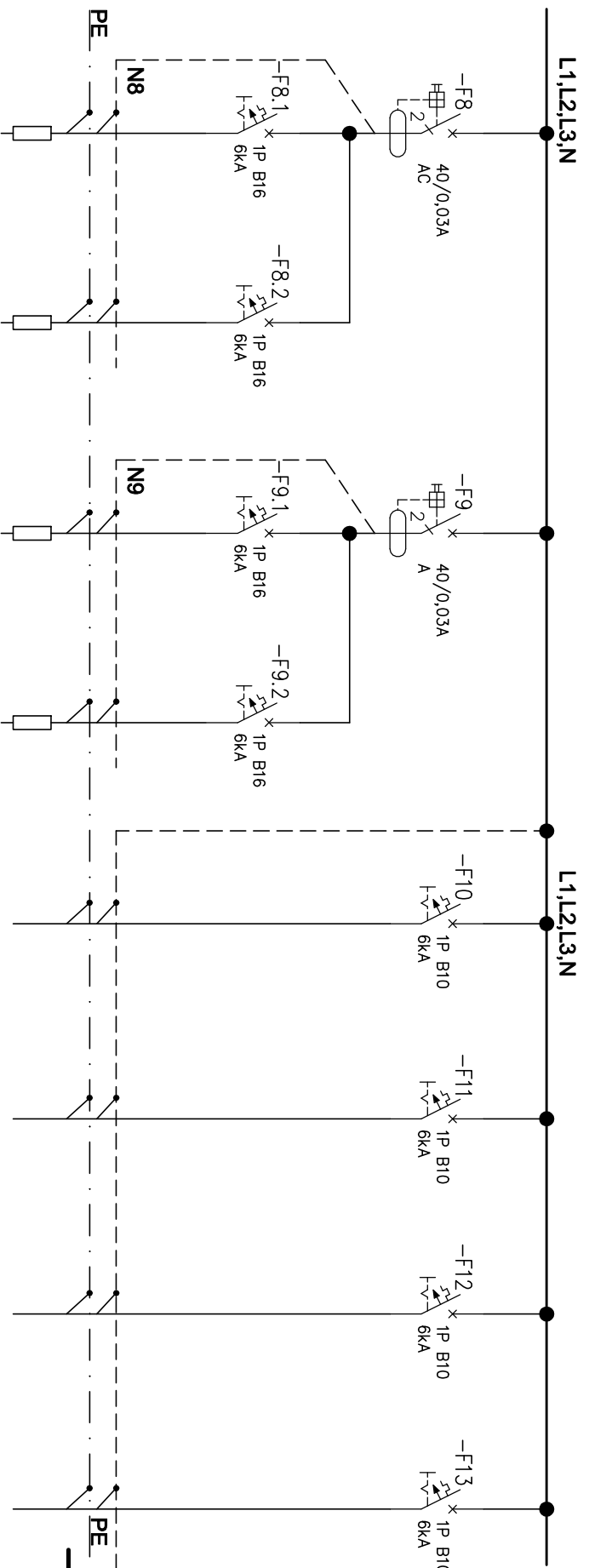
Caritas Archidiecezji Łódzkiej
ul. Gdańska 111, 90-507 Łódź

mgr inż. Bartosz Bronarski
upr. MAP/0031/PWBE/16
Izba MAP/IE/0287/16

SKALA: **1:###**

Tytuł rysunku: **Schemat Ideowy R1b**

**Układ sieci:
TN-S 400V/230V/50Hz/N/PE
Samoczynne wyłączenie napięcia
Ochrona przepięciowa C**



Nr	15	16	17	18	19	20	21	22
Nazwa	Gniazda komunikacja 1.12	Rezerwa	Gniazda dedykowane dźwierzka	Gniazdo acces point	Oświetlenie 1.34 -1.41	Oświetlenie 1.42 -1.49	Oświetlenie 1.50-1.53, 1.13-1.16	Oświetlenie 1.17-1.24
Typ	HDXpzo		HDXpzo	HDXpzo	HDXpzo	HDXpzo	HDXpzo	HDXpzo
Przek.	3x2,5		3x1,5	3x1,5	3x1,5	3x1,5	3x1,5	3x1,5
Moc [kW]	2		1	0,2	0,4	0,4	0,4	0,4

JEDNOSTKA PROJEKTOWA: **ARCHITEKTURA PASYWNAPYSZCZEK I STELMACH SP. J.** ul. Szlak 65, 31-153 Kraków

PROJEKT WYKONAWCZY

DATA: **5.2020**

Branża: **ELEKTRYCZNA**

NR RYS.: **E9/3**

INWESTOR:

PROJEKTANT:

mgr inż. Michał Mizlura
upr. MAP/0050/PWBE/16
Izba MAP/IE/0289/16

SPRAWDZAJĄCY:

mgr inż. Bartosz Bronarski
upr. MAP/0031/PWBE/16
Izba MAP/IE/0287/16

BUDOWA PASYWNEGO OŚRODKA REHABILITACYJNO-WYPOCZYNKOWEGO CARITAS ARCHIDIECEZJI ŁÓDZKIEJ W DRZEWOCINACH Z WEWNĘTRZNYMI INSTALACJAMI WRAZ Z ZAGOSPODAROWANIEM TERENU I INFRASTRUKTURĄ TECHNICZNĄ ORAZ PRZEBUDOWA ISTNIEJĄCEGO BUDYNKU ZAMIESZKANIA ZBIOROWEGO, PRZEBUDOWA ZŁĄCZA KABLOWEGO I LIKWIDACJA FRAGMENTÓW INSTALACJI KANALIZACJI SANITARNEJ I ELEKTRYCZNEJ

działki nr 586, 579/1,
odręb. jedn. ewid.:
100803, 2 Drzewociny
(wgajędnictwo kóździa,
powiat pabianicki, gmina
Działów)

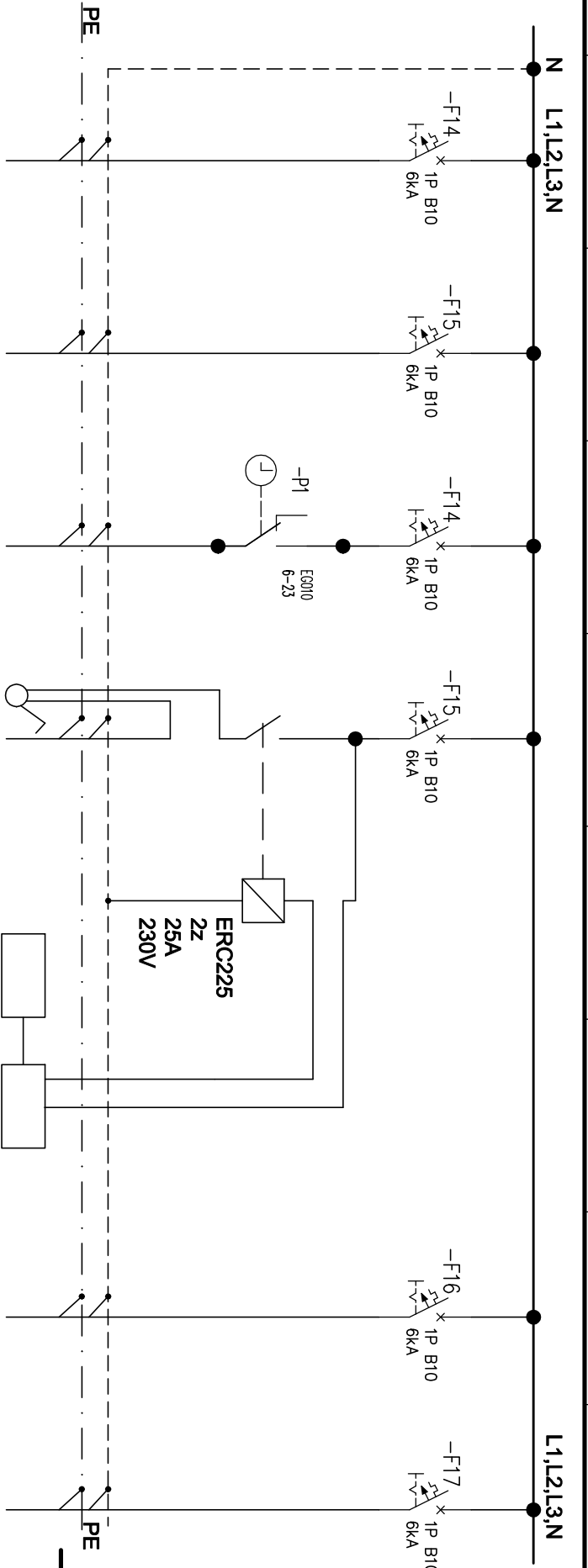
Caritas Archidiecezji Łódzkiej
ul. Gdańska 111, 90-507 Łódź

SKALA: **1:###**

Tytuł rysunku:

Schemat Ideowy R1b

Układ sieci:
TN-S 400V/230V/50Hz/N/PE
Samoczynne wyłączenie napięcia
Ochrona przepięciowa C



Nr	23	24	25	26	27	28	29	30
Nazwa	Oświetlenie 1.25 - 1.33	Rezerwa	Oświetlenie stałe 1.12, KS1	Oświetlenie dodatkowe 1.12 AUTO-OFF		Czujniki ruchu 1.12 - tryb master-slave	Oświetlenie dodatkowe KS1	Znaki ewakuacyjne
Typ	HDXpżo		N2XH-J	N2XH-J		N2XH-J	N2XH-J	N2XH-J
Przek.	3x1,5		3x1,5	3x1,5		3x1,5	3x1,5	3x1,5
Moc [kW]	0,4		0,2	0,2		0,2	0,2	0,2

JEDNOSTKA PROJEKTOWA: **ARCHITEKTURA PASYWNAPYSZCZEK I STELMACH SP. J.** ul. Szlak 65, 31-153 Kraków

PROJEKT WYKONAWCZY

DATA: **5.2020**

Branża: **ELEKTRYCZNA**

NR RYS.: **E9/4**

INWESTOR:

mgr inż. Michał Mizlura
 upr. MAP/0050/PWBE/16
 Izba MAP/IE/0289/16

BUDOWA PASYWNEGO OŚRODKA REHABILITACJO-WYPOCZYNKOWEGO CARITAS ARCHIDIECEZJI ŁÓDZKIEJ W DRZEWOCINACH Z WEWNĘTRZNYMI INSTALACJAMI WRAZ Z ZAGOSPODAROWANIEM TERENU I INFRASTRUKTURĄ TECHNICZNĄ ORAZ PRZEBUDOWA ISTNIEJĄCEGO BUDYNKU ZAMIESZKANIA ZBIOROWEGO, PRZEBUDOWA ZŁĄCZA KABLOWEGO I LIKWIDACJA FRAGMENTÓW INSTALACJI KANALIZACJI SANITARNEJ I ELEKTRYCZNEJ

działki nr 586, 579/1,
 obręb: 007, jedn. ewid.:
 100803, 2 Działowiny
 (województwo łódzkie,
 powiat pabianicki, gmina
 Działów)

Caritas Archidiecezji Łódzkiej
 ul. Gdańska 111, 90-507 Łódź

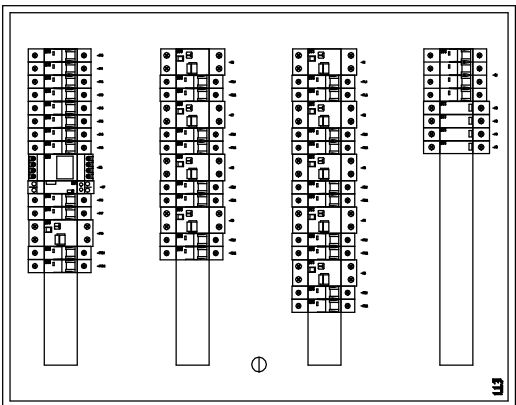
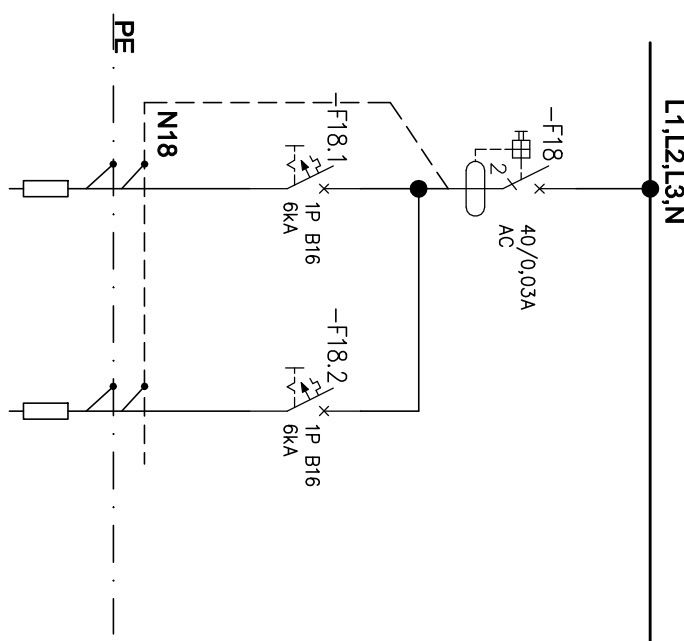
mgr inż. Bartosz Bronarski
 upr. MAP/0031/PWBE/16
 Izba MAP/IE/0287/16

SKALA: **1:###**

Tytuł rysunku: **Schemat Ideowy R1b**

1 2 3 4 5 6 7 8 9

**Układ sieci:
TN-S 400V/230V/50Hz/N/PE
Samoczynne wyłączenie napięcia
Ochrona przepięciowa C**



Nr	31	32	33	34	35	36	37	38
Nazwa	Rozdzielacz R10-R13	Rozdzielacz R14-R16						
Typ	HDXpzo	HDXpzo						
Przek.	3x2,5	3x2,5						
Moc [kW]	0,2	0,2						

JEDNOSTKA PROJEKTOWA: **ARCHITEKTURA PASYWNAPYSZCZEK I STELMACH SP. J.** ul. Szlak 65, 31-153 Kraków

PROJEKT WYKONAWCZY

DATA: **5.2020**

Branża: ELEKTRYCZNA

NR RYS.: **E9/5**

INWESTOR:

Caritas Archidiecezji Łódzkiej
ul. Gdańska 111, 90-507 Łódź

PROJEKTANT:

mgr inż. Michał Mizlura
upr. MAP/0050/PWBE/16,
Izba MAP/IE/0289/16

SERWISUJĄCY:

mgr inż. Bartosz Bronarski
upr. MAP/0031/PWBE/16
Izba MAP/IE/0287/16

BUDOWA PASYWNEGO OŚRODKA REHABILITACJO-WYPOCZYNKOWEGO CARITAS ARCHIDIECEZJI ŁÓDZKIEJ W DRZEWOCINACH Z WENETRZYNYMI INSTALACJAMI WIRAZ Z ZAGOSPODAROWANIEM TERENU I INFRASTRUKTURA TECHNICZNA ORAZ PRZEBUDOWA ISTNIEJĄCEGO BUDYNKU ZAMIESZKANIA ZBIOROWEGO, PRZEBUDOWA ZŁĄCZA KABLOWEGO I LIKWIDACJA FRAGMENTÓW INSTALACJI KANALIZACJI SANITARNEJ I ELEKTRYCZNEJ

SKALA: 1:###

TYTUŁ RYSUNKU:

Schemat Ideowy R1b