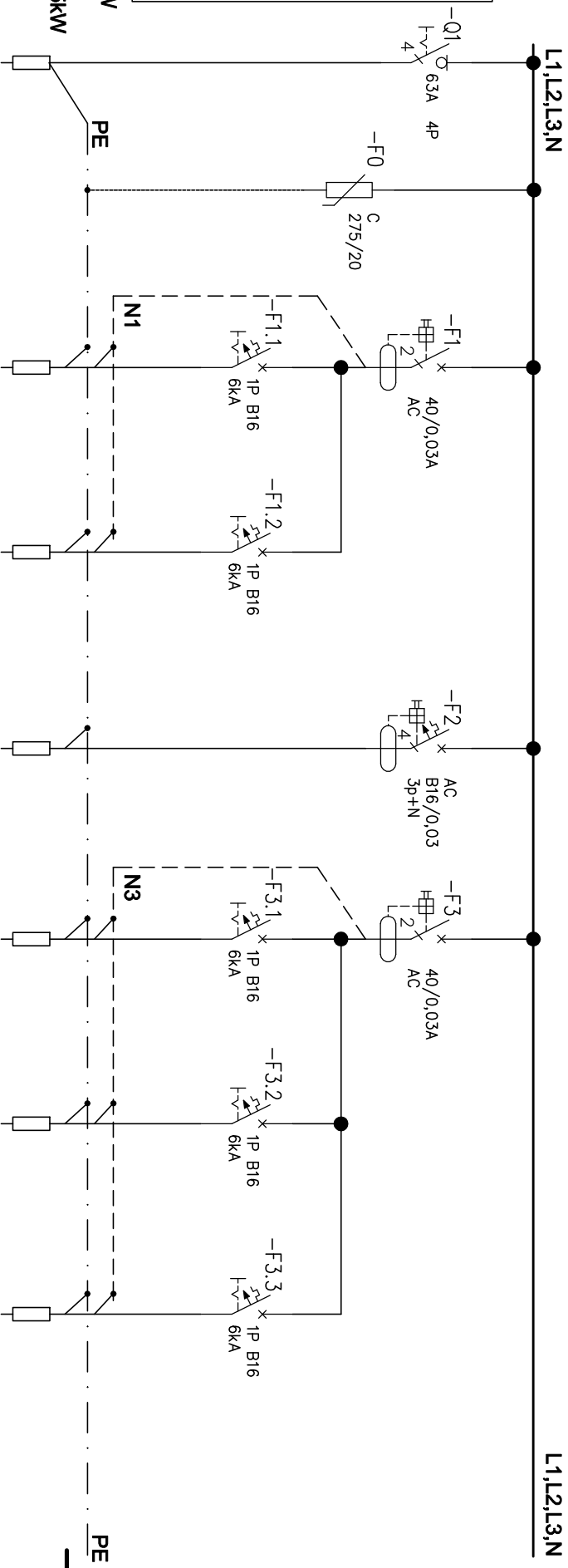


Układ sieci:
TN-S 400V/230V/50Hz/N/PE
Samoczynne wyłączenie napięcia
Ochrona przepięciowa C



$P_i=30\text{kW}$
 $k_f=0,38$
 $P_o=11,5\text{kW}$
 $I_o=18\text{A}$

Nr	0	1	2	3	4	5	6
Nazwa	Zasilanie z RG	Gniazdo pom techniczne 1.54,	Gniazdo pokój 1.04	Pyta ind. i piekarnik pom 1.04	Gniazda pokój 1.04	Gniazda pokój 1.04, 1.05	Gniazda sypialnia 1.05, łazienka 1.06
Typ	N2XH-J	HDXpzo	HDXpzo	HDXpzo	HDXpzo	HDXpzo	HDXpzo
Przek.	5x10	3x2,5	3x2,5	5x2,5	3x2,5	3x2,5	3x2,5
Moc [kW]		1	2	7	2	2	2

JEDNOSTKA PROJEKTOWA: **ARCHITEKTURA PASYWNAPYSZCZEK I STELMACH SP. J.** ul. Szlak 65, 31-153 Kraków

PROJEKT WYKONAWCZY

DATA: **5.2020**

Branża: ELEKTRYCZNA

NR RYS.: **E8/1**

INWESTOR:

Caritas Archidiecezji Łódzkiej
 ul. Gdańska 111, 90-507 Łódź

mgr inż. Michał Mizlura
 upr. MAP/0050/PWBE/16
 Izba MAPIE/0289/16

mgr inż. Bartosz Bronarski
 upr. MAP/0031/PWBE/16
 Izba MAPIE/0287/16

BUDOWA PASYWNEGO OŚRODKA REHABILITACJO- WYPOCZYNKOWEGO CARITAS ARCHIDIECEZJI ŁÓDZKIEJ W DRZEWOCINACH Z WEWNĘTRZNYMI INSTALACJAMI WRAZ Z ZAGOSPODAROWANIEM TERENU I INFRASTRUKTURĄ TECHNICZNĄ ORAZ PRZEBUDOWA ISTNIEJĄCEGO BUDYNKU ZAMIESZKANIA ZBIOROWEGO, PRZEBUDOWA ZŁĄCZA KABLOWEGO I LIKWIDACJA FRAGMENTÓW INSTALACJI KANALIZACJI SANITARNEJ I ELEKTRYCZNEJ

działki nr 586, 579/1,
 obręb: 007, jedn. ewid.:
 100803, 2 Działochny
 (wgjeńdźchno kódzkie,
 powiat pabliński, gmina
 Dłudów)

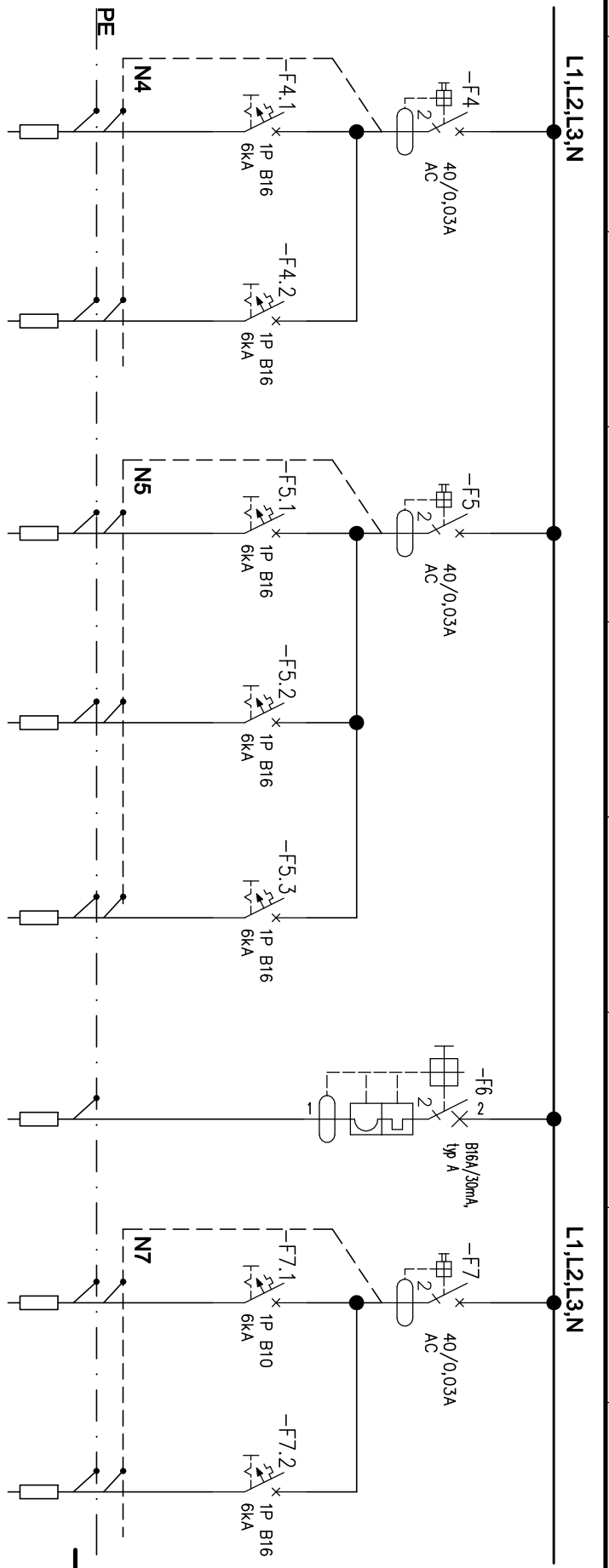
SKALA: 1:###

Tytuł rysunku:

Schemat Ideowy R1a

1 2 3 4 5 6 7 8 9

Układ sieci:
TN-S 400V/230V/50Hz/N/PE
Samoczynne wyłączenie napięcia
Ochrona przepięciowa C



Nr	Nazwa	Typ	Przek. [kW]
7	Gniazda czytelnia 1.02	HDXpżo	3x2,5
8	Gniazda czytelnia 1.57	HDXpżo	3x2,5
9	Gniazda komunikacja 1.01, magazyn 1.56	HDXpżo	3x2,5
10	Gniazdo WC 1.07	HDXpżo	3x2,5
11	Gniazda pom 1.08-1.11	HDXpżo	3x2,5
12	Gniazda dedykowane sypialnia 1.05	HDXpżo	3x2,5
13	Klimakonwektory	HDXpżo	3x1,5
14			0,2

JEDNOSTKA PROJEKTOWA: **ARCHITEKTURA PASYWNAPYSZCZEK I STELMACH SP. J.** ul. Szlak 65, 31-153 Kraków

PROJEKT WYKONAWCZY

DATA: **5.2020**

Branża: **ELEKTRYCZNA**

NR RYS.: **E8/2**

INWESTOR:

PROJEKTANT:

mgr inż. Michał Mizlura
 upr. MAP/0050/PWBE/16
 Izba MAPIE/0289/16

SRWADZAJĄCY:

mgr inż. Bartosz Bronarski
 upr. MAP/0031/PWBE/16
 Izba MAPIE/0287/16

BUDOWA PASYWNEGO OŚRODKA REHABILITACJO-WYPOCZYNKOWEGO CARITAS ARCHIDIECZJI ŁÓDZKIEJ W DRZEWOCINACH Z WEWNĘTRZNYMI INSTALACJAMI WRAZ Z ZAGOSPODAROWANIEM TERENU I INFRASTRUKTURĄ TECHNICZNĄ ORAZ PRZEBUDOWA ISTNIEJĄCEGO BUDYNKU ZAMIESZKANIA ZBIOROWEGO, PRZEBUDOWA ZŁĄCZA KABLOWEGO I LIKWIDACJA FRAGMENTÓW INSTALACJI KANALIZACJI SANITARNEJ I ELEKTRYCZNEJ

działki nr 586, 579/1,
 obręb: 007, jedn. ewid.:
 100803, 2 Działochywy
 (województwo łódzkie,
 powiat pabianicki, gmina
 Działów)

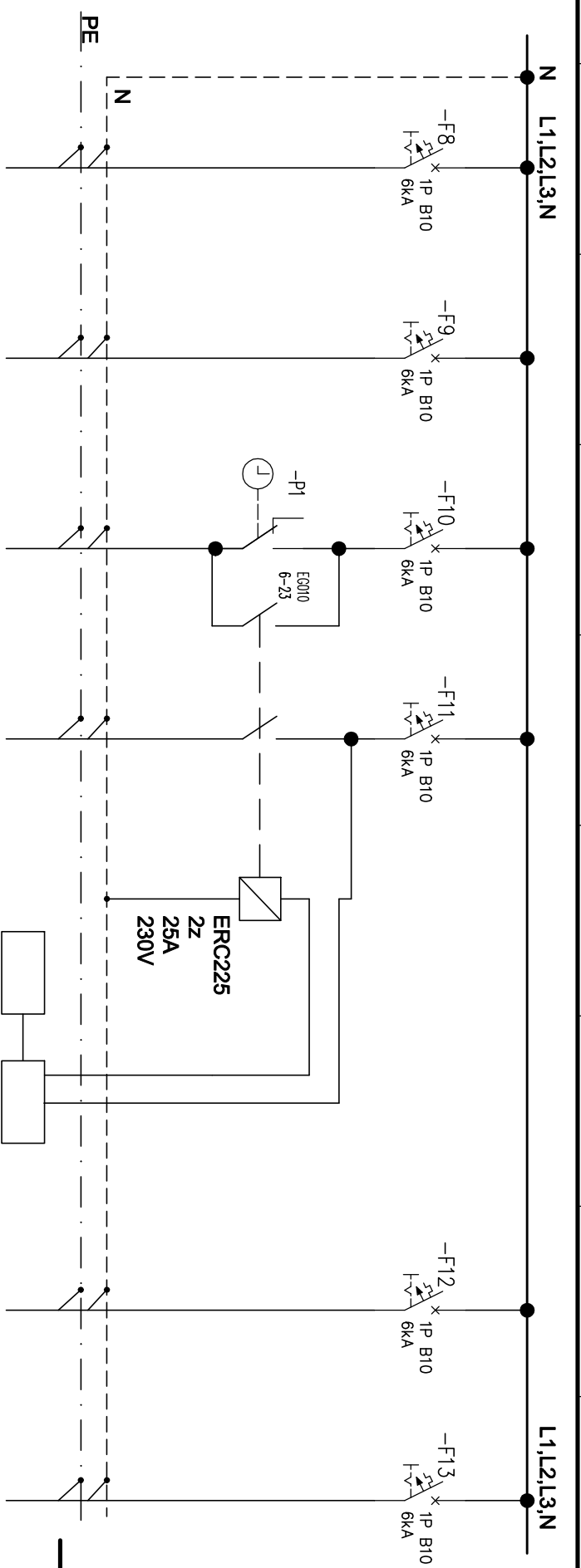
Caritas Archidiecezji Łódzkiej
 ul. Gdańska 111, 90-507 Łódź

SKALA: **1:###**

TYTUŁ RYSUNKU:

Schemat Ideowy R1a

Układ sieci:
TN-S 400V/230V/50Hz/N/PE
Samoczynne wyłączenie napięcia
Ochrona przepięciowa C



Nr	15	16	17	18	19	20	21	22
Nazwa	Oświetlenie 1.54 - 1.56	Oświetlenie 1.03-1.06	Oświetlenie nocne klatka KS2	Oświetlenie dodatkowe KS2		Czujniki ruchu klatka - tryb master-slave	Oświetlenie 1.02, 1.07-1.11, 1.57	Znaki ewakuacyjne
Typ	HDXpzo	HDXpzo	N2XH-J	N2XH-J		N2XH-J	N2XH-J	N2XH-J
Przek.	3x1,5	3x1,5	3x1,5	3x1,5		3x1,5	3x1,5	3x1,5
Moc [kW]	0,2	0,3	0,2	0,2		0,2	0,5	

JEDNOSTKA PROJEKTOWA: **ARCHITEKTURA PASYWNAPYSZCZEK I STELMACH SP. J.** ul. Szlak 65, 31-153 Kraków

PROJEKT WYKONAWCZY DATA: **5.2020** Branża: ELEKTRYCZNA

NR RYS.: **E8/3** INWESTOR: **Caritas Archidiecezji Łódzkiej**

BUDOWA PASYWNEGO OŚRODKA REHABILITACYJNO-WYPOCZYNKOWEGO CARITAS ARCHIDIECEZJI ŁÓDZKIEJ W DRZEWOCINACH Z WEWNĘTRZNYMI INSTALACJAMI WIRAZ Z ZAGOSPODAROWANIEM TERENU I INFRASTRUKTURA TECHNICZNA ORAZ PRZEBUDOWA ISTNIEJĄCEGO BUDYNKU ZAMIESZKANIA ZBIOROWEGO, PRZEBUDOWA ZŁĄCZA KABLOWEGO I LIKWIDACJA FRAGMENTÓW INSTALACJI KANALIZACJI SANITARNEJ I ELEKTRYCZNEJ

działki nr 586, 579/1, obręb: 007, jedn. ewid.: 100803, 2 Działowiny (województwo łódzkie, powiat pabianicki, gmina Działów)

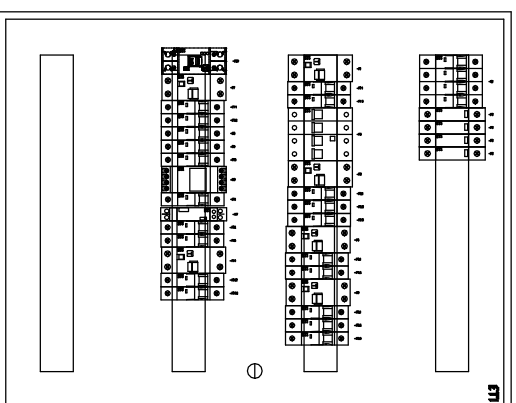
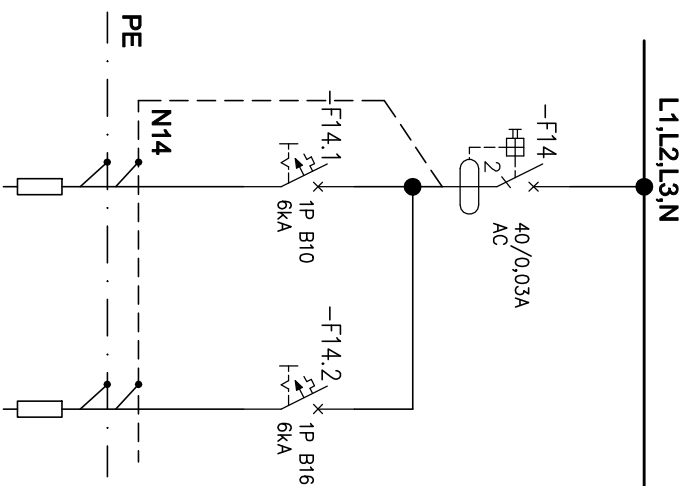
ul. Gdańska 111, 90-507 Łódź

mgr inż. Michał Mizlura upr. MAP/0050/PWBE/16
 Izba MAP/IE/0289/16

mgr inż. Bartosz Bronarski upr. MAP/0031/PWBE/16
 Izba MAP/IE/0287/16

SKALA: 1:### TYTUŁ RYSUNKU: **Schemat Ideowy R1a**

1 2 3 4 5 6 7 8 9



Nr	23	24	25	26	27	28	29	30
Nazwa	Rozdzielacz R9							
Typ	HDXpżo							
Przek.	3x2,5							
Moc [kW]	0,2							

JEDNOSTKA PROJEKTOWA:

ARCHITEKTURA PASYWNAPYSZCZEK I STELMACH SP. J. ul. Szlak 65, 31-153 Kraków

PROJEKTANT:

PROJEKT WYKONAWCZY

DATA: **5.2020**

Branża: ELEKTRYCZNA

NR RYS.: **E8/4**

INWESTOR:

Caritas Archidiecezji Łódzkiej
ul. Gdańska 111, 90-507 Łódź

BUDOWA PASYWNEGO OŚRODKA REHABILITACJO-WYPOCZYNKOWEGO CARITAS ARCHIDIECEZJI ŁÓDZKIEJ W DRZEWOCINACH Z WEWNĘTRZNYMI INSTALACJAMI WRAZ Z ZAGOSPODAROWANIEM TERENU I INFRASTRUKTURĄ TECHNICZNĄ ORAZ PRZEBUDOWA ISTNIEJĄCEGO BUDYNKU ZAMIESZKANIA ZBIOROWEGO, PRZEBUDOWA ZŁĄCZA KABLOWEGO I LIKWIDACJA FRAGMENTÓW INSTALACJI KANALIZACJI SANITARNEJ I ELEKTRYCZNEJ

działki nr: 586, 579/1,
obręb: 007, jedn. ewid.:
100803, 2 Działochy
(wgjeńdztwo Łódźskie,
powiat pabliński, gmina
Działów)

SKALA: 1:###

Tytuł rysunku:

Schemat Ideowy R1a

mgr inż. Michał Mizlura
upr. MAP/0050/PWBE/16,
Izba MAP/IE/0289/16

SPRAWDZAJĄCY:
mgr inż. Bartosz Bronarski
upr. MAP/0031/PWBE/16
Izba MAP/IE/0287/16