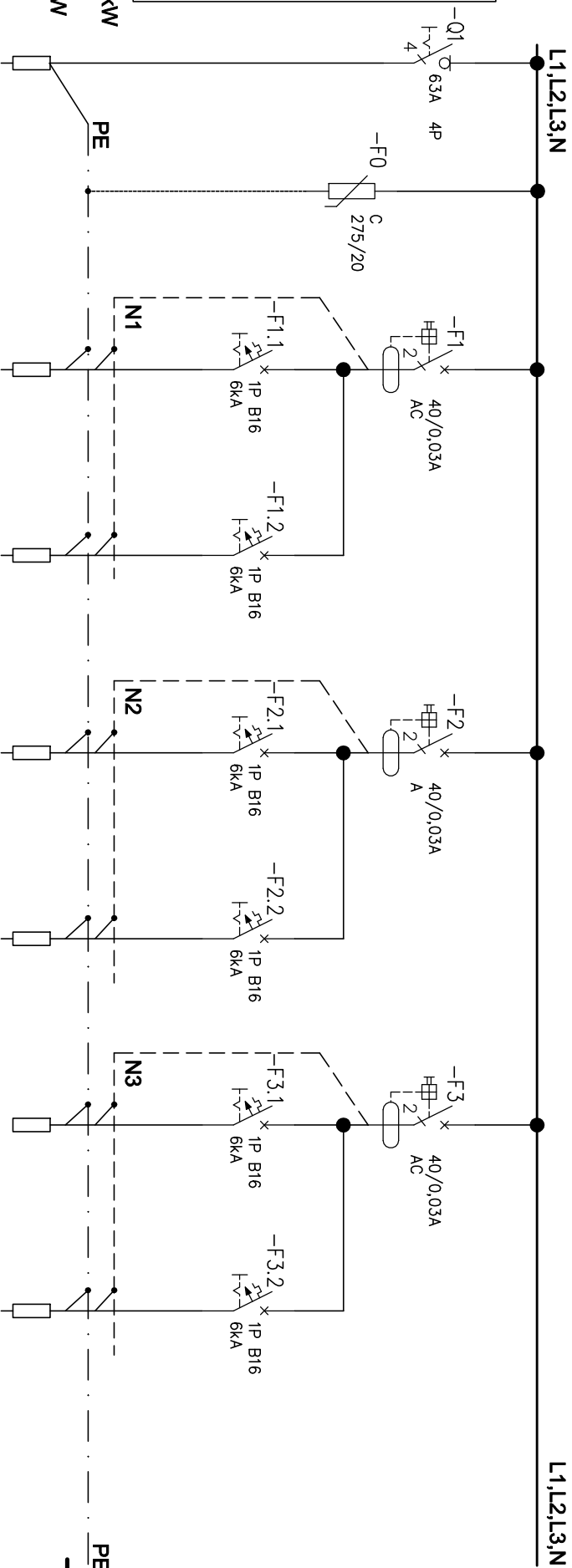


Układ sieci:
TN-S 400V/230V/50Hz/N/PE
Samoczynne wyłączenie napięcia
Ochrona przepięciowa C



Nr	0	1	2	3	4	5	6
Nazwa	Zasilanie z RG	Gniazda zapleczce 0.43	Gniazda rejestracja 0.42	Gniazda dedyk. rejestracja 0.42	Gniazda dedyk. gabinet 0.41	Gabinet lekarski 0.41	Gabinet masażu 0.40
Typ	N2XH-J	HDXpzo	HDXpzo	HDXpzo	HDXpzo	HDXpzo	HDXpzo
Przek.	5x16	3x2,5	3x2,5	3x2,5	3x2,5	3x2,5	3x2,5
Moc [kW]		1	2	2	2	2	2

JEDNOSTKA PROJEKTOWA:

ARCHITEKTURA PASYWNAPYSZCZEK I STELMACH SP.J. ul. Szlak 65, 31-153 Kraków

PROJEKTANT:

PROJEKT WYKONAWCZY

DATA: **5.2020**

Branża: ELEKTRYCZNA

NR RYS.: **E7/1**

INWESTOR:

mgr inż. Michał Mizlura
 upr. MAP/0050/PWBE/16
 Izba MAP/IE/0289/16

BUDOWA PASYWNEGO OŚRODKA REHABILITACJO- WYPOCZYNKOWEGO CARITAS ARCHIDIECZJI ŁÓDZKIEJ W DRZEWOCINACH Z WEWNĘTRZNYMI INSTALACJAMI WRAZ Z ZAGOSPODAROWANIEM TERENU I INFRASTRUKTURĄ TECHNICZNĄ ORAZ PRZEBUDOWA ISTNIEJĄCEGO BUDYNKU ZAMIESZKANIA ZBIOROWEGO, PRZEBUDOWA ZŁĄCZA KABLOWEGO I LIKWIDACJA FRAGMENTÓW INSTALACJI KANALIZACJI SANITARNEJ I ELEKTRYCZNEJ

działki nr 586, 579/1,
 obręb: 007, jedn. ewid.:
 100803, 2 Działochny
 (wgjędzchno kódzkie,
 powiat pabianicki, gmina
 Działów)

Caritas Archidiecezji Łódzkiej
 ul. Gdańska 111, 90-507 Łódź

mgr inż. Bartosz Bronarski
 upr. MAP/0031/PWBE/16
 Izba MAP/IE/0287/16

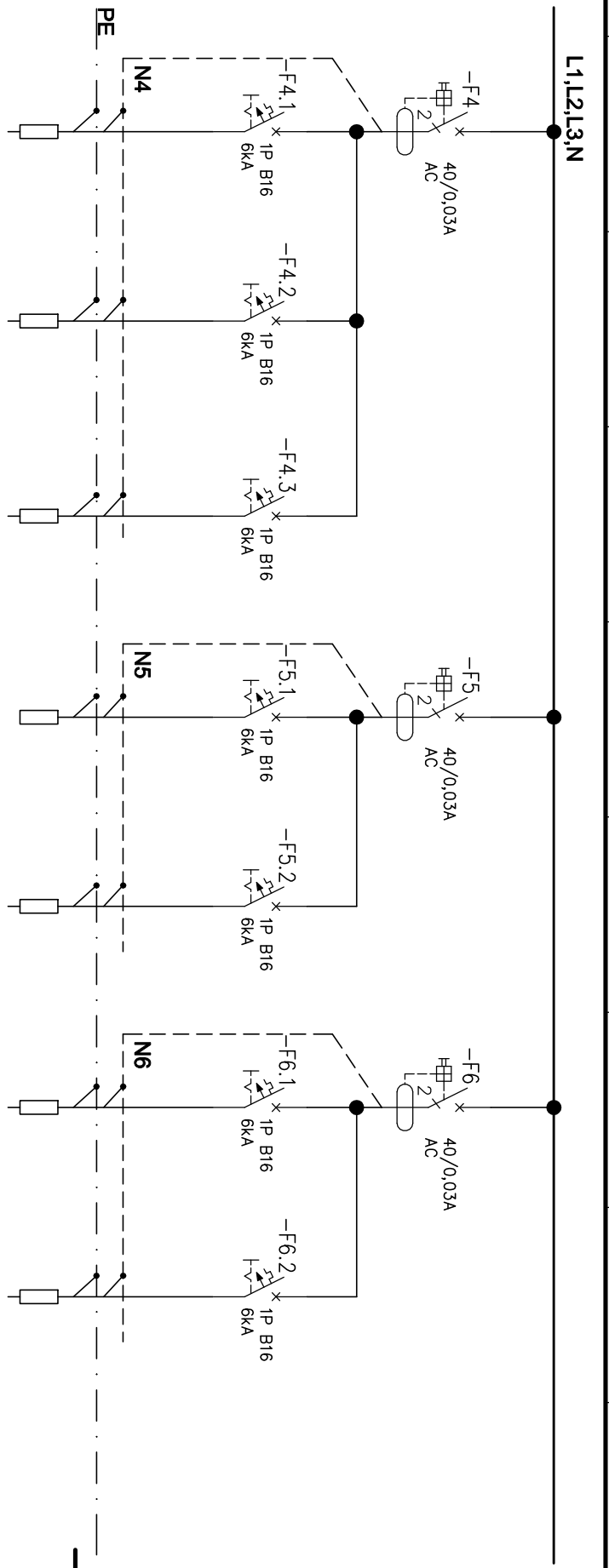
SKALA: **1:###**

Tytuł rysunku:

Schemat Ideowy R0b

1 2 3 4 5 6 7 8 9

Układ sieci:
TN-S 400V/230V/50Hz/N/PE
Samoczynne wyłączenie napięcia
Ochrona przepięciowa C



Nr	7	8	9	10	11	12	13
Nazwa	Laseroterapia 0.39	Magnetoterapia 0.38	Termoterapia 0.37	Sałka ćwiczeń 0.36, sala gimn. 0.35	Sałka ćwiczeń 0.36, sala gimn. 0.35	Pokoje lekarzy 0.34 Pokoje pielęgniarzek 0.33	Gniazda komunikacja 0.21, 0.32, KS0.1, 0.08
Typ	HDXpzo	HDXpzo	HDXpzo	HDXpzo	HDXpzo	HDXpzo	HDXpzo
Przek.	3x2,5	3x2,5	3x2,5	3x2,5	3x2,5	3x2,5	3x2,5
Moc [kW]	2	2	2	2	2	2	2

JEDNOSTKA PROJEKTOWA: **ARCHITEKTURA PASYWNAPYSZCZEK I STELMACH SP. J.** ul. Szlak 65, 31-153 Kraków

PROJEKT WYKONAWCZY

DATA: **5.2020**

Branża: **ELEKTRYCZNA**

NR RYS.: **E7/2**

INWESTOR:

PROJEKTANT:
mgr inż. Michał Mizlura
upr. MAP/0050/PWBE/16
Izba MAP/IE/0289/16

BUDOWA PASYWNEGO OŚRODKA REHABILITACJO-WYPOCZYNKOWEGO CARITAS ARCHIDIECZJI ŁÓDZKIEJ W DRZEWOCINACH Z WEWNĘTRZNYMI INSTALACJAMI WRAZ Z ZAGOSPODAROWANIEM TERENU I INFRASTRUKTURĄ TECHNICZNĄ ORAZ PRZEBUDOWA ISTNIEJĄCEGO BUDYNKU ZAMIESZKANIA ZBIOROWEGO, PRZEBUDOWA ZŁĄCZA KABLOWEGO I LIKWIDACJA FRAGMENTÓW INSTALACJI KANALIZACJI SANITARNEJ I ELEKTRYCZNEJ

działki nr 586, 579/1,
dtręb: 007, jedn. ewid.:
100803, 2 Działochny
(wgjędzchno kódzchno,
powiat pabchnski, gchna
Dhítów)

Caritas Archidiecezji Łódzkiej
ul. Gdańska 111, 90-507 Łódź

mgr inż. Bartosz Bronarski
upr. MAP/0031/PWBE/16

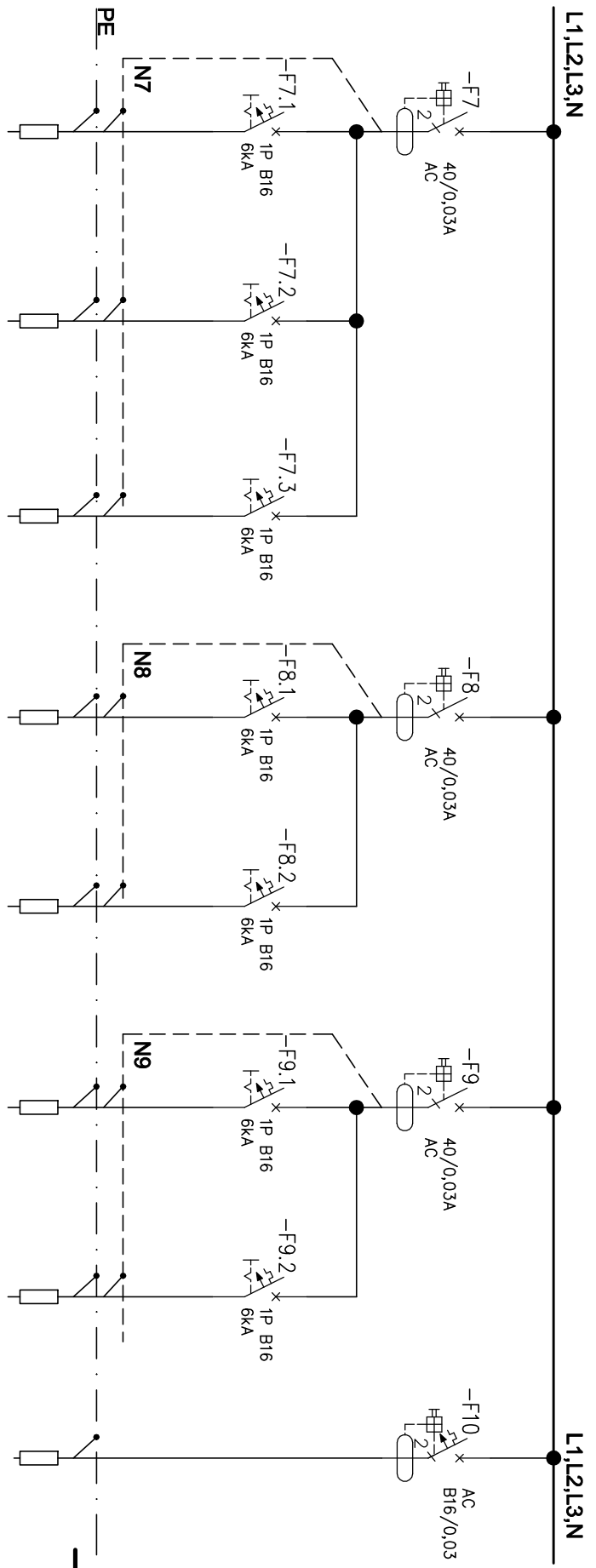
mgr inż. Irena Wójcik
upr. MAP/0287/16

SKALA: **1:###**

Tytuł rysunku:

Schemat Ideowy R0b

Układ sieci:
TN-S 400V/230V/50Hz/N/PE
Samoczynne wyłączenie napięcia
Ochrona przepięciowa C



Nr	14	15	16	17	18	19	20	21
Nazwa	Gniazda pom. gosp. 0.30, socjalne 0.29	Gniazda socjalne 0.29	Umywalnie, szatnie 0.23-0.28	Magazyn 0.22, WC 0.20	Wypoczywalnia 0.19,	Pom, elektromag. 0.18	Fizykoterapia 0.16	Wanna do masażu 0.15
Typ	HDXpżo	HDXpżo	HDXpżo	HDXpżo	HDXpżo	HDXpżo	HDXpżo	HDXpżo
Przek.	3x2,5	3x2,5	3x2,5	3x2,5	3x2,5	3x2,5	3x2,5	3x2,5
Moc [kW]	2	2	2	2	2	2	2	2,5

JEDNOSTKA PROJEKTOWA: **ARCHITEKTURA PASYWNAPYSZCZEK I STELMACH SP.J.** ul. Szlak 65, 31-153 Kraków

PROJEKT WYKONAWCZY

DATA: **5.2020**

Branża: **ELEKTRYCZNA**

NR RYS.: **E7/3**

INWESTOR:

Caritas Archidiecezji Łódzkiej
 ul. Gdańska 111, 90-507 Łódź

PROJEKTANT:

mgr inż. Michał Mizlura
 upr. MAP/0050/PWBE/16

SPRAWDZAJĄCY:

mgr inż. Bartosz Bronarski
 upr. MAP/0031/PWBE/16

BUDOWA PASYWNEGO OŚRODKA REHABILITACJO-WYPOCZYNKOWEGO CARITAS ARCHIDIECEZJI ŁÓDZKIEJ W DRZEWOCINACH Z WEWNĘTRZNYMI INSTALACJAMI WRAZ Z ZAGOSPODAROWANIEM TERENU I INFRASTRUKTURĄ TECHNICZNĄ ORAZ PRZEBUDOWA ISTNIEJĄCEGO BUDYNKU ZAMIESZKANIA ZBIOROWEGO, PRZEBUDOWA ZŁĄCZA KABLOWEGO I LIKWIDACJA FRAGMENTÓW INSTALACJI KANALIZACJI SANITARNEJ I ELEKTRYCZNEJ

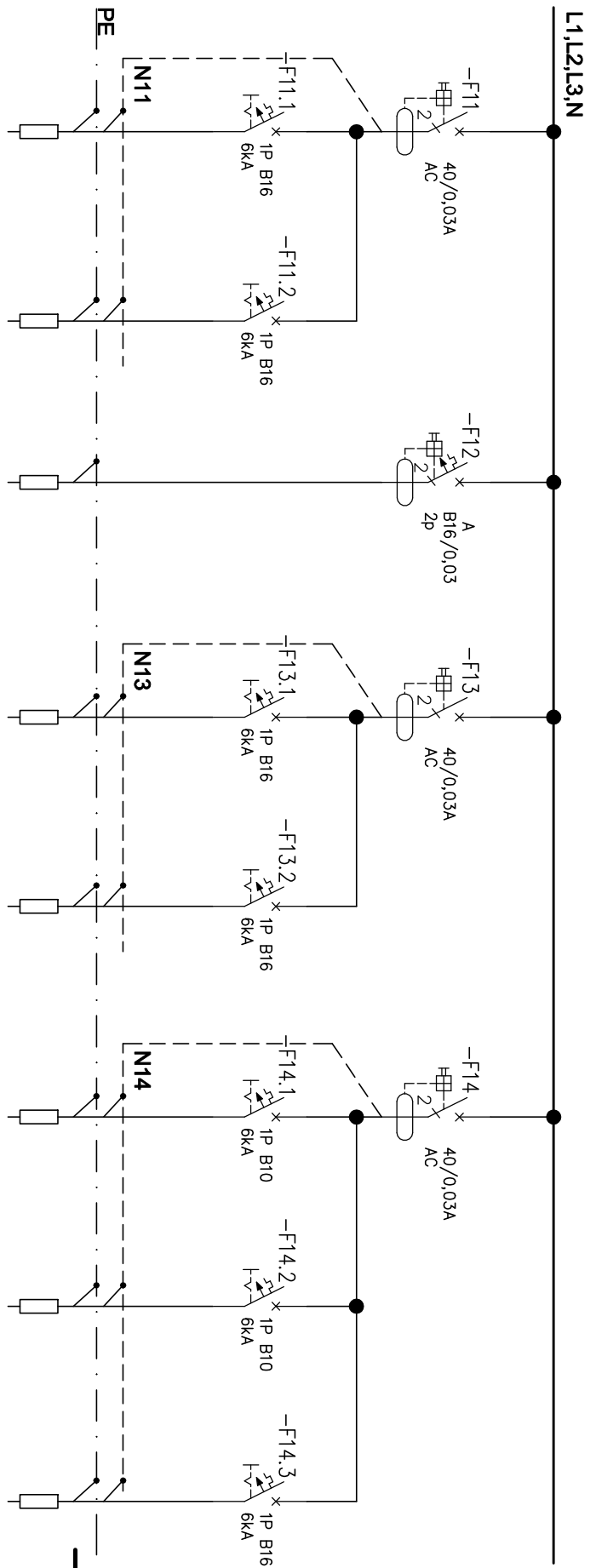
działki nr 586, 579/1,
 obręb: 007, jedn. ewid.:
 100803, 2 Działochny
 (wgjawnictwo kódzkie,
 powiat pabianicki, gmina
 Działów)

SKALA: **1:###**

TYTUŁ RYSUNKU:

Schemat Ideowy R0b

Układ sieci:
TN-S 400V/230V/50Hz/N/PE
Samoczynne wyłączenie napięcia
Ochrona przepięciowa C



Nr	22	23	24	25	26	27	28	29
Nazwa	Wiórówka 0.15	Wiórówka 0.15	Gniazda hydrotterapia 0.15	Gniazda 0.09 -0.13	Rezerwa	Klimakonwektory	Pętla indukcyjna rejestracja	Rezerwa
Typ	HDXpżo	HDXpżo	HDXpżo	HDXpżo		HDXpżo	HDXpżo	
Przek.	3x2,5	3x2,5	3x2,5	3x2,5		3x1,5	3x1,5	
Moc [kW]	0.7	1.1	2	2		0,2	0.2	

JEDNOSTKA PROJEKTOWA: **ARCHITEKTURA PASYWNAPYSZCZEK I STELMACH SP. J.** ul. Szlak 65, 31-153 Kraków

PROJEKT WYKONAWCZY

DATA: **5.2020**

Branża: **ELEKTRYCZNA**

NR RYS.: **E714**

INWESTOR:

mgr inż. Michał Mizlura
 upr. MAP/0050/PWBE/16
 Izba MAP/IE/0289/16

BUDOWA PASYWNEGO OŚRODKA REHABILITACJO- WYPOCZYNKOWEGO CARITAS ARCHIDIECEZJI ŁÓDZKIEJ W DRZEWOCINACH Z WEWNĘTRZNYMI INSTALACJAMI WRAZ Z ZAGOSPODAROWANIEM TERENU I INFRASTRUKTURĄ TECHNICZNĄ ORAZ PRZEBUDOWA ISTNIEJĄCEGO BUDYNKU ZAMIESZKANIA ZBIOROWEGO, PRZEBUDOWA ZŁĄCZA KABLOWEGO I LIKWIDACJA FRAGMENTÓW INSTALACJI KANALIZACJI SANITARNEJ I ELEKTRYCZNEJ

działki nr 586, 579/1,
 obręb: 007, jedn. ewid.:
 100803, 2 Działochny
 (województwo łódzkie,
 powiat pabianicki, gmina
 Działów)

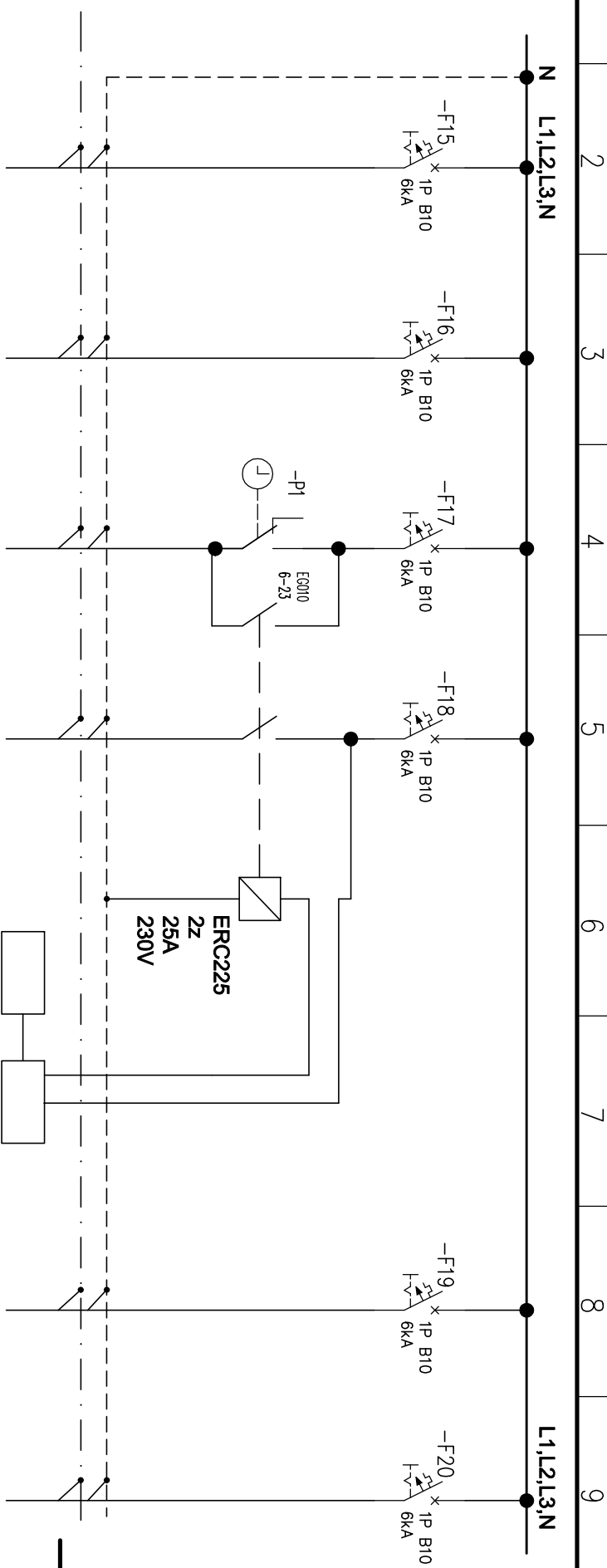
Caritas Archidiecezji Łódzkiej
 ul. Gdańska 111, 90-507 Łódź

mgr inż. Bartosz Bronarski
 upr. MAP/0031/PWBE/16
 Izba MAP/IE/0287/16

SKALA: **1:###**

Tytuł rysunku: **Schemat Ideowy R0b**

Układ sieci:
TN-S 400V/230V/50Hz/N/PE
Samoczynne wyłączenie napięcia
Ochrona przepięciowa C



Nr	30	31	32	33	34	35	36	37
Nazwa	Oświetlenie 0.37 - 0.43	Oświetlenie 0.33 - 0.36	Oświetlenie stałe komunikacja 0.21, 0.08	Oświetlenie dodatkowe komunikacja 0.08		Czujniki ruchu 0.08 - tryb master-slave	Oświetlenie dodatkowe 0.21, oświetlenie 0.20, 0.32	Znaki ewakuacyjne
Typ	HDXpzo	HDXpzo	N2XH-J	N2XH-J		N2XH-J	N2XH-J	N2XH-J
Przek.	3x1,5	3x1,5	3x1,5	3x1,5		3x1,5	3x1,5	3x1,5
Moc [kW]	0,6	0,8	0,2	0,2		0,05	0,2	

Czujniki ruchu I - tryb master-slave

JEDNOSTKA PROJEKTOWA: **ARCHITEKTURA PASYWNA PYSZCZEK I STELMACH SP. J.** ul. Szlak 65, 31-153 Kraków

PROJEKT WYKONAWCZY

DATA: **5.2020**

Branża: **ELEKTRYCZNA**

NR RYS.: **E7/5**

INWESTOR:

Caritas Archidiecezji Łódzkiej
 ul. Gdańska 111, 90-507 Łódź

PROJEKTANT:
 mgr inż. Michał Mizlura
 upr. MAP/0050/PWBE/16
 Izba MAP/IE/0289/16

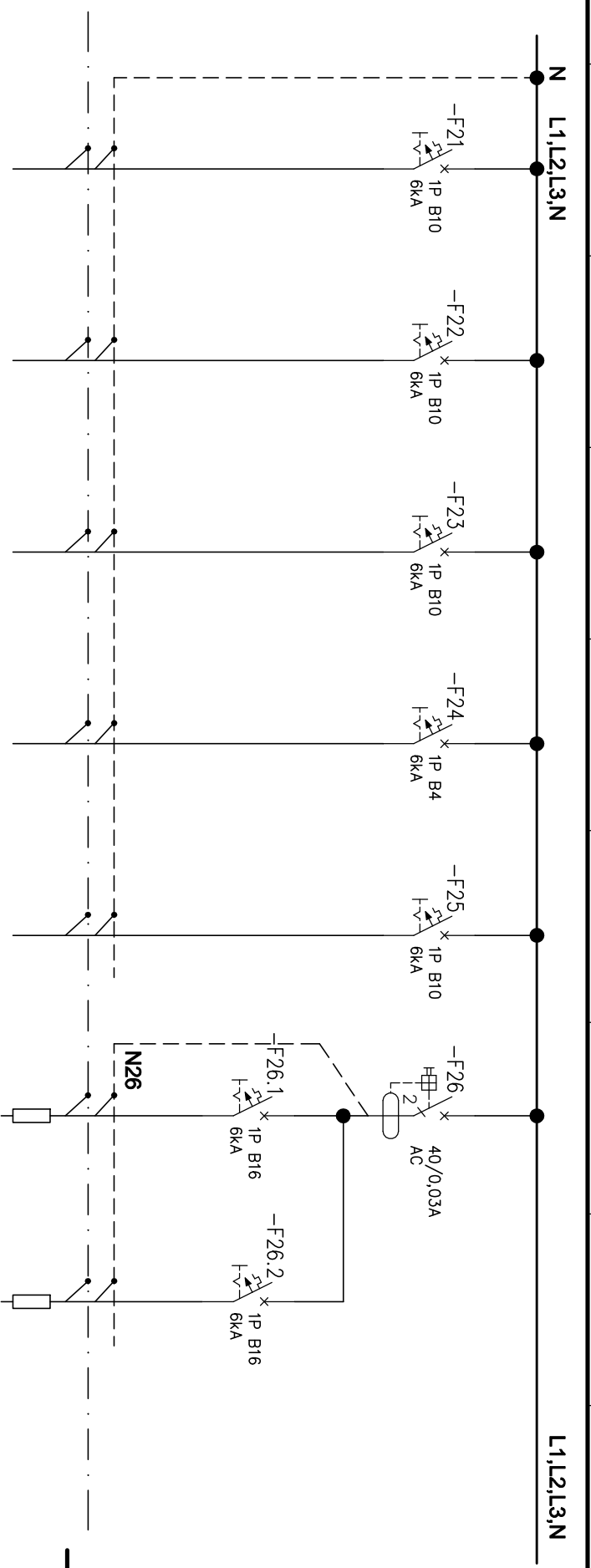
SPRAWDZAJĄCY:
 mgr inż. Bartosz Bronarski
 upr. MAP/0031/PWBE/16

tytuł rysunku: **Schemat Ideowy R0b**
 IZBA MAP/IE/0287/16

BUDOWA PASYWNEGO OŚRODKA REHABILITACJO- WYPOCZYNKOWEGO CARITAS ARCHIDIECEZJI ŁÓDZKIEJ W DRZEWOCINACH Z WEWNĘTRZNYMI INSTALACJAMI WRAZ Z ZAGOSPODAROWANIEM TERENU I INFRASTRUKTURĄ TECHNICZNĄ ORAZ PRZEBUDOWA ISTNIEJĄCEGO BUDYNKU ZAMIESZKANIA ZBIOROWEGO, PRZEBUDOWA ZŁĄCZA KABLOWEGO I LIKWIDACJA FRAGMENTÓW INSTALACJI KANALIZACJI SANITARNEJ I ELEKTRYCZNEJ

1 2 3 4 5 6 7 8 9

Układ sieci:
TN-S 400V/230V/50Hz/N/PE
Samoczynne wyłączenie napięcia
Ochrona przepięciowa C



Nr	38	39	40	41	42	43	44	45
Nazwa	Oświetlenie 0.20 - 0.30	Oświetlenie 0.16 - 0.19	Oświetlenie 0.09-0.15	System przywoławczy rejestracja	Rezerwa	Rozdzielnic R3, R4	Rozdzielnic R5, R6, R7	
Typ	HDXpzo	HDXpzo	HDXpzo	HDXpzo		HDXpzo	HDXpzo	
Przek.	3x1,5	3x1,5	3x1,5			3x2,5	3x2,5	
Moc [kW]	0,3	0,4	0,5			0,2	0,2	

JEDNOSTKA PROJEKTOWA: **ARCHITEKTURA PASYWNAPYSZCZEK I STELMACH SP. J.** ul. Szlak 65, 31-153 Kraków

PROJEKT WYKONAWCZY

DATA: **5.2020**

Branża: **ELEKTRYCZNA**

NR RYS.: **E7/6**

INWESTOR:

Caritas Archidiecezji Łódzkiej
 ul. Gdańska 111, 90-507 Łódź

PROJEKTANT:

mgr inż. **Michał Mizlura**
 upr. MAP/0050/PWBE/16
 Izba MAP/IE/0289/16

SERWISUJĄCY:

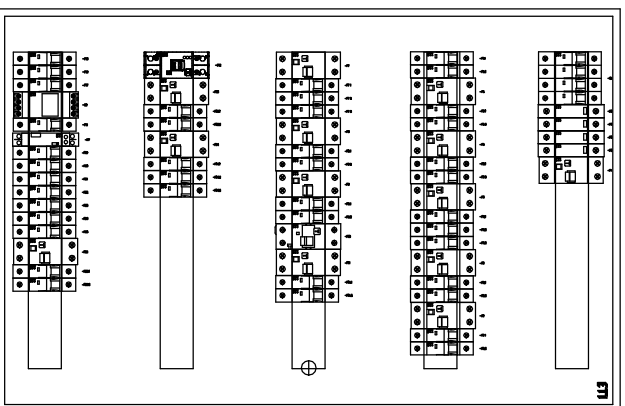
mgr inż. **Barosz Bronarski**
 upr. MAP/0031/PWBE/16
 Izba MAP/IE/0287/16

BUDOWA PASYWNEGO OŚRODKA REHABILITACJO- WYPOCZYNKOWEGO CARITAS ARCHIDIECEZJI ŁÓDZKIEJ W DRZEWOCINACH Z WEWNĘTRZNYMI INSTALACJAMI WRAZ Z ZAGOSPODAROWANIEM TERENU I INFRASTRUKTURĄ TECHNICZNĄ ORAZ PRZEBUDOWA ISTNIEJĄCEGO BUDYNKU ZAMIESZKANIA ZBIOROWEGO, PRZEBUDOWA ZŁĄCZA KABLOWEGO I LIKWIDACJA FRAGMENTÓW INSTALACJI KANALIZACJI SANITARNEJ I ELEKTRYCZNEJ

SKALA: **1:###**

Tytuł rysunku: **Schemat Ideowy R0b**

1 2 3 4 5 6 7 8 9



JEDNOSTKA PROJEKTOWA: **ARCHITEKTURA PASYWNAPYSZCZEK I STELMACH SP. J. ul. Szlak 65, 31-153 Kraków**

PROJEKT WYKONAWCZY

DATA: **5.2020**

Branża: **ELEKTRYCZNA**

NR RYS.: **E717**

INWESTOR:

**Caritas Archidiecezji Łódzkiej
ul. Gdańska 111, 90-507 Łódź**

PROJEKTANT:

**mgr inż. Michał Mizlura
upr. MAP/0050/PWBE/16,
Izba MAP/IE/0289/16**

SERWISUJĄCY:

**mgr inż. Bartosz Bronarski
upr. MAP/0031/PWBE/16
Izba MAP/IE/0287/16**

BUDOWA PASYWNEGO OŚRODKA REHABILITACYJNO-WYPOCZYNKOWEGO CARITAS ARCHIDIECEZJI ŁÓDZKIEJ W DRZEWCOCINACH Z WEWNĘTRZNYMI INSTALACJAMI WRAZ Z ZAGOSPODAROWANIEM TERENU I INFRASTRUKTURĄ TECHNICZNĄ ORAZ PRZEBUDOWA ISTNIEJĄCEGO BUDYNKU ZAMIESZKANIA ZBIOROWEGO, PRZEBUDOWA ZŁĄCZA KABLOWEGO I LIKWIDACJA FRAGMENTÓW INSTALACJI KANALIZACJI SANITARNEJ I ELEKTRYCZNEJ

działki nr: 586, 579/1,
obręb: 007, jedn. ewid.:
100803, 2 Działochiny
(wgjeńdztwo Łódzkie,
powiat pabliński, gmina
Działów)

SKALA: **1:###**

TYTUŁ RYSUNKU:

Schemat Ideowy R0b