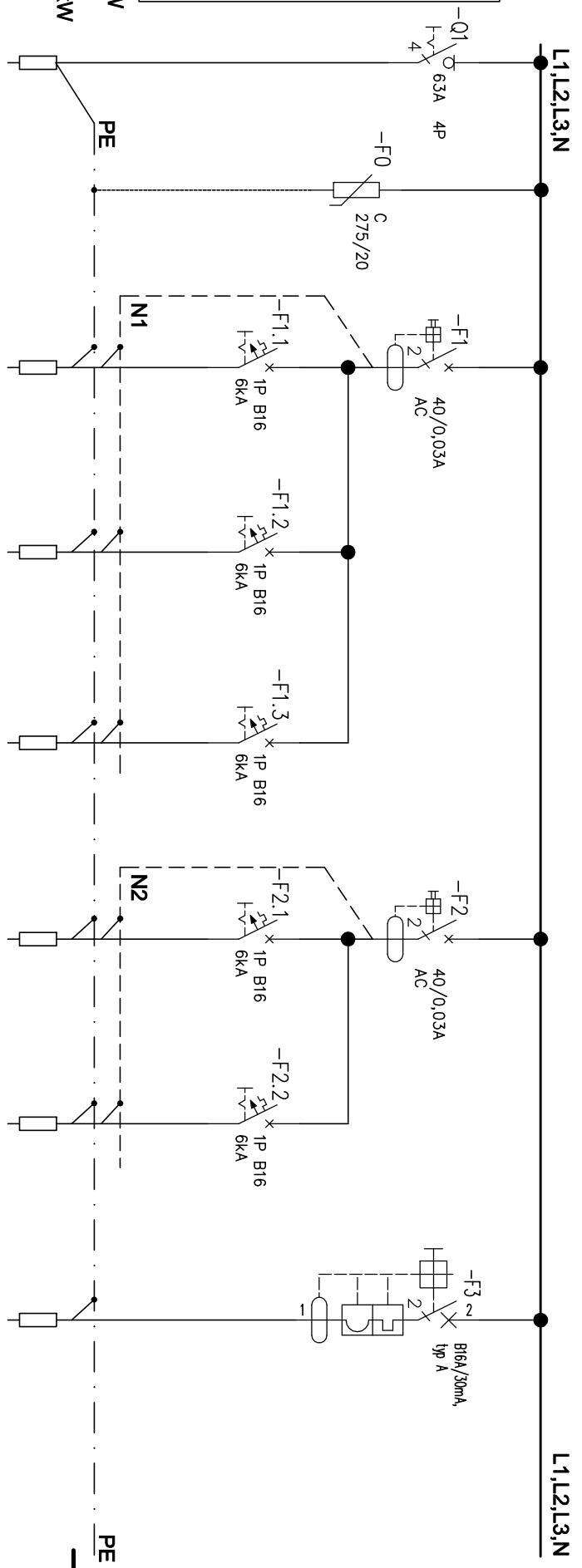


**Układ sieci:**  
**TN-S 400V/230V/50Hz/N/PE**  
**Samoczynne wyłączenie napięcia**  
**Ochrona przepięciowa C**



Nr	0	1	2	3	4	5	6
Nazwa	Zasilanie z RG	Gniazdo pom techniczne 0.48	Gniazdo pom techniczne 0.47	Gniazda komunikacja 0.02	Gniazda salka konferencyjna 0.04	Gniazda salka konferencyjna 0.04	Gniazda dedykowane 0.04, 0.05
Typ	N2XH-J	HDXpzo	HDXpzo	HDXpzo	HDXpzo	HDXpzo	HDXpzo
Przek.	5x10	3x2,5	3x2,5	3x2,5	3x2,5	3x2,5	3x2,5
Moc [kW]		1	1	1	2	2	2

JEDNOSTKA PROJEKTOWA:

**ARCHITEKTURA PASYWNAPYSZCZEK I STELMACH SP. J.** ul. Szlak 65, 31-153 Kraków

PROJEKTANT:

**PROJEKT WYKONAWCZY**

DATA: **5.2020**

Branża: ELEKTRYCZNA

NR RYS.: **E6/1**

INWESTOR:

**Caritas Archidiecezji Łódzkiej**  
 ul. Gdanska 111, 90-507 Łódź

mgr inż. Michał Mizlura  
 upr. MAP/0050/PWBE/16

**BUDOWA PASYWNEGO OŚRODKA REHABILITACYJNO-WYPOCZYNKOWEGO CARITAS ARCHIDIECEZJI ŁÓDZKIEJ W DRZEWOCINACH Z WEWNĘTRZNYMI INSTALACJAMI WRAZ Z ZAGOSPODAROWANIEM TERENU I INFRASTRUKTURĄ TECHNICZNĄ ORAZ PRZEBUDOWA ISTNIEJĄCEGO BUDYNKU ZAMIESZKANIA ZBIOROWEGO, PRZEBUDOWA ZŁĄCZA KABLOWEGO I LIKWIDACJA FRAGMENTÓW INSTALACJI KANALIZACJI SANITARNEJ I ELEKTRYCZNEJ**

działki nr 586, 579/1,  
 obręb: 007, jedn. ewid.:  
 100803, 2 Działochy  
 (wgjeżdżalno kółzkie,  
 powiat pabianicki, gmina  
 Działów)

mgr inż. Bartosz Bronarski  
 upr. MAP/0031/PWBE/16

mgr inż. Bartosz Bronarski  
 upr. MAP/0031/PWBE/16

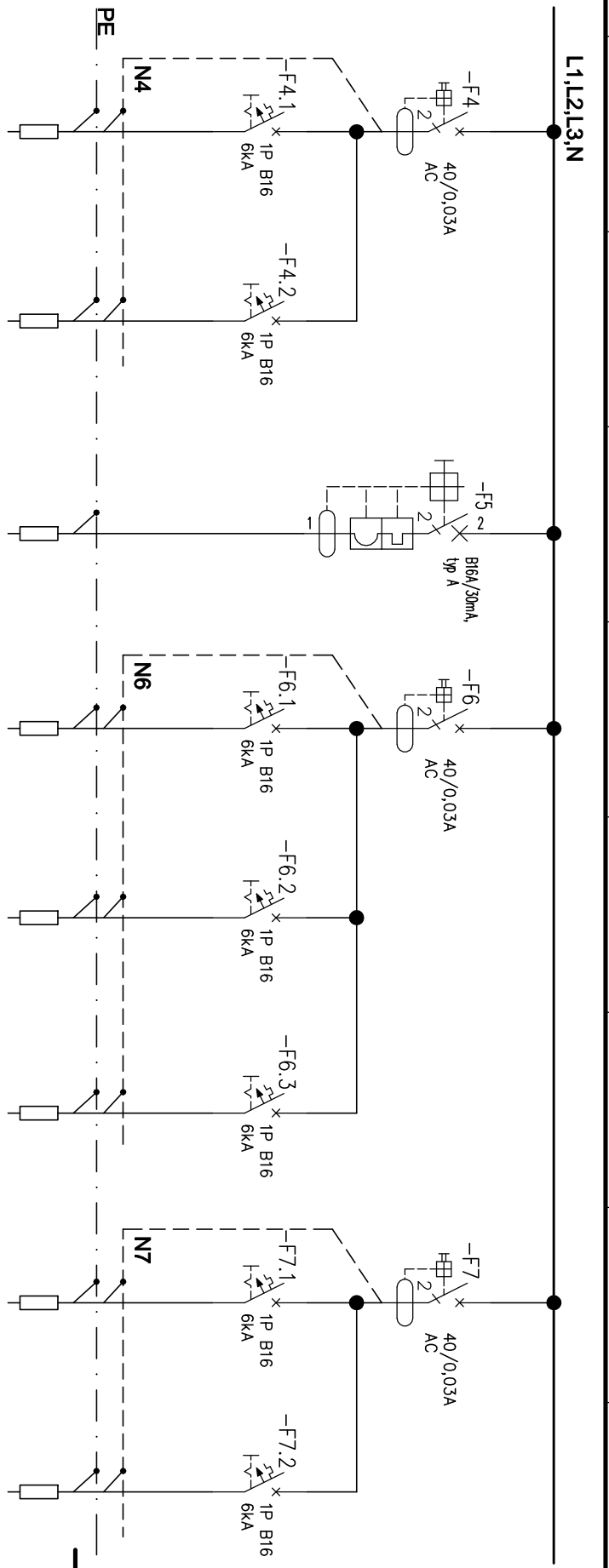
**SKALA: 1:###**

Tytuł rysunku:

**Schemat Ideowy R0a**

Izba MAP/IE/0287/16

**Układ sieci:**  
**TN-S 400V/230V/50Hz/N/PE**  
**Samoczynne wyłączenie napięcia**  
**Ochrona przepięciowa C**



Nr	7	8	9	10	11	12	13	14
Nazwa	Gniazda biuro 0.05	Gniazda 0.01c, 0.07	Gniazda recepcja 0.01c	Gniazda zaplecze 0.06, wiatrołap 0.01c	Gniazda hall 0.01	Gniazda hall 0.01	Gniazda toalety 0.44-0.46	Gniazda hall 0.01 klatka schodowa KS02
Typ	HDXpżo	HDXpżo	HDXpżo	HDXpżo	HDXpżo	HDXpżo	HDXpżo	HDXpżo
Przek.	3x2,5	3x2,5	3x2,5	3x2,5	3x2,5	3x2,5	3x2,5	3x2,5
Moc [kW]	2	2	2	2	2	2	2	2

JEDNOSTKA PROJEKTOWA: **ARCHITEKTURA PASYWNAPYSZCZEK I STELMACH SP. J.** ul. Szlak 65, 31-153 Kraków

PROJEKT WYKONAWCZY DATA: **5.2020** Branża: ELEKTRYCZNA NR RYS.: **E6/2** INWESTOR:

PROJEKTANT: mgr inż. Michał Mizlura upr. MAP/0050/PWBE/16 Izba MAP/IE/0289/16

**BUDOWA PASYWNEGO OŚRODKA REHABILITACJO-WYPOCZYNKOWEGO CARITAS ARCHIDIECEZJI ŁÓDZKIEJ W DRZEWOCINACH Z WEWNĘTRZNYMI INSTALACJAMI WRAZ Z ZAGOSPODAROWANIEM TERENU I INFRASTRUKTURĄ TECHNICZNĄ ORAZ PRZEBUDOWA ISTNIEJĄCEGO BUDYNKU ZAMIESZKANIA ZBIOROWEGO, PRZEBUDOWA ZŁĄCZA KABLOWEGO I LIKWIDACJA FRAGMENTÓW INSTALACJI KANALIZACJI SANITARNEJ I ELEKTRYCZNEJ**

działki nr 586, 579/1, obręb: 007, jedn. ewid.: 100803, 2 Działochny (województwo łódzkie, powiat pabianicki, gmina Działów)

Caritas Archidiecezji Łódzkiej ul. Gdańska 111, 90-507 Łódź

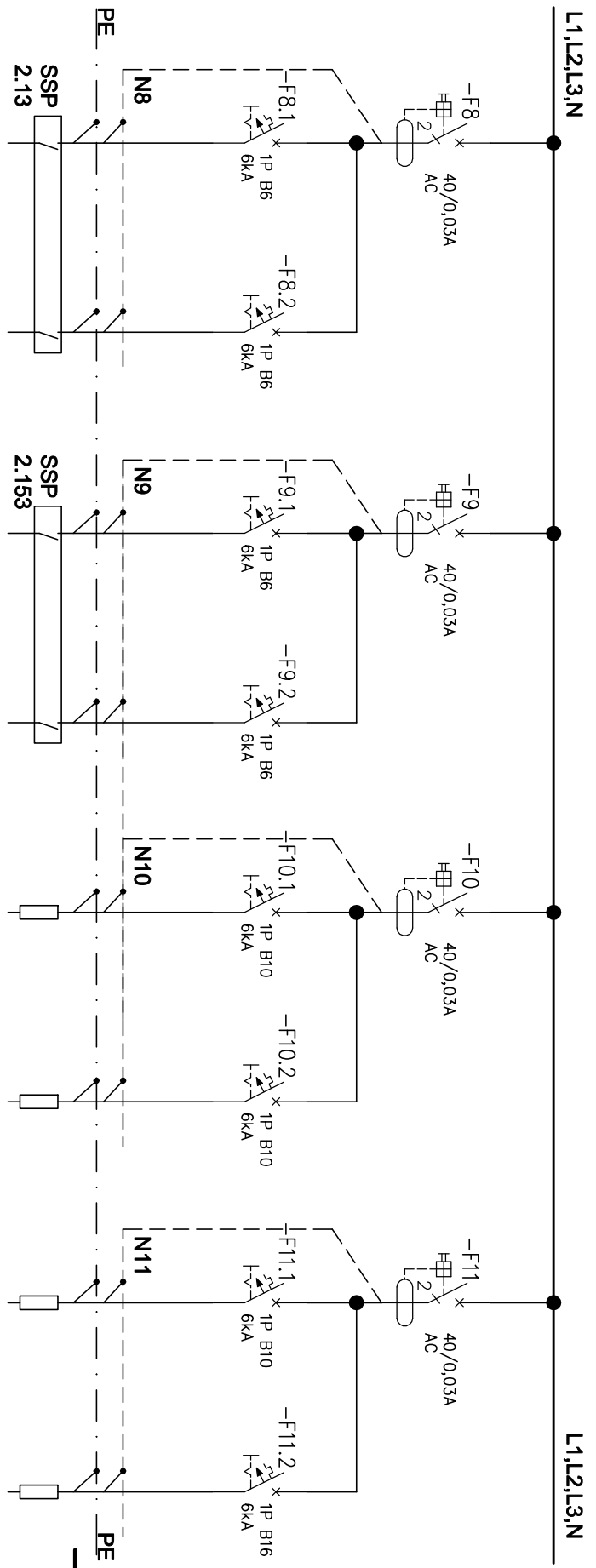
mgr inż. Bartosz Bronarski upr. MAP/0031/PWBE/16 Izba MAP/IE/0287/16

SKALA: 1:###

Tytuł rysunku: **Schemat Ideowy R0a**

1 2 3 4 5 6 7 8 9

**Układ sieci:**  
**TN-S 400V/230V/50Hz/N/PE**  
**Samoczynne wyłączenie napięcia**  
**Ochrona przepięciowa C**



Nr	15	16	17	18	19	20	21	22
Nazwa	Drzwi automatyczne 1	Drzwi automatyczne 2	Drzwi automatyczne 3	Drzwi automatyczne 4	Klimakonwektory	Zegar recepcja	Pętla indukcyjna recepcja	Rezerwa
Typ	HDXpzo	HDXpzo	HDXpzo	HDXpzo	HDXpzo	HDXpzo	HDXpzo	
Przek.	3x1,5	3x1,5	3x1,5	3x1,5	3x1,5	3x1,5	3x1,5	
Moc [kW]	0,2	0,2	0,2	0,2	0,2	0,2	0,2	

JEDNOSTKA PROJEKTOWA: **ARCHITEKTURA PASYWNAPYSZCZEK I STELMACH SP. J.** ul. Szlak 65, 31-153 Kraków

**PROJEKT WYKONAWCZY**

DATA: **5.2020**

Branża: **ELEKTRYCZNA**

NR RYS.: **E6/3**

INWESTOR:

PROJEKTANT:

**BUDOWA PASYWNEGO OŚRODKA REHABILITACYJNO-WYPOCZYNKOWEGO CARITAS ARCHIDIECZJI ŁÓDZKIEJ W DRZEWOCINACH Z WEWNĘTRZNYMI INSTALACJAMI WIRAZ Z ZAGOSPODAROWANIEM TERENU I INFRASTRUKTURA TECHNICZNA ORAZ PRZEBUDOWA ISTNIEJĄCEGO BUDYNKU ZAMIESZKANIA ZBIOROWEGO, PRZEBUDOWA ZŁĄCZA KABLOWEGO I LIKWIDACJA FRAGMENTÓW INSTALACJI KANALIZACJI SANITARNEJ I ELEKTRYCZNEJ**

działki nr 586, 579/1,  
 obręb: 007, jedn. ewid.:  
 100803, 2 Działochny  
 (województwo łódzkie,  
 powiat pabianicki, gmina  
 Działów)

**Caritas Archidiecezji Łódzkiej**  
 ul. Gdanska 111, 90-507 Łódź

mgr inż. Michał Mizlura  
 upr. MAP/0050/PWBE/16  
 Izba MAP/IE/0289/16

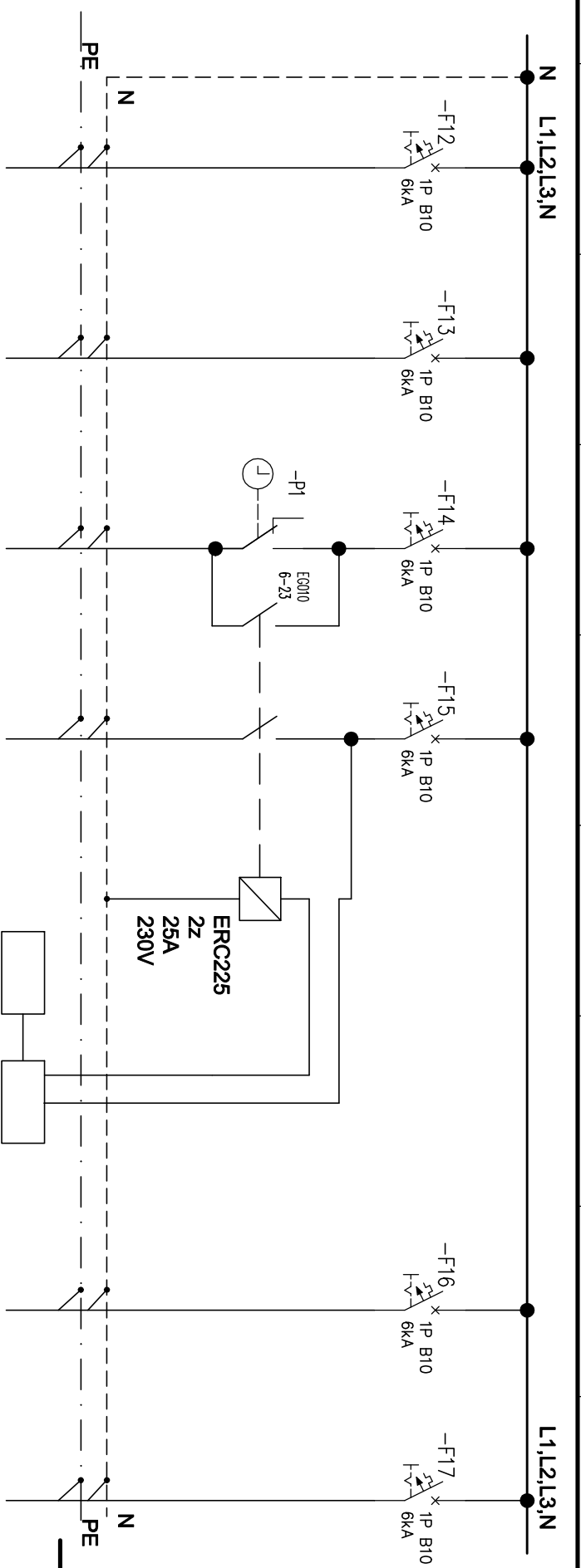
mgr inż. Bartosz Bronarski  
 upr. MAP/0031/PWBE/16  
 Izba MAP/IE/0287/16

SKALA: **1:###**

Tytuł rysunku:

**Schemat Ideowy R0a**

**Układ sieci:**  
**TN-S 400V/230V/50Hz/N/PE**  
**Samoczynne wyłączenie napięcia**  
**Ochrona przepięciowa C**



Nr	23	24	25	26	27	28	29	30
Nazwa	Oświetlenie 0.47, 0.48, 0.02	Oświetlenie 0.04	Oświetlenie nocne hall parter	Oświetlenie hall parter		Czujniki ruchu hall - tryb master-slave	Oświetlenie 0.44-0.46	Znaki ewakuacyjne
Typ	HDXpzo	HDXpzo	N2XH	N2XH		N2XH	HDXpzo	N2XH
Przek.	3x1,5	3x1,5	3x1,5	3x1,5		3x1,5	3x1,5	3x1,5
Moc [kW]	0,2	0,4	0,1	0,3		0,01	0,2	0,2

JEDNOSTKA PROJEKTOWA: **ARCHITEKTURA PASYWNAPYSZCZEK I STELMACH SP. J.** ul. Szlak 65, 31-153 Kraków

**PROJEKT WYKONAWCZY**

DATA: **5.2020**

Branża: **ELEKTRYCZNA**

NR RYS.: **E6/4**

INWESTOR:

PROJEKTANT:  
mgr inż. Michał Mizlura  
upr. MAP/0050/PWBE/16  
Izba MAP/IE/0289/16

**BUDOWA PASYWNEGO OŚRODKA REHABILITACJO-WYPOCZYNKOWEGO CARITAS ARCHIDIECZJI ŁÓDZKIEJ W DRZEWOCINACH Z WEWNĘTRZNYMI INSTALACJAMI WRAZ Z ZAGOSPODAROWANIEM TERENU I INFRASTRUKTURĄ TECHNICZNĄ ORAZ PRZEBUDOWA ISTNIEJĄCEGO BUDYNKU ZAMIESZKANIA ZBIOROWEGO, PRZEBUDOWA ZŁĄCZA KABLOWEGO I LIKWIDACJA FRAGMENTÓW INSTALACJI KANALIZACJI SANITARNEJ I ELEKTRYCZNEJ**

działki nr 586, 579/1,  
dtręb: 007, jedn. ewid.:  
100803, 2 Działowiny  
(województwo łódzkie,  
powiat pabianicki, gmina  
Działów)

Caritas Archidiecezji Łódzkiej  
ul. Gdańska 111, 90-507 Łódź

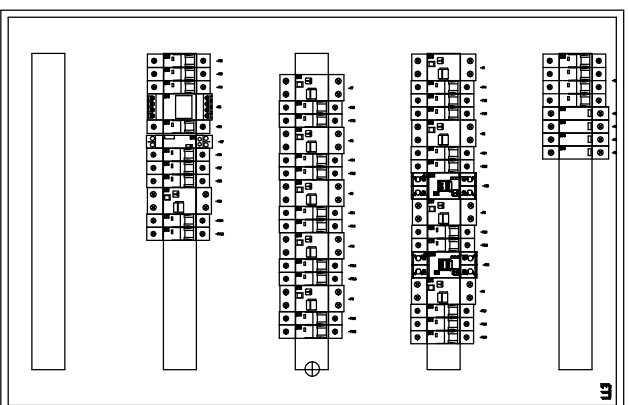
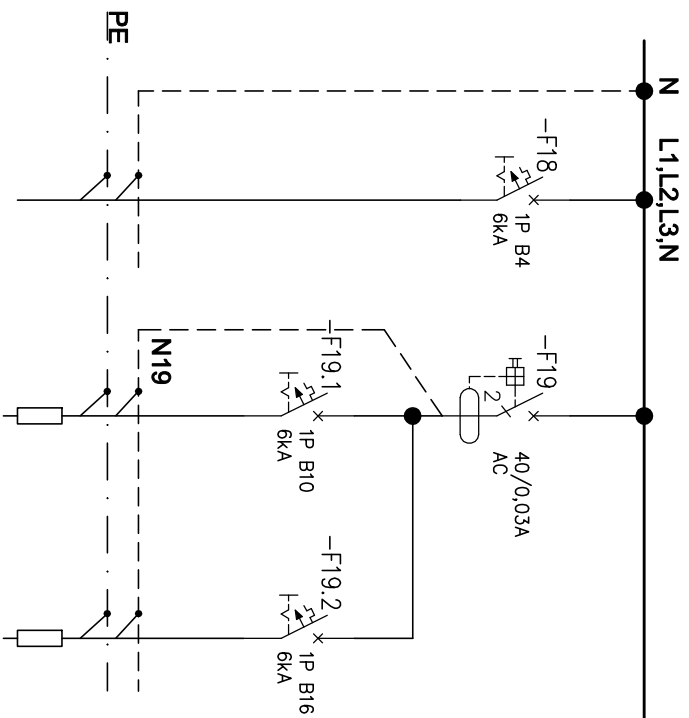
mgr inż. Bartosz Bronarski  
upr. MAP/0031/PWBE/16  
Izba MAP/IE/0287/16

SKALA: **1:###**

Tytuł rysunku: **Schemat Ideowy R0a**

1 2 3 4 5 6 7 8 9

Układ sieci:  
**TN-S 400V/230V/50Hz/N/PE**  
**Samoczynne wyłączenie napięcia**  
**Ochrona przepięciowa C**



Nr	31	32	33	34	35	36	37	38
Nazwa	System przywoławczy recepcja	Rozdzielniec R1, R2	Rezerwa					
Typ	HDXpzo	HDXpzo						
Przek.	3x1,5	3x2,5						
Moc [kW]	0,2	0,2						

JEDNOSTKA PROJEKTOWA:

**ARCHITEKTURA PASYWNAPYSZCZEK I STELMACH SP. J.** ul. Szlak 65, 31-153 Kraków

PROJEKTANT:

**PROJEKT WYKONAWCZY**

DATA: **5.2020**

Branża: ELEKTRYCZNA

NR RYS.: **E6/5**

INWESTOR:

Caritas Archidiecezji Łódzkiej  
 ul. Gdańska 111, 90-507 Łódź

mgr inż. Michał Mizlura  
 upr. MAP/0050/PWBE/16,  
 Izba MAP/IE/0289/16

SERWISUJĄCY:

mgr inż. Bartosz Bronarski  
 upr. MAP/0031/PWBE/16  
 Izba MAP/IE/0287/16

**BUDOWA PASYWNEGO OŚRODKA REHABILITACyjNO-WYPOCZYNKOWEGO CARITAS ARCHIDIECEZJI ŁÓDZKIEJ W DRZEWOCINACH Z WEWNĘTRZNYMI INSTALACJAMI WIRAZ Z ZAGOSPODAROWANIEM TERENU I INFRASTRUKTURĄ TECHNICZNĄ ORAZ PRZEBUDOWA ISTNIEJĄCEGO BUDYNKU ZAMIESZKANIA ZBIOROWEGO, PRZEBUDOWA ZŁĄCZA KABLOWEGO I LIKWIDACJA FRAGMENTÓW INSTALACJI KANALIZACJI SANITARNEJ I ELEKTRYCZNEJ**

działki nr 586, 579/1,  
 obręb: 007, jedn. ewid.:  
 100803, 2 Działochy  
 (wgjeńdzdztwo Łódźskie,  
 powiat pabliński, gmina  
 Działów)

SKALA: 1:###

Tytuł rysunku:

**Schemat Ideowy R0a**