

JEDNOSTKA PROJEKTOWA:

ARCHITEKTURA PASYWNA PYSZCZEK I STELMACH SP. J. ul. Szlak 65, 31-153 Kraków

PROJEKT WYKONAWCZY

DATA: 5.2020

Branża: ELEKTRYCZNA

NR RVS.:

E5a

INWESTOR:

BUDOWA PASYWNEGO OŚRODKA REHABILITACYJNO-WYPOCZYNKOWEGO CARTAS ARCHIDIECEZJI ŁÓDZKIEJ W DRZEWOCINACH Z WEWNĘTRZNYMI INSTALACJAMI WRAZ Z ZAGOSPODAROWANIEM TERENU I INFRASTRUKTURA TECHNICZNA ORAZ PRZEBUDOWA ISTNIEJĄCEGO BUDYNKU ZAMIESZKANIA ZBIOROWEGO, PRZEBUDOWA ZŁĄCZA KABLOWEGO I LIKWIDACJA FRAGMENTÓW INSTALACJI KANALIZACJI SANITARNEJ I ELEKTRYCZNEJ

działki nr: 586, 579/1, obręb: 007, jedn. ewid.: 100803, 2 Drzewociny (województwo łódzkie, powiat pabianicki, gmina Dłutów)

SKALA: 1:###

Tytuł RVS:

Rzeczykardowy schemat typowego zestawu złączowo pomiarowego wg standardu PGE

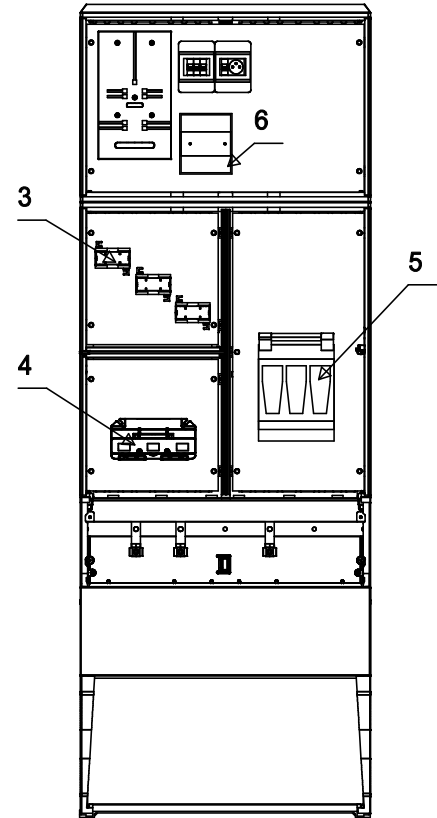
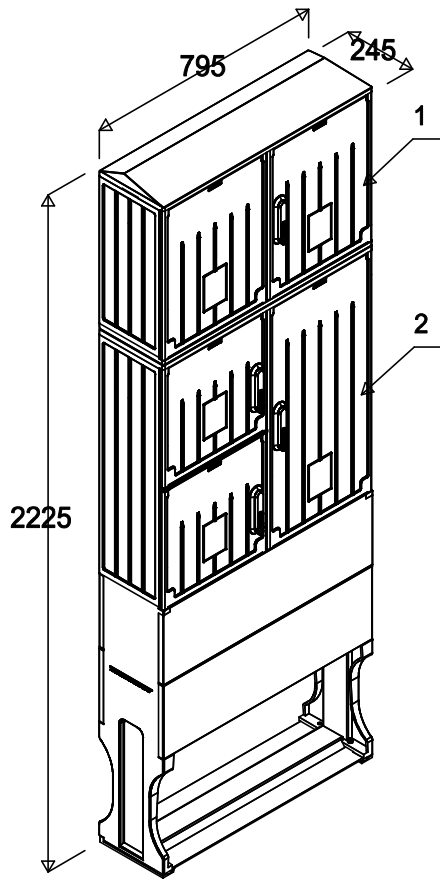
Cartas Archidiecezji Łódzkiej ul. Gdańska 111, 90-507 Łódź

SPRAWOCZUJĄCY:

mgr inż. Bartosz Bronarski upr. MAP/0031/PWBE/16

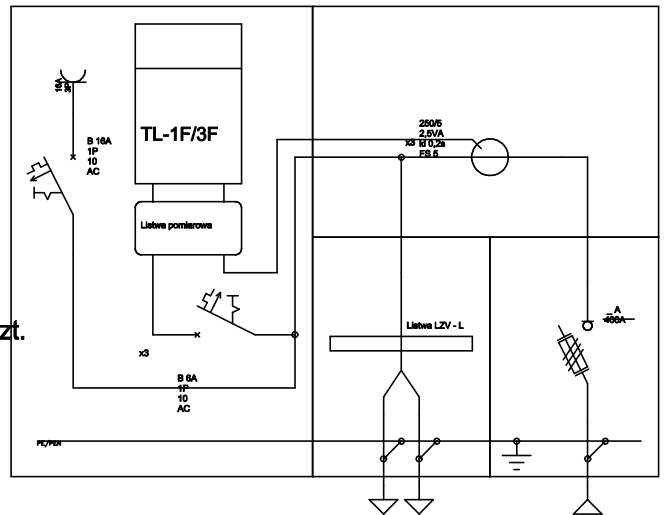
mgr inż. Michał Miztura upr. MAP/0050/PWBE/16

IZDA MAP/IE/0289/16



Opis techniczny:

1. OSZ 80x50 sk. 1szt.
2. OSZ 80x80/4+4/8+F pł. 1szt.
3. Przekładnik prądowy CT1 E05 3szt.
4. Listwa LZV - L 1szt.
5. Rozłącznik bezpiecznikowy skrzynkowy 2 1szt.
6. Listwa pomiarowa LP 1szt.



Podstawowe dane techniczne:

I część pomiarowa max:	-/ A
I część złączowa max:	400 A
Napięcie znamionowe:	230/400 V
Napięcie znamionowe izolacji:	500 V
Częstotliwość znamionowa:	50~60 Hz
Stopień ochrony:	IK10, IP 44
Temperatura pracy:	-25~55 C
Spełniane normy:	EN 60 439-1
Klasa izolacji:	II

Typ:

ZK-1 PP LZV

Nr karty: 18.54.56