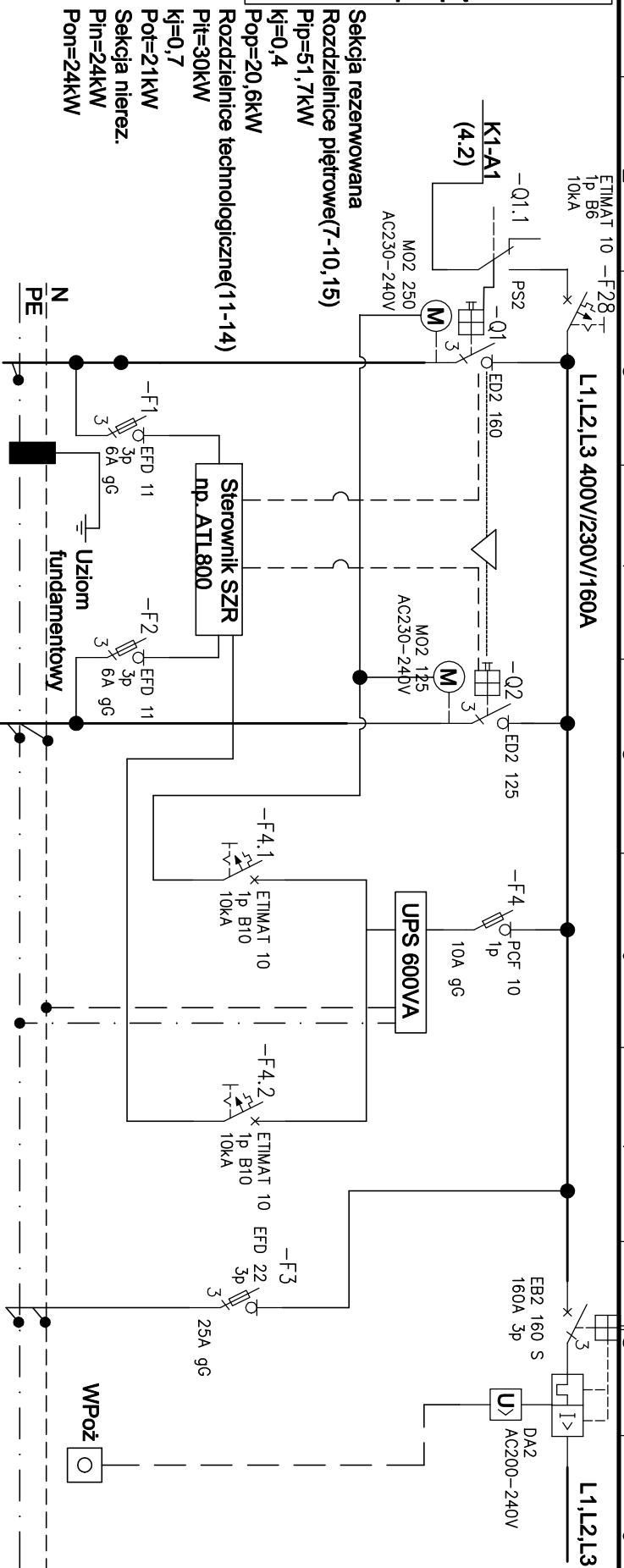


**Układ sieci:
TN-S 400V/230V/50Hz/N/PE
Samoczynne wyłączenie napięcia
Ochrona przepięciowa C**



Nr	1	2	3	4	5	6
Nazwa	Zasilanie ze złącza	Sterownik SZR kontrola napięcia	Zasilanie z agregatu	Zabezpieczenie wyzwalaczy	Zasilanie SZR	Rozdzielnica Ppoż
Typ	N2XH-J		Kabel istniejący			NHXH E90
Przek.	5x70		Zmufowac			5x10
Moc [kW]	65,6		60kVA			3
Wyłącznik ppoż						HDGS 2x1,5

Zasilanie podstawowe:
 $P_o = P_{pop} + P_{ot} + P_{on} = 65,6 \text{ kW}$
 $I_o = 100 \text{ A}$
 Zasilanie rezerwowe:
 $P_o = P_{pop} + P_{ot} = 41,6 \text{ kW}$
 $I_o = 64 \text{ A}$

JEDNOSTKA PROJEKTOWA: **ARCHITEKTURA PASYWNA PYSZCZEK I STELMACH SP. J.** ul. Szlak 65, 31-153 Kraków

PROJEKT WYKONAWCZY

DATA: **5.2020**

Branża: ELEKTRYCZNA

NR RYS.: **E5/1**

INWESTOR:

PROJEKTANT:

BUDOWA PASYWNEGO OŚRODKA REHABILITACyjNO-WYPOCZYNKOWEGO CARITAS ARCHIDIECEZJI ŁÓDZKIEJ W DRZEWCOCINACH Z WEWNĘTRZNYMI INSTALACJAMI WRAZ Z ZAGOSPODAROWANIEM TERENU I INFRASTRUKTURĄ TECHNICZNĄ ORAZ PRZEBUDOWA ISTNIEJĄCEGO BUDYNKU ZAMIESZKANIA ZBIOROWEGO, PRZEBUDOWA ZŁĄCZA KABLOWEGO I LIKWIDACJA FRAGMENTÓW INSTALACJI KANALIZACJI SANITARNEJ I ELEKTRYCZNEJ

działki nr: 586, 579/1,
 obręb: 007, jedn. ewid.:
 100803, 2 Działochny
 (województwo łódzkie,
 powiat pabianicki, gmina
 Działów)

Caritas Archidiecezji Łódzkiej
 ul. Gdańska 111, 90-507 Łódź

mgr inż. Michał Mizlura
 upr. MAP/0050/PWBE/16
 Izba MAP/IE/0289/16

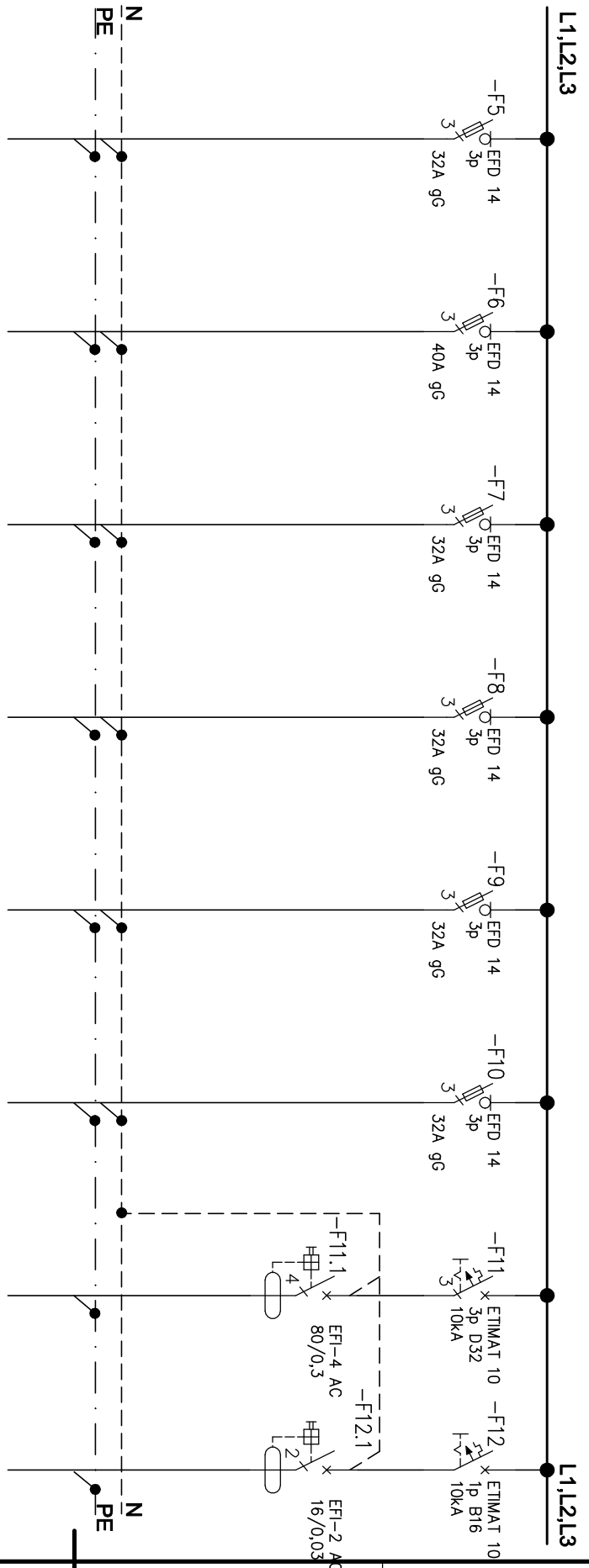
mgr inż. Bartosz Bronarski
 upr. MAP/0031/PWBE/16
 Izba MAP/IE/0287/16

SKALA: **1:###**

Tytuł rysunku:

Schemat Ideowy RG

**Układ sieci:
TN-S 400V/230V/50Hz/N/PE
Samoczynne wyłączenie napięcia
Ochrona przepięciowa C**



Nr	7	8	9	10	11	12	13	14
Nazwa	Rozdzielnica R0a	Rozdzielnica R0b	Rozdzielnica R1a	Rozdzielnica R1b	Rozdzielnica RW	Rozdzielnica RK	Maszynownia windy	Oświetlenie windy
Typ	N2XH-J	N2XH-J	N2XH-J	N2XH-J	N2XH-J	N2XH-J	N2XH-J	N2XH-J
Przek.	5x10	5x16	5x10	5x10	5x10	5x10	5x10	3x2,5
Moc [kW]	4,2	12	11,5	9	5,5	12,5	11,5	0,5

JEDNOSTKA PROJEKTOWA: **ARCHITEKTURA PASYWNAPYSZCZEK I STELMACH SP. J.** ul. Szlak 65, 31-153 Kraków

PROJEKT WYKONAWCZY DATA: **5.2020** Branża: ELEKTRYCZNA NR RYS.: **E5/2** INWESTOR:

BUDOWA PASYWNEGO OŚRODKA REHABILITACJO-WYPOCZYNKOWEGO CARITAS ARCHIDIECZJI ŁÓDZKIEJ W DRZEWOCINACH Z WEWNĘTRZNYMI INSTALACJAMI WRAZ Z ZAGOSPODAROWANIEM TERENU I INFRASTRUKTURĄ TECHNICZNĄ ORAZ PRZEBUDOWA ISTNIEJĄCEGO BUDYNKU ZAMIESZKANIA ZBIOROWEGO, PRZEBUDOWA ZŁĄCZA KABLOWEGO I LIKWIDACJA FRAGMENTÓW INSTALACJI KANALIZACJI SANITARNEJ I ELEKTRYCZNEJ

dzielnica nr 586, 579/1, obręb: 007, jedn. ewid.: 100803, 2 Działowiny (wzajemodzielno Łódźskie powiat pabianicki, gmina Działów)

Caritas Archidiecezji Łódzkiej ul. Gdańska 111, 90-507 Łódź

SKALA: 1:###

Tytuł rysunku:

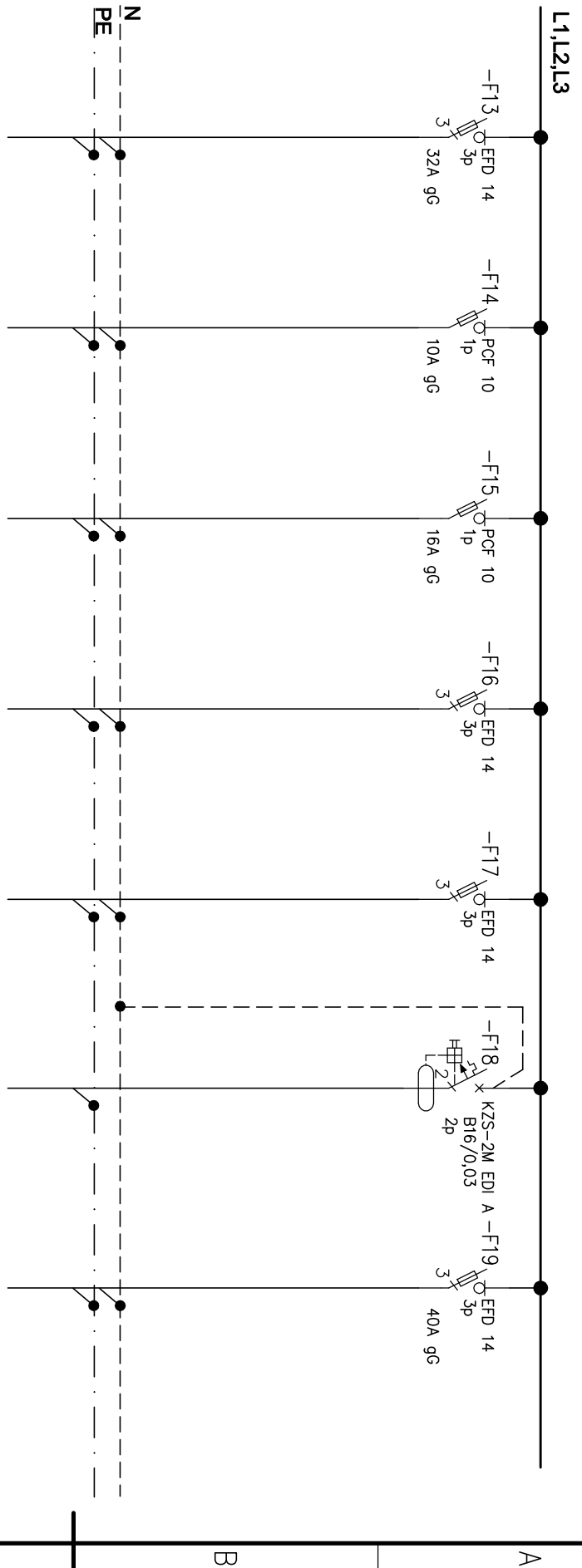
Schemat Ideowy RG

PROJEKTANT:
mgr inż. Michał Mizlura
upr. MAP/0050/PWBE/16
Izba MAP/IE/0289/16

SPRAWDZAJĄCY:
mgr inż. Bartosz Bronarski
upr. MAP/0031/PWBE/16
Izba MAP/IE/0287/16

1 2 3 4 5 6 7 8 9

Układ sieci:
TN-S 400V/230V/50Hz/N/PE
Samoczynne wyłączenie napięcia
Ochrona przepięciowa C



Nr	Nazwa	Szafka monitoringu w terenie	Brama wjazdowa	Szafa oświetlenia terenu	Rezerwa	Szafa GPD	Rozdzielnica RPV	Oświetlenie windy
15	Zasilanie rozdzielnic głównej w starym budynku.							
16	Typ	N2XH-J	YKYzo	YKYzo		N2XH-J	N2XH-J	N2XH-J
Przek.	5x10	3x4	3x4			3x2,5	5x10	3x2,5
Moc [kW]	15	0.2	0.5			2	-25	0,5

JEDNOSTKA PROJEKTOWA: **ARCHITEKTURA PASYWNAPYSZCZEK I STELMACH SP. J.** ul. Szlak 65, 31-153 Kraków

PROJEKT WYKONAWCZY	DATA: 5.2020	Branża: ELEKTRYCZNA	NR RYS.: E5/3	INWESTOR:	PROJEKTANT:
---------------------------	---------------------	---------------------	----------------------	-----------	-------------

BUDOWA PASYWNEGO OŚRODKA REHABILITACYJNO-WYPOCZYNKOWEGO CARITAS ARCHIDIECEZJI ŁÓDZKIEJ W DRZEWOCINACH Z WEWNĘTRZNYMI INSTALACJAMI WRAZ Z ZAGOSPODAROWANIEM TERENU I INFRASTRUKTURĄ TECHNICZNĄ ORAZ PRZEBUDOWA ISTNIEJĄCEGO BUDYNKU ZAMIESZKANIA ZBIOROWEGO, PRZEBUDOWA ZŁĄCZA KABLOWEGO I LIKWIDACJA FRAGMENTÓW INSTALACJI KANALIZACJI SANITARNEJ I ELEKTRYCZNEJ

działki nr: 586, 579/1,
 obręb: 007, jedn. ewid.:
 100803, 2 Działochy
 (wgjeżdżalno kółzkie,
 powiat pabliński, gmina
 Działów)

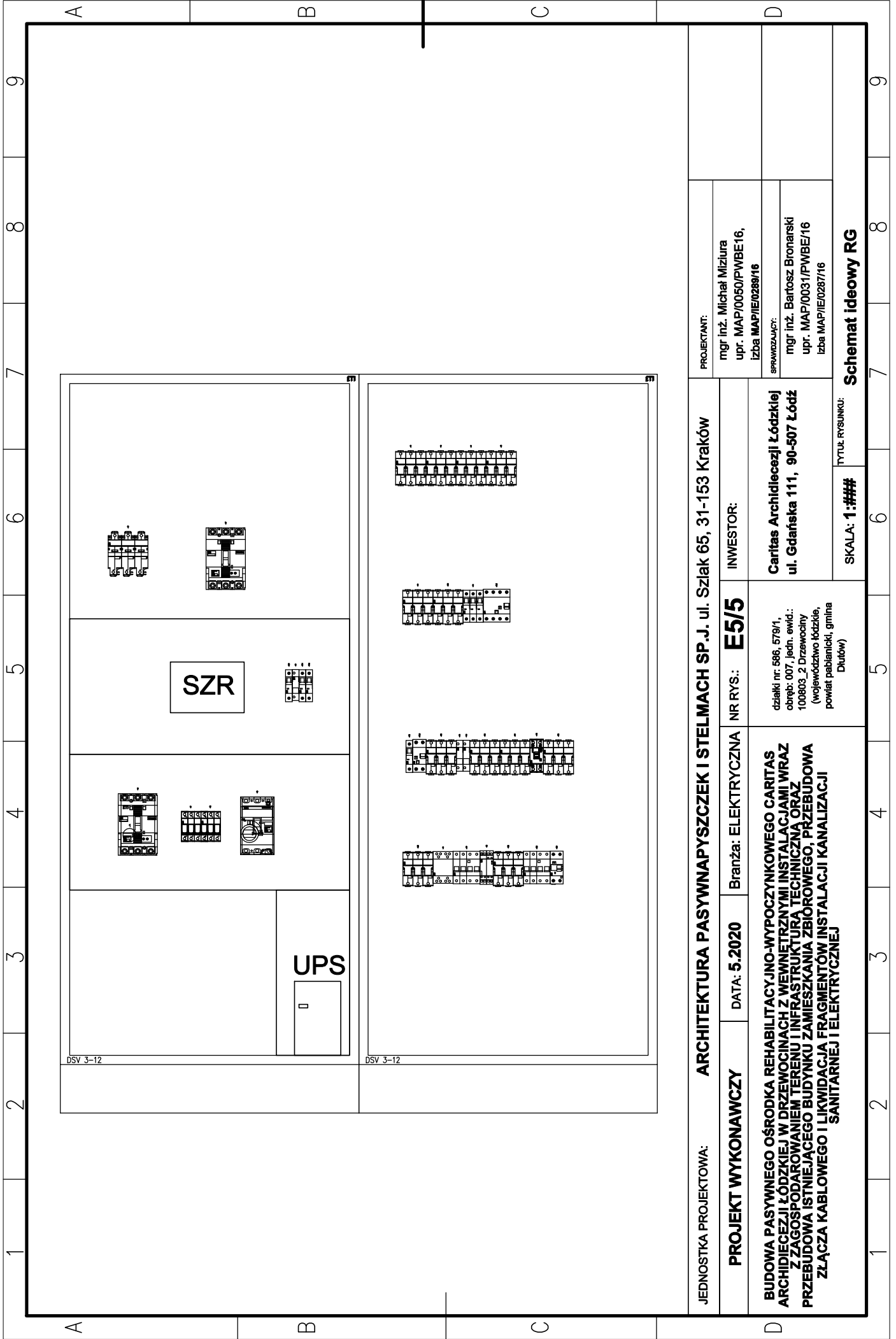
Caritas Archidiecezji Łódzkiej
 ul. Gdańska 111, 90-507 Łódź

mgr inż. Michał Mizlura
 upr. MAP/0050/PWBE/16,
 Izba MAP/IE/0289/16

mgr inż. Bartosz Bronarski
 upr. MAP/0031/PWBE/16
 Izba MAP/IE/0287/16

SKALA: **1:###** TYTUŁ RYSUNKU: **Schemat Ideowy RG**

1 2 3 4 5 6 7 8 9



DSV 3-12

DSV 3-12

JEDNOSTKA PROJEKTOWA: ARCHITEKTURA PASYWNAPYSCZEK I STELMACH SP.J. ul. Szlak 65, 31-153 Kraków		PROJEKTANT: mgr inż. Michał Miziura upr. MAP/0050/PWBE/16, Izba MAP/IE/0289/16	
PROJEKT WYKONAWCZY		INWESTOR: Caritas Archidiecezji Łódzkiej ul. Gdanska 111, 90-507 Łódź	
DATA: 5.2020		BRANŻA: ELEKTRYCZNA	
NR RYS.: E5/5		działki nr. 586, 579/1, obręb: 007, jedn. ewid.: 100803_2 Drzewociny (województwo łódzkie, powiat pabianicki, gmina Dłutów)	
BUDOWA PASYWNEGO OŚRODKA REHABILITACYJNO-WYPOCZYNKOWEGO CARITAS ARCHIDIECEZJI ŁÓDZKIEJ W DRZEWOCINACH Z WENIETRZNYMI INSTALACJAMI WRAZ Z ZAGOSPODAROWANIEM TERENU I INFRASTRUKTURĄ TECHNICZNĄ ORAZ PRZEBUDOWA ISTNIEJĄCEGO BUDYNKU ZAMIESZKANIA ZBIOROWEGO, PRZEBUDOWA ZŁĄCZA KABLOWEGO I LIKWIDACJA FRAGMENTÓW INSTALACJI KANALIZACJI SANITARNEJ I ELEKTRYCZNEJ		TYTUŁ RYSUNKU: Schemat ideowy RG	

1 2 3 4 5 6 7 8 9