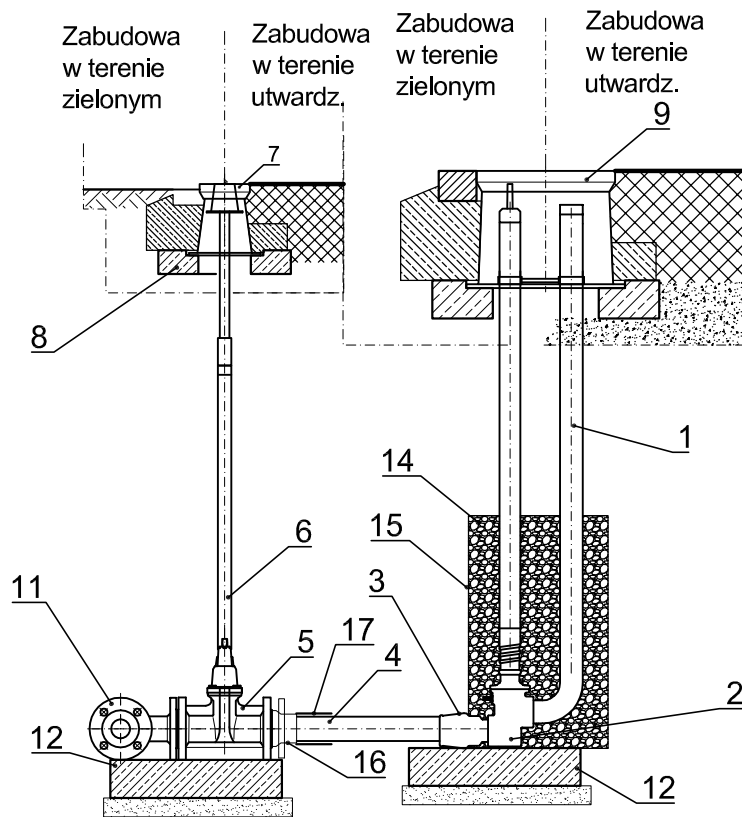


# SCHEMAT ZABUDOWY HYDRANTU PODZIEMNEGO DN 50 (DN40)



## OZNACZENIA:

1. Hydrant podziemny DN50 (DN40) z odwadniaczem, z gniazdem kłowym PN10.
2. Zawór z systemem samoczynnego odwadniania.
3. Złączka ISO przeznaczona do rur PE.
4. Rura PE DZ 63 (50) SDR11
5. Zasuwa z żeliwa sferoidalnego DN50 z miękkim uszczelnieniem klina.
6. Obudowa teleskopowa z wrzecionem.
7. Skrzynka uliczna żeliwna do zasuwy DN50 (40).
8. Płyta podkładowa do skrzynki ulicznej zasuwy.
9. Skrzynka uliczna żeliwna do hydrantu podziemnego DN50 (40).
10. Płyta podkładowa do skrzynki ulicznej hydrantu podziemnego.
11. Trójnik kołnierzowy żeliwny DN80/ 50
12. Blok podporowy o wym. 0,5x0,4x0,1m z betonu C20/25 na 5cm podbudowie z betonu wyrównawczego C12/15.
13. Blok podporowy o wym. 0,4x0,4x0,2m beton C20/25 na 5cm podbudowie z betonu wyrównawczego C12/15 (dla hydrantów)
14. Obsypka żwirowa 2-16mm z zagęszczeniem (odwodnienie).
15. Geowłóknina 200mm/m<sup>2</sup> - owinięcie rejonu otworu spustowego.
16. Tuleja kołnierzowa
17. Mufa elektroporowa SDR11

## UWAGA:

Hydrant wyposażyć w stojak z wylewkami do poboru wody i klucz do otwierania zasuwy

<b>BUDOWA PASYWNEGO OŚRODKA REHABILITACYJNO-WYPOCZYNKOWEGO CARITAS ARCHIDIECEZJI ŁÓDZKIEJ W DRZEWOCINACH Z WEWNĘTRZNYMI INSTALACJAMI WRAZ Z ZAGOSPODAROWANIEM TERENU I INFRASTRUKTURĄ TECHNICZNĄ ORAZ PRZEBUDOWA ISTNIEJĄCEGO BUDYNKU ZAMIESZKANIA ZBIOROWEGO, PRZEBUDOWA ZŁĄCZA KABLOWEGO I LIKWIDACJA FRAGMENTÓW INSTALACJI KANALIZACJI SANITARNEJ I ELEKTRYCZNEJ ORAZ PRZYŁĄCZE WODOCIĄGOWE</b>	
<b>ADRES OBIEKTU BUDOWLANEGO:</b>	
działki nr: 586, 579/1, obręb: 007, jedn. ewid.: 100803_2 Drzewociny (województwo łódzkie, powiat pabianicki, gmina Dłutów)	
<b>INWESTOR:</b>	
<b>CARITAS ARCHIDIECEZJI ŁÓDZKIEJ UL. GDAŃSKA 111, 90-507 ŁÓDŹ</b>	
<b>JEDNOSTKA PROJEKTOWANIA:</b>	
<b>ARCHITEKTURA PASYWNA PYSZCZEK I STELMACH sp.j. ul. Szlak 65, 31-153 Kraków</b>	
<b>BRANŻA:</b>	<b>ETAP:</b>
<b>SANITARNIA</b>	<b>BUDOWLANY</b>
<b>PROJEKTANCI:</b>	<b>PODPISY:</b>
mgr inż. <b>ANDRZEJ CZAJKA</b> nr upr. MAP/0223/PWOS/05, nr wpisu MAP/IS/0241/06 uprawnienia budowlane w specjalności instalacyjnej do projektowania bez ograniczeń	
<b>SPRAWDZAJĄCY:</b>	<b>PODPISY:</b>
mgr inż. <b>ROBERT SIEKLUCKI</b> nr upr. MAP/0148/POOS/04, nr wpisu .MAP/IS/0865/04 uprawnienia budowlane w specjalności instalacyjnej do projektowania bez ograniczeń	
<b>NAZWA RYSUNKU:</b>	<b>NUMER RYSUNKU:</b>
<b>Schemat zabudowy hydrantu podziemnego "ogrodowego" DN50 (40) wraz z zasuwą</b>	<b>IW p5</b>
<b>DATA:</b>	<b>SKALA:</b>
SIERPIEŃ 2019	B / S