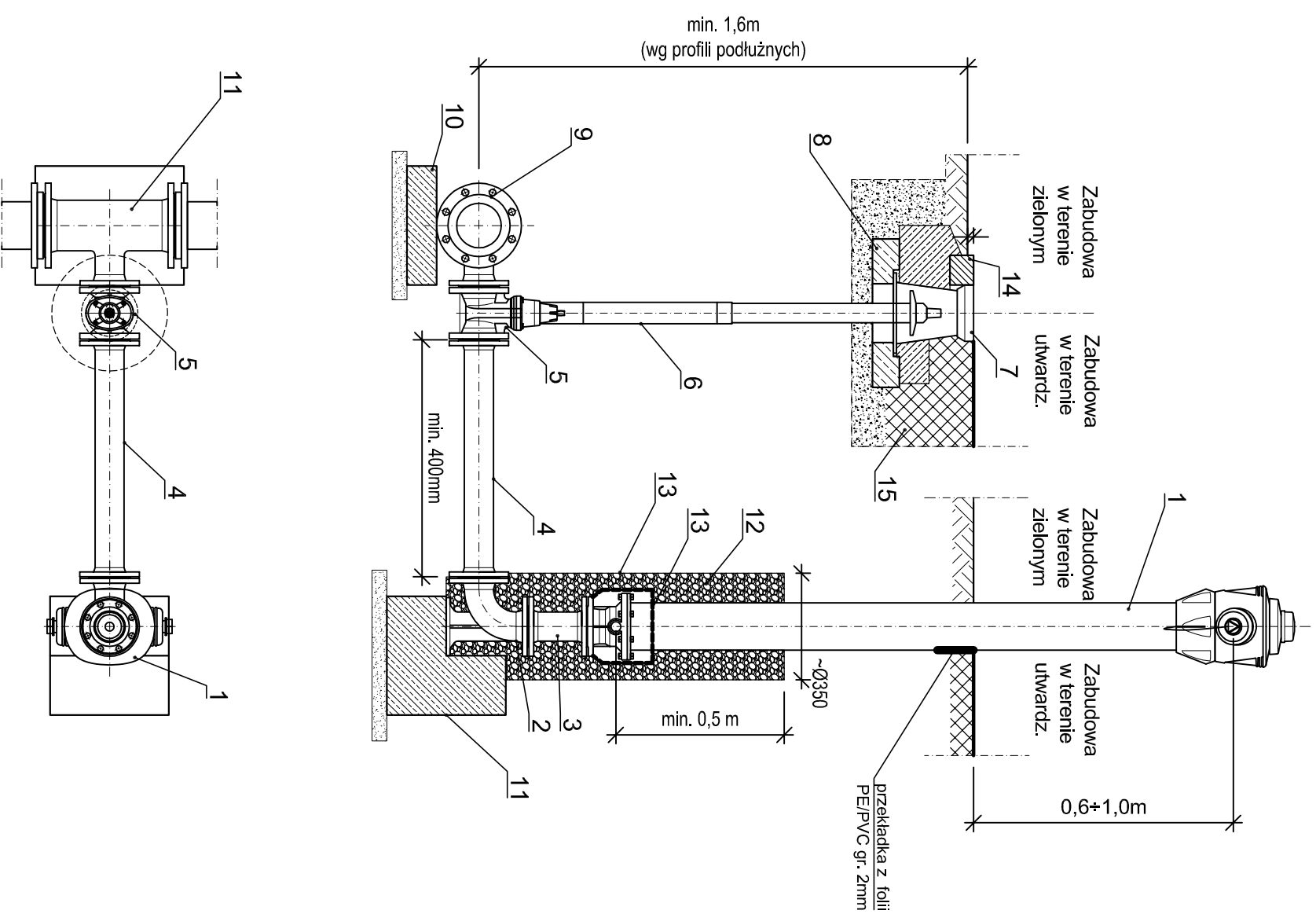


SCHEMAT ZABUDOWY HYDRANTU NADZIEMNEGO



- OZNACZENIA:**
1. Hydrant nadziemny DN80 PN16, PN-EN 14384.
 2. Kolano stopowe żeliwne kohnierzowe DN80.
 3. Króciec dwukohnierzowy z żeliwa sferoidalnego DN80 (element dodatkowy do regulacji wysokości hydrantu, dł. dobrać w zależności od głębokości zabudowy i wymiarów hydrantu)
 4. Króciec dwukohnierzowy z żeliwa sferoidalnego DN80 (dł. zależna od lokalizacji).
 5. Zasuwka z żeliwa sferoidalnego DN80 z miękkim uszczelnieniem klina.
 6. Obudowa teleskopowa z wrzecionem.
 7. Skrzyńka uliczna żeliwna do zasuw DN80.
 8. Płyta podkładowa do skrzyńki ulicznej zasuw.
 9. Trójnik kohnierzowy żeliwny, wymiar wg schematów montażowych węzłów
 10. Blok podporowy o wym. 0,5x0,4x0,1m z betonu C20/25 na 5cm podbudowie z betonu wyrównawczego C12/15.
 11. Blok podporowy o wym. 0,4x0,4x0,2m beton C20/25 na 5cm podbudowie z betonu wyrównawczego C12/15 (dla hydrantów)
 12. Obsypka żwirowa 2-16mm z zagęszczeniem (odwodnienie).
 13. Geowłókna 200mm/m² - owinięcie rejonu otworu spustowego.
 14. Kostka betonowa układana na zaprawie - wykonanie opaski wokół skrzynek zlokalizowanych w terenie zielonym i poza nawierzchnią asf. lub bet.
 15. Istniejąca lub projektowana nawierzchnia.

UWAGA:

Przy hydrancie, w miejscu widocznym, należy umieścić oznakowanie hydrantu - przestrzenny znak na aluminiowym słupku nośnym i średnicy 35mm.

ADRES OBIEKTU BUDOWLANEGO: działki nr: 586, 579/1, obręb: 007, jedn. ewid.: 100803, 2 Dźrzewochy (województwo łódzkie, powiat pabianicki, gmina Działów)	
INWESTOR: CARITAS ARCHIDIECZJI ŁÓDZKIEJ UL. GDAŃSKA 111, 90-507 ŁÓDŹ	
TEMATYKA PROJEKTOWANIA: ARCHITEKTURA PASYWNA PYSZCZEKI I STELMACH sp.j. ul. Szlak 65, 31-153 Kraków	
BRANŻA: SANITARNA	ETAP: BUDOWLANY
PROJEKTANCI: mgr inż. ANDRZEJ CZAJKA nr upraw. MAP 02223/PNCS/05, nr wpisu MAP/PS/0241/06 uprawnienia zawodowe w specjalności instalacyjnej do projektowania bez ograniczeń	PODPISY:
SPRAWOZDAWCA: mgr inż. ROBERT SIEKLUCKI nr upraw. MAP 0148/POSO/04, nr wpisu MAP/PS/0855/04 uprawnienia zawodowe w specjalności instalacyjnej do projektowania bez ograniczeń	NUMER RYSUNKU:
Tytuł rysunku: Schemat zabudowy hydrantu nadziemnego wraz z zasuwą	
DATA: SIERPIEŃ 2019	SKALA: B / S