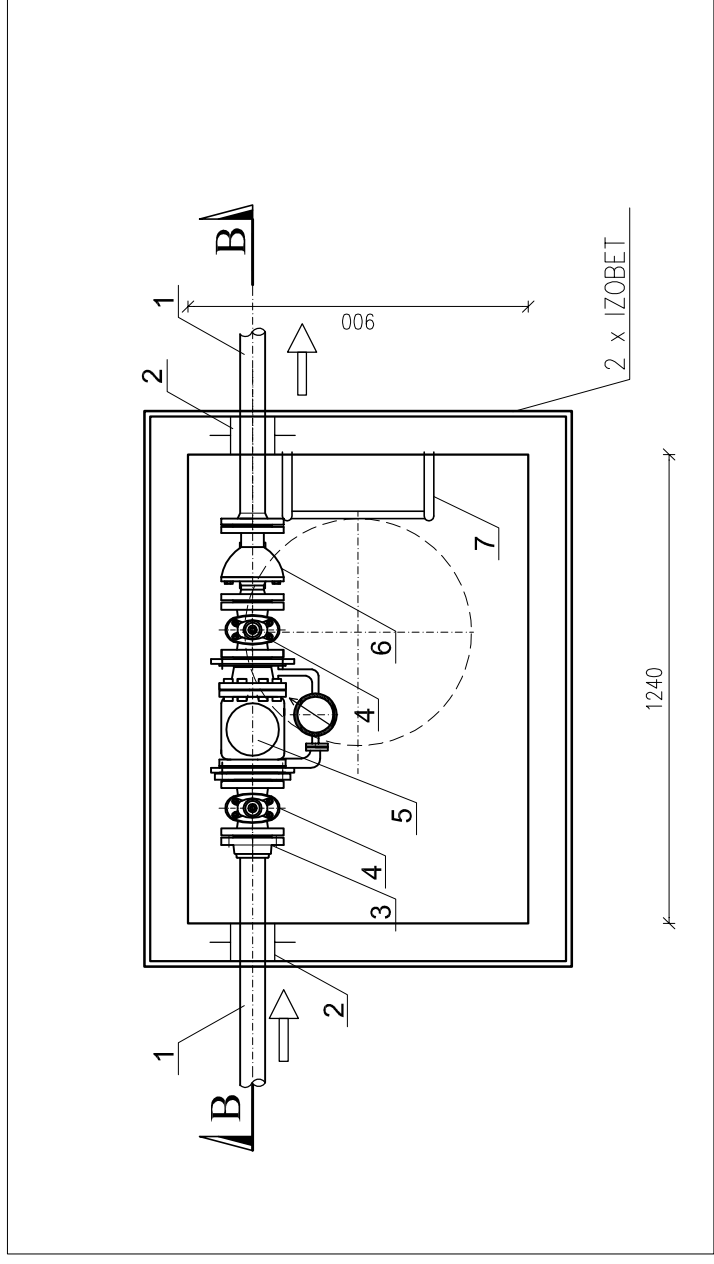


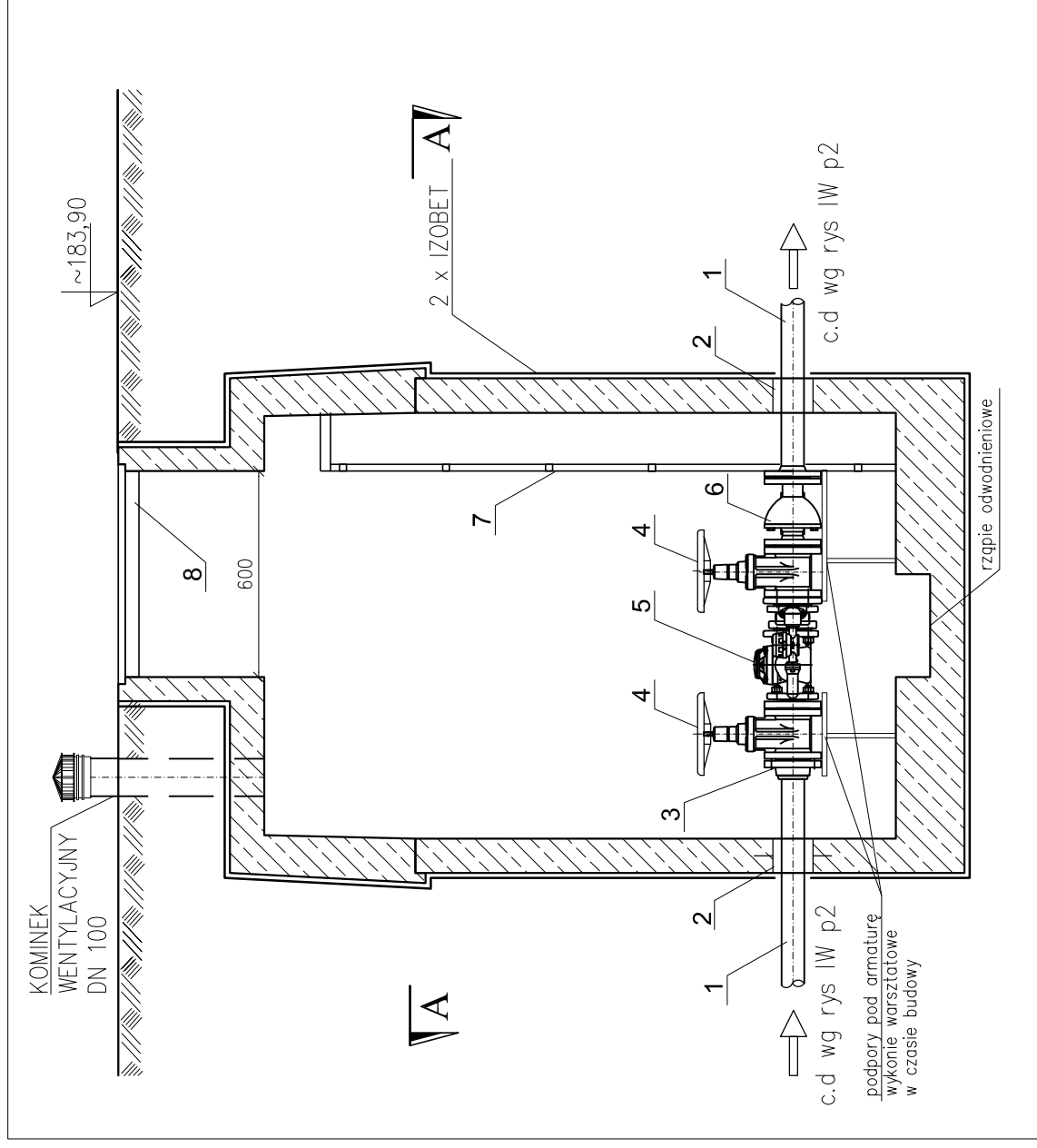
PRZEKRÓJ A-A



ŻELBETOWA PREFABRYKOWANA STUDZIENKA WODOMIERSZOWA

BETON KLASY C35/ 45; NASIĄKLIWOŚĆ MAX 4%. MROZOODPORNY, ELEMENTY ŁĄCZONE NA USZCZELKĘ.

PRZEKRÓJ B-B



1. KRUCIEC F ŻELIWO SFEROIDALNE DN50
2. PRZEJŚCIE SZCZELNE Z TULEJAMI FABRYCZNIE ZABETONOWANYMI DLA RUR ŻELIWNYCH DN50 LUI ŁAŃCUCHY USZCZELNIAJĄCE NP. "INTEGRA"
3. KOŁNIERZ DO RUR ŻELIWNYCH DN50 NP. 7102
4. ZASUWA KOŁNIERZOWA Z KLINEM MIĘKOUSZCZELNIA ŻEL.
5. WODOMIERSZ SPRZĘŻONY DN50/ 15 DUET II
6. ZAWÓR ANTYSKAŻENIOWY EA Z MOŻLIWOŚCIĄ NADZORU DN50
7. DRABINKA LUB STOPNIE ZŁAZOWE CO 30 cm
8. WŁĄZ ŻELIWNY Z IZOLACJĄ TERMICZNĄ B125 Ø600 Z ZAMKIEM
9. DRABINKA NIERDZEWNA

| | |
|--|--|
| <p>BUDOWA PASYWNEGO OŚRODKA REHABILITACYJNO-WYPOCZYNKOWEGO CARITAS ARCHIDIECZJI ŁÓDZKIEJ W DRZEWOCINACH Z WEWNĘTRZNYMI INSTALACJAMI WRĄZ Z ZAGOSPODAROWANIEM TERENU I INFRASTRUKTURĄ TECHNICZNĄ ORAZ PRZEBUDOWA ISTNIEJĄCEGO BUDYNKU ZAMIESZKANIA ZBIOROWEGO, PRZEBUDOWA ZŁĄCZA KABLOWEGO I LIKWIDACJA FRAGMENTÓW INSTALACJI KANALIZACJI SANITARNEJ I ELEKTRYCZNEJ ORAZ PRZYŁĄCZE WODOCIĄGOWE</p> | |
| <p>ADRES OBIEKTU BUDOWLANEGO: działki nr: 586, 579/1, obręb: 007, jedn. ewid.: 100803, 2 Drzewochy (województwo łódzkie, powiat pabliński, gmina Dłutów)</p> | |
| <p>INWESTOR: CARITAS ARCHIDIECZJI ŁÓDZKIEJ UL. GDAŃSKA 111, 90-507 ŁÓDŹ</p> | |
| <p>BIURO PROJEKTOWANIA: ARCHITEKTURA PASYWNA PYSZCZEK I STELMACH sp. z o.o. ul. Szlak 65, 31-153 Kraków</p> | |
| <p>BRANŻA: ETAP: BUDOWLANY</p> | |
| <p>SANITARNIA PROJEKTANCKI: mgr inż. ANDRZEJ CZAJKA nr upr. MAP/0223/PW/OS/05, nr wpisu MAP/IS/0241/06 uprawnienia budowlane w specjalności instalacyjnej do projektowania bez ograniczeń</p> | |
| <p>PODPISY: mgr inż. ROBERT SIEKLUCKI nr upr. MAP/0148/POOS/04, nr wpisu MAP/IS/0865/04 uprawnienia budowlane w specjalności instalacyjnej do projektowania bez ograniczeń</p> | |
| <p>NUMER RYSUNKU: IW p3</p> | |
| <p>STUDNIA WODOMIERSZOWA</p> | |
| <p>DATA: SIERPIEŃ 2019</p> | |
| <p>SKALA: B / S</p> | |