

HYDRANT OGRODOWY

PN 10

hawle

Cechy konstrukcyjne

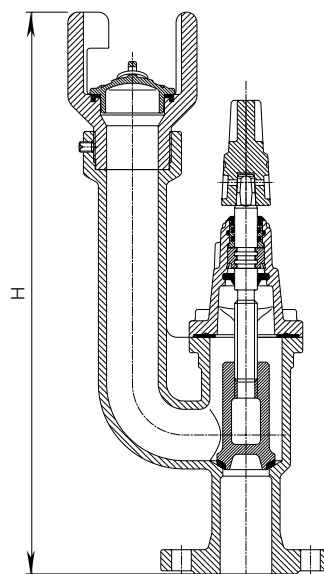
z uchwytem kłowym DN 50

- Przyłącze kołnierzowe DN 50, EN 1092-2
- Z żeliwa szarego EN-GJL-400, zabezpieczony antykorozyjnie (epoksydowany) wg wytycznych GSK
- Bez odwodnienia (niezabezpieczony przed mrozem - tylko do użytku sezonowego)

Nr kat.	Wykonanie	PN	DN	Wysokość całkowita H	Masa kg
5081	Uchwyt kłowy	10	50	555	18,5

Kołnierze zwymiarowane i owiercone zgodnie z EN 1092-2 | PN 16

Nr kat. 5081



Cechy konstrukcyjne

- W przypadku zabudowy hydrantu poniżej poziomu wód gruntowych, należy odłączyć przewód odwadniający do kanalizacji
- Złączka ISO do rury PE
- Zawór do przyłączy domowych z odwodnieniem, korpus i pokrywa z żeliwa sferoidalnego EN-GJS-400, epoksydowane
- Rura ochronna z mechanizmem uruchamiającym
- Rura odbiorcza ze stali nierdzewnej 1.4301

Nr kat.	Złączka ISO do rury Ø mm	PN	Odejsię gwint zewnętrzny	Głębokość zabudowy Rd	Masa kg
0508	32	16	1"	1,25	7,0
	63		2"	0,75	7,0
	63		2"	1,00	8,0
	63		2"	1,25	12,0
	63		2"	1,50	14,0

Hydrant ogrodowy z odwodnieniem
Nr kat. 0508



H 5/4

hawle

Fabryka Armatury Hawle Spółka z o.o.
tel.: 61 81 11 400 - fax: 61 81 11 413

ul. Piaskowa 9 - 62-028 Koziegłowy
www.hawle.pl - info@hawle.pl